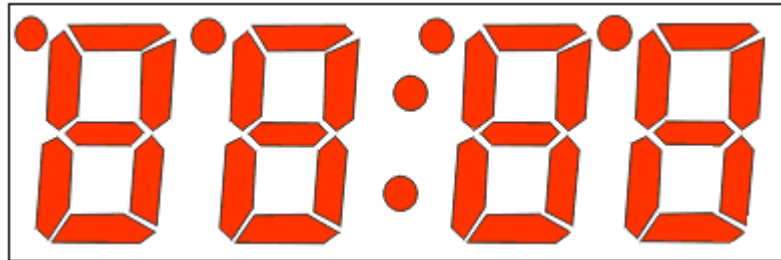




全显效果图



一. 功能说明

1. 12/24 小时制时钟: 12 小时制时, PM 指示由左上角第一个灯亮代替
2. 闹钟功能: 闹铃时间到响闹一分钟停, 响闹过程中按任意键停止响闹。
3. 温度显示: 摄氏和华氏切换, 默认摄氏度, 温度范围: -20° 至 50° 和 -4°F 至 122°F
4. 声控功能: 按键选择声控开关
5. 省电模式功能
6. 共 SET UP DOWN RESET 四键操作控制
7. 工作电压: DC5.0V 或者 4*3A 电池, 内置 3.0V 纽扣电池
8. 在没有 DC5.0V 或者 6.0V 电池供电时, 由内置的 3.0V 电池供 IC 走时, 数码管不亮
9. 早上 8 点至晚上 6 点显示亮度 100%, 晚上 6 点到早上 8 点显示亮度减 50%

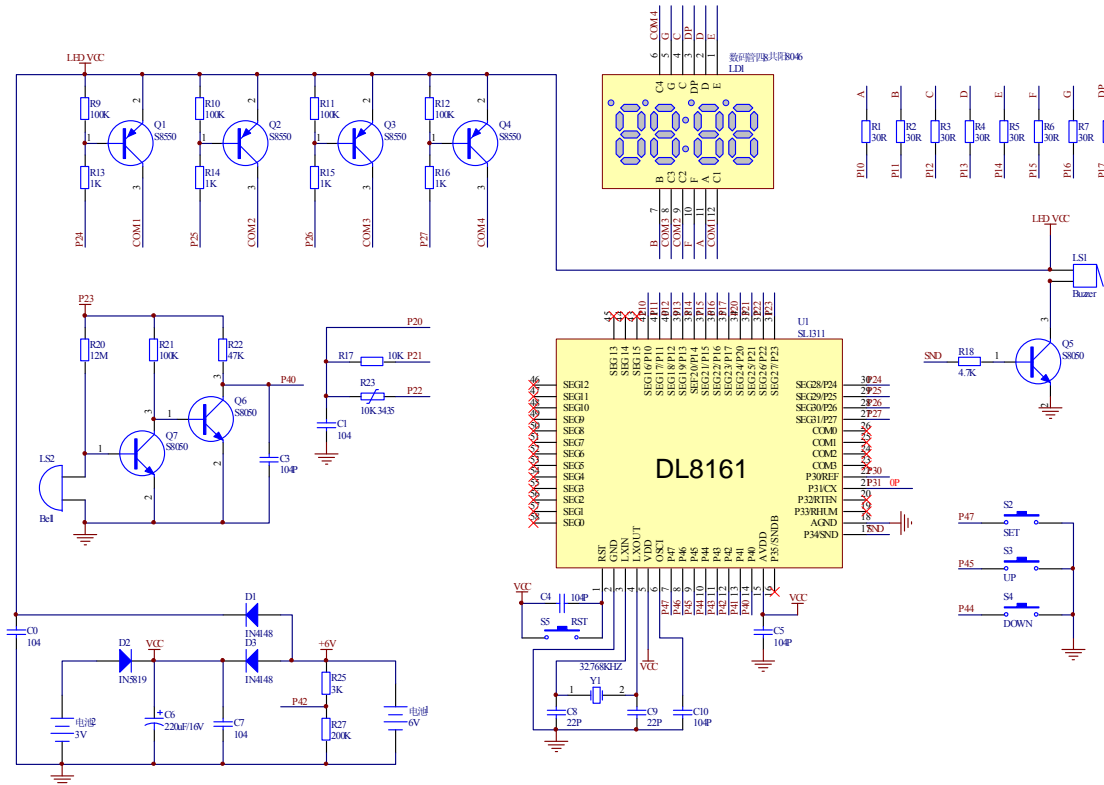
二. 操作说明

1. 上电自检功能: 当有 DC5.0V 或 6V 电池供电时, 上电数码管全显一秒, 然后依次显示 0000, 1111, 2222, 3333, 4444, 5555, 6666, 7777, 8888, 9999, 再依次显示数码管的小数点, 蜂鸣器响 BI 一声后, 进入时间模式, 显示 12: 00, 时间 15S--温度 3S 循环显示。
2. 在时钟模式下:
 - A. 短按 SET 键, 时间和温度切换。长按 SET 键 3 秒, 进入设置模式, 设置顺序依次为: 小时-分钟-12/24 小时制-闹铃小时-闹铃分钟-闹铃开关-声控开关-退出设置, 短按 DOWN 和 UP 可以做对应的调整。长按 DOWN 和 UP 可以快调
 - B. 按 UP 键, 摄氏和华氏切换
 - C. 按 DOWN 键, 声控功能开关, 在声控开启模式下, 数码管亮 5 秒后灭
3. 在任意状态下按 RESET 键将会重新复位 IC 所有功能

三. 原理图

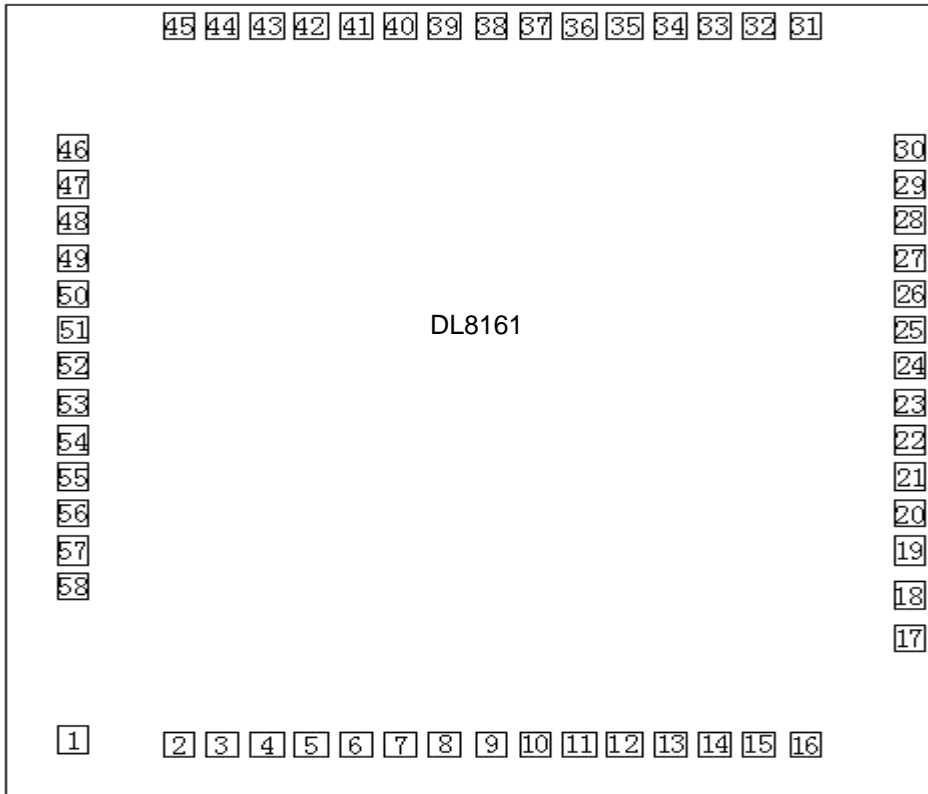


数码管时钟



画 PCB 时留出烧录脚: VCC GND P44 P43 P42 P41 P40 P31 P30 RST

四、PAD 图:





深圳市晶峰达电子科技有限公司

东莞市琪芯电子有限公司

电话:13798528768,0769-81555915 传真:85338927
邮箱:info@jfd-ic.com, QQ:1873357672
网址:www.jfd-ic.com MSN:aleafuyzf@hotmail.com
Skype:jumfuyu 阿里旺旺:晶峰达电子科技

数码管时钟

Substrate Size:2800 μ m×3000 μ m

Substrate Connect GND

PIN NO	NAME	PIN NO.	NAME
1	RST_EXT	30	P24/ SEG28
2	GND	31	P23/ SEG27
3	LXIN	32	P22/ SEG26
4	LXOUT	33	P21/ SEG25
5	VDD	34	P20/ SEG24
6	OSCI	35	P17/ SEG23
7	P47	36	P16/ SEG22
8	P46	37	P15/ SEG21
9	P45	38	P14/ SEG20
10	P44	39	P13/ SEG19
11	P43	40	P12/ SEG18

12	P42	41	P11/ SEG17
13	P41	42	P10/ SEG16
14	P40	43	SEG15
15	AVDD	44	SEG14
16	P35	45	SEG13
17	P34	46	SEG12
18	AGND	47	SEG11
19	P33	48	SEG10
20	P32	49	SEG9
21	P31	50	SEG8
22	P30	51	SEG7
23	COM3	52	SEG6
24	COM2	53	SEG5
25	COM1	54	SEG4
26	COM0	55	SEG3
27	P27/ SEG31	56	SEG2
28	P26/ SEG30	57	SEG1
29	P25/ SEG29	58	SEG0

烧录脚位



烧录器引脚名称	芯片引脚名称	工作时引脚功能
VPP	RST_EXT/VPP	High voltage program port
CEB	P4.4/CEB	Chip enable, low level active
DCLK	P4.3/CKIN	External clock, used to control the serial data input and serial data out
DIN	P4.2/DIN	Serial data input
PGMB	P4.1/PROGB	Program enable, low level active
OEB	P4.0/OEB	Out enable, low level active
ACT	P3.1/VPP_ACT	Program active port
DOUT	P3.0/DOUT	Serial data output
VDD	VDD	-
GND	GND	-

五. 数码管资料

