



深圳市晶峰达电子科技有限公司

东莞市琪芯电子有限公司

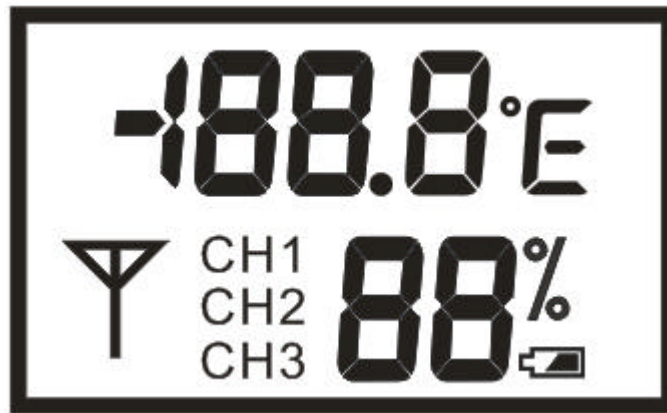
电话: 13798528768, 0769-85338927, 传真: 85338927
邮箱: info@jfd-ic.com, QQ: 402431824
网址: www.jfd-ic.com MSN: aleafuyzf@hotmail.com

温湿度无线发射产品规格 (宽温工作发射专用 IC)

描述：

DL8085 是一款高性能, 低价位的, 可多样组合的 8 BITS ASIC MCU。可多样配合不同的接收 MCU。兼具温度, 湿度, 低电压指示功能 (直接芯片内置低电压检测线路, 节省成本)。

LCD 全显示：



1. 主要功能:

3 个功能键：MODE, TX, C/F 键。

其中 MODE 键可依 LCD 显示情况, 选择采用。

1 个 RF 3 通道选择开关。最多可支持 3 个 RF 通道。(需对应依不同编码功能选择)

可选择 3 1/2 位 LCD 温度显示, 2 位湿度显示 或 仅 3 1/2 位 LCD 切换温度, 湿度显示。

可选择温度单位 C / F 显示 格式。

有上电选择默认温度单位 C / F 显示短路点。(亦可作为 C/F 拨动开关使用, 方便不同发射机结构)

发射数据信号时有 LED 指示。

内置低电压检测指示功能(节省外围元件成本)。

有三个湿度偏移补偿短路点选择：+3%, -3%, -5%。方便生产。

温度检测范围:-50 °C ~ +70 °C, 刷新时间: 30 秒. 分辨率: 0.1 °C.

湿度检测范围: 20% ~ 99%, 刷新时间: 30 秒. 分辨率: 1%.

工作温度: -40 °C ~ +70 °C

储存温度: -50 °C ~ +100 °C

工作电压: 2.5V~5.0V (典型电压 3.0V)

静态电流: 15uA (供电电源 3.0V, 环境温度 25 °C)

LCD 参数: 1/3 BIAS, 1/4 DUTY. 3.6V。(LCD 兼容我司 ST369TN 芯片对应 LCD 显示内容)

最为简化的线路, 最大限度节省外围元件。

有非常方便生产测试用的测试模式。



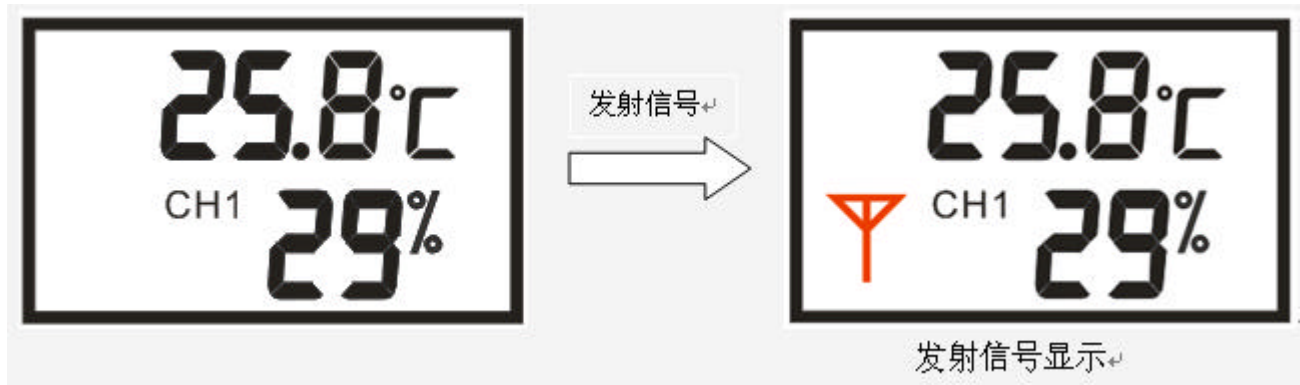
温湿度无线发射产品规格 (宽温工作发射专用 IC)

2. 操作

装入电池后, LCD 全显示 3 秒, 开始探测机内 Sensor 环境温度, 湿度, 然后自动发射一次温, 湿度数据。同时 LED 点亮一次。以后则每 30 秒检测并刷新一次温、湿度数据。

生产测试长发射模式: 按住 TX 键, 上电后 6 秒后松开 TX 键, 即进入数据长发射模式。

1. 正常显示模式. 按 TX 键发射一次信号, CH1 每 50 秒自动发射一次信号, CH2 每 53 秒发射一次信号, CH3 每 56 秒发射一次信号。



2. 切换通道, 顺序为: CH1->CH2->CH3->CH1:



3. 按 C/F 键, 切换显示温度单位。

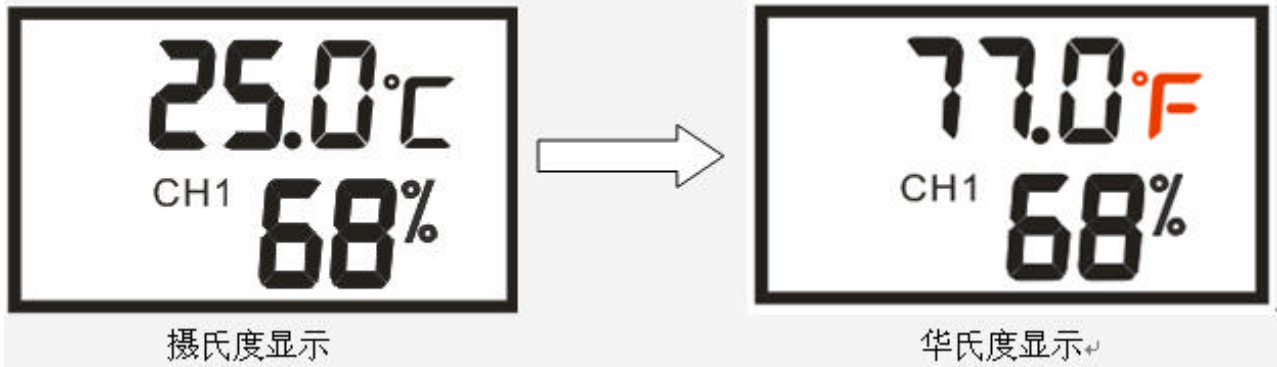


深圳市晶峰达电子科技有限公司

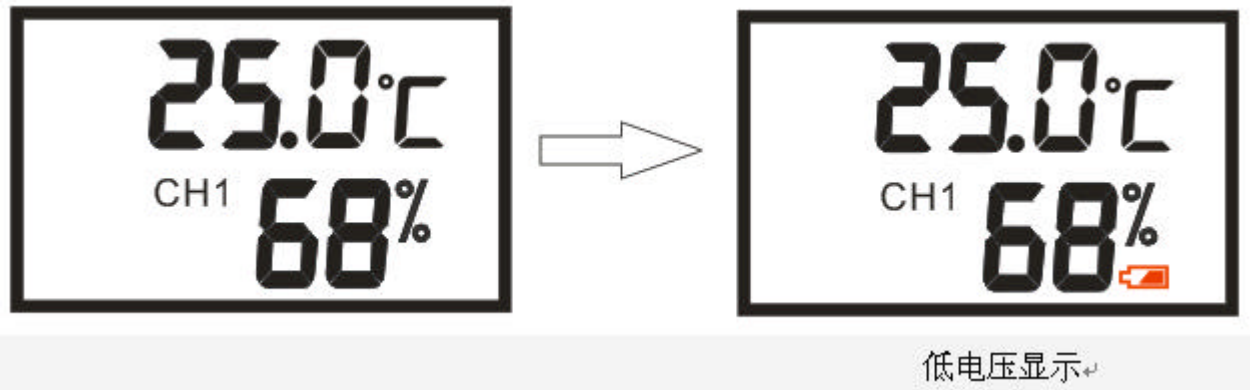
东莞市琪芯电子有限公司

电话: 13798528768, 0769-85338927, 传真: 85338927
邮箱: info@jfd-ic.com, QQ: 402431824
网址: www.jfd-ic.com MSN: aleafuyzf@hotmail.com

温湿度无线发射产品规格 (宽温工作发射专用 IC)



4. 低电压检测: 低电压时, 显示低电压符号。

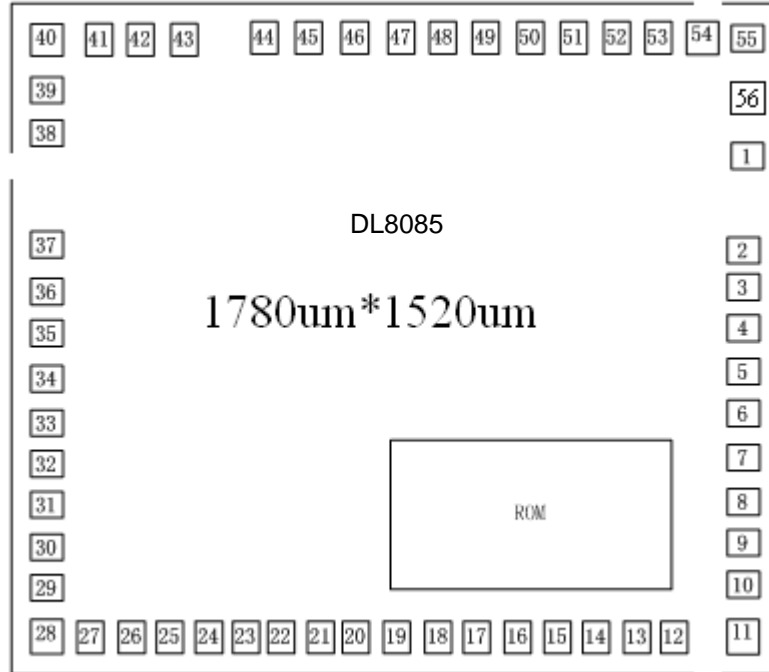




温湿度无线发射产品规格 (宽温工作发射专用 IC)

PAD DIAGRAM

PAD DIAGRAM



衬底需接地.

Die size: 1780um x 1520um

The substrate of chip should be connected to GND

PAD LOCATION

PAD LOCATION

| No | Name | X | Y | No | Name | X | Y |
|----|-------|------|------|----|------|-----|-----|
| 1 | TX | 1730 | 1240 | 29 | NC | 110 | 210 |
| 2 | C/F | 1730 | 1020 | 30 | COM4 | 110 | 310 |
| 3 | MODE | 1730 | 920 | 31 | COM3 | 110 | 410 |
| 4 | CH0 | 1730 | 820 | 32 | COM2 | 110 | 510 |
| 5 | CH | 1730 | 720 | 33 | COM1 | 110 | 610 |
| 6 | CHA3 | 1730 | 610 | 34 | CAP2 | 110 | 720 |
| 7 | CHA2 | 1730 | 510 | 35 | CAP1 | 110 | 820 |
| 8 | SEG13 | 1730 | 410 | 36 | V2 | 110 | 920 |



深圳市晶峰达电子科技有限公司

东莞市琪芯电子有限公司

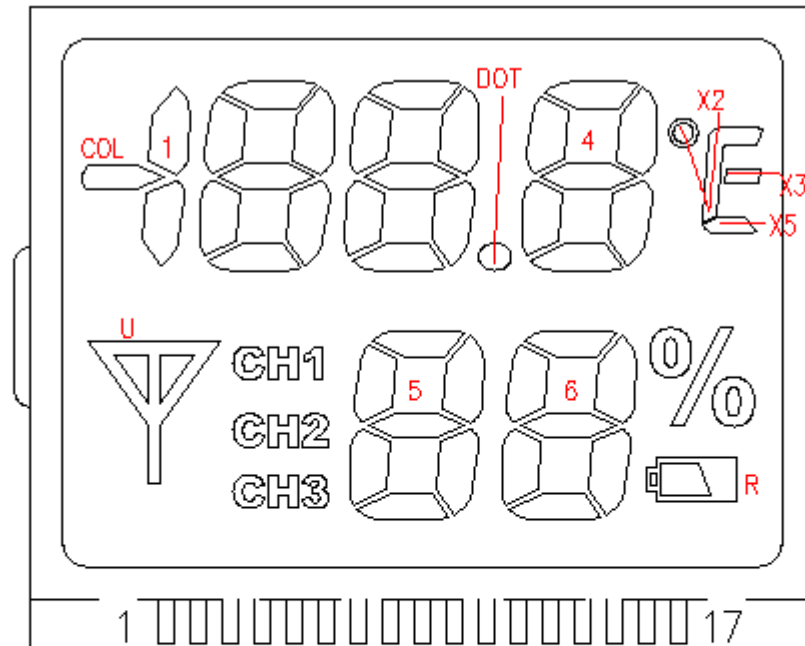
电话: 13798528768, 0769-85338927, 传真: 85338927
邮箱: info@jfd-ic.com, QQ: 402431824
网址: www.jfd-ic.com MSN: aleafuyzf@hotmail.com

温湿度无线发射产品规格 (宽温工作发射专用 IC)

| | | | | | | | |
|----|-------|------|-----|----|---------|------|------|
| 9 | SEG12 | 1730 | 310 | 37 | V1 | 110 | 1020 |
| 10 | SEG11 | 1730 | 210 | 38 | REFV | 110 | 1240 |
| 11 | SEG10 | 1730 | 110 | 39 | X0 | 110 | 1340 |
| 12 | SEG9 | 1550 | 110 | 40 | XI | 110 | 1440 |
| 13 | SEG8 | 1460 | 110 | 41 | RESET | 210 | 1440 |
| 14 | SEG7 | 1370 | 110 | 42 | GND | 310 | 1440 |
| 15 | SEG6 | 1280 | 110 | 43 | VDD | 510 | 1440 |
| 16 | SEG5 | 1190 | 110 | 44 | HUM | 610 | 1440 |
| 17 | SEG4 | 1100 | 110 | 45 | SW-C/F | 710 | 1440 |
| 18 | SEG3 | 1010 | 110 | 46 | TX-DATA | 810 | 1440 |
| 19 | SEG2 | 920 | 110 | 47 | LED | 910 | 1440 |
| 20 | NC | 830 | 110 | 48 | NC | 1010 | 1440 |
| 21 | SEG1 | 740 | 110 | 49 | CX | 1100 | 1440 |
| 22 | NC | 650 | 110 | 50 | RR | 1190 | 1440 |
| 23 | NC | 560 | 110 | 51 | RT | 1280 | 1440 |
| 24 | NC | 470 | 110 | 52 | RH | 1370 | 1440 |
| 25 | NC | 380 | 110 | 53 | NC | 1460 | 1440 |
| 26 | NC | 290 | 110 | 54 | NC | 1550 | 1440 |
| 27 | NC | 200 | 110 | 55 | NC | 1640 | 1440 |
| 28 | NC | 110 | 110 | 56 | NC | 1730 | 1340 |



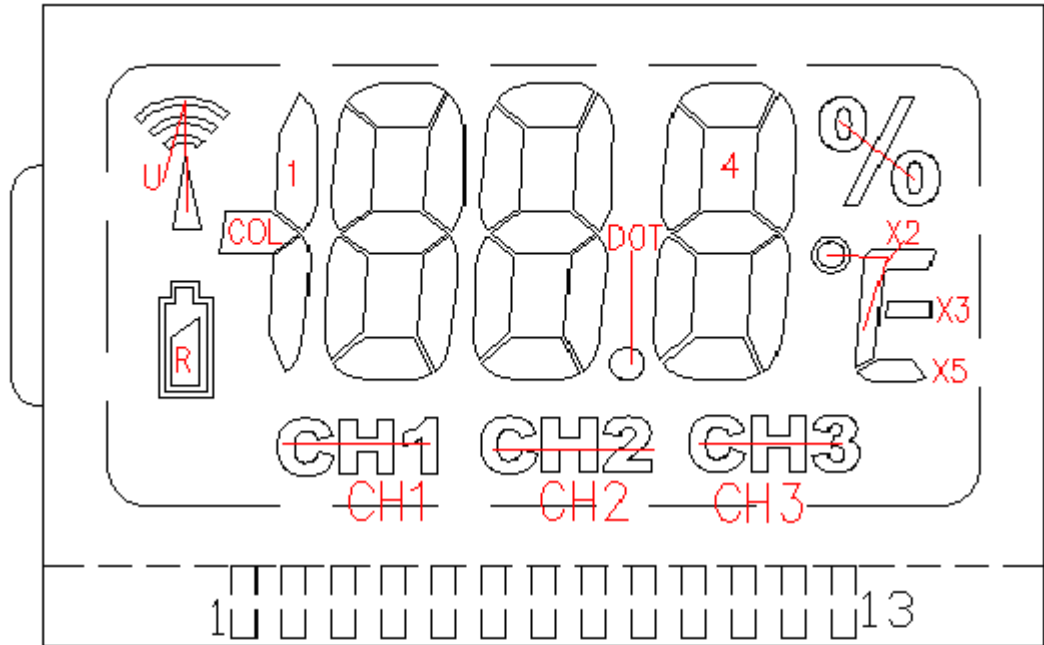
5 . LCD 逻辑表



| mcu pin | 33 | 32 | 31 | 30 | 19 | 18 | 17 | 16 | 15 | 14 | 13 | 8 | 21 | 12 | 11 | 10 | 9 |
|---------|------|------|------|------|-----|----|----|----|-----|----|----|----|-----|----|----|----|----|
| PIN | 1 | 2 | 3 | 4 | 5 | 6 | 7 | 8 | 9 | 10 | 11 | 12 | 13 | 14 | 15 | 16 | 17 |
| COM1 | COM1 | \ | \ | \ | U | 2F | 2A | 3F | 3A | 4F | 4A | X2 | CH1 | 5D | \ | 6D | % |
| COM2 | \ | COM2 | \ | \ | 1B | 2G | 2B | 3G | 3B | 4G | 4B | X5 | X3 | 5E | 5C | 6E | 6C |
| COM3 | \ | \ | COM3 | \ | COL | 2E | 2C | 3E | 3C | 4E | 4C | \ | CH2 | 5G | 5B | 6G | 6B |
| COM4 | \ | \ | \ | COM4 | R | 2D | \ | 3D | DOT | 4D | \ | \ | CH3 | 5F | 5A | 6F | 6A |

温度与湿度独立显示 LCD ， 当采用此显示方式时 ， 线路中 MODE 键取消不用。

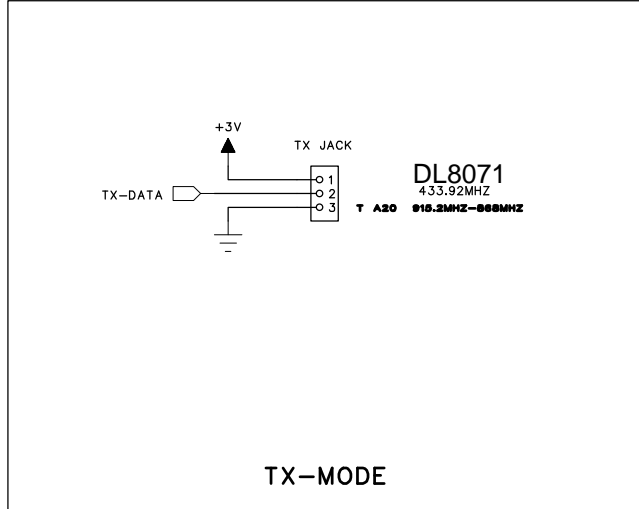
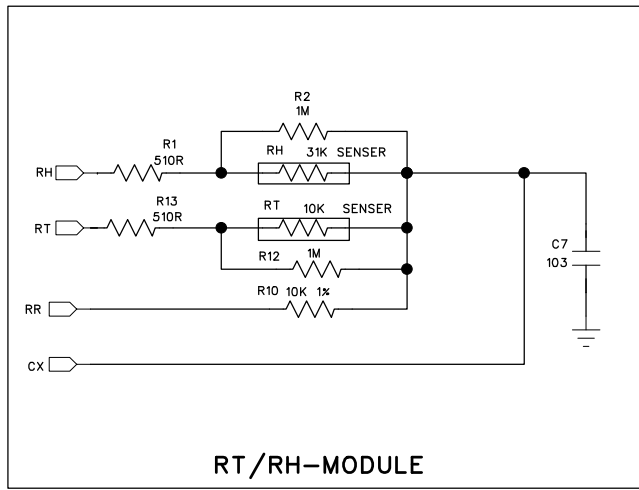
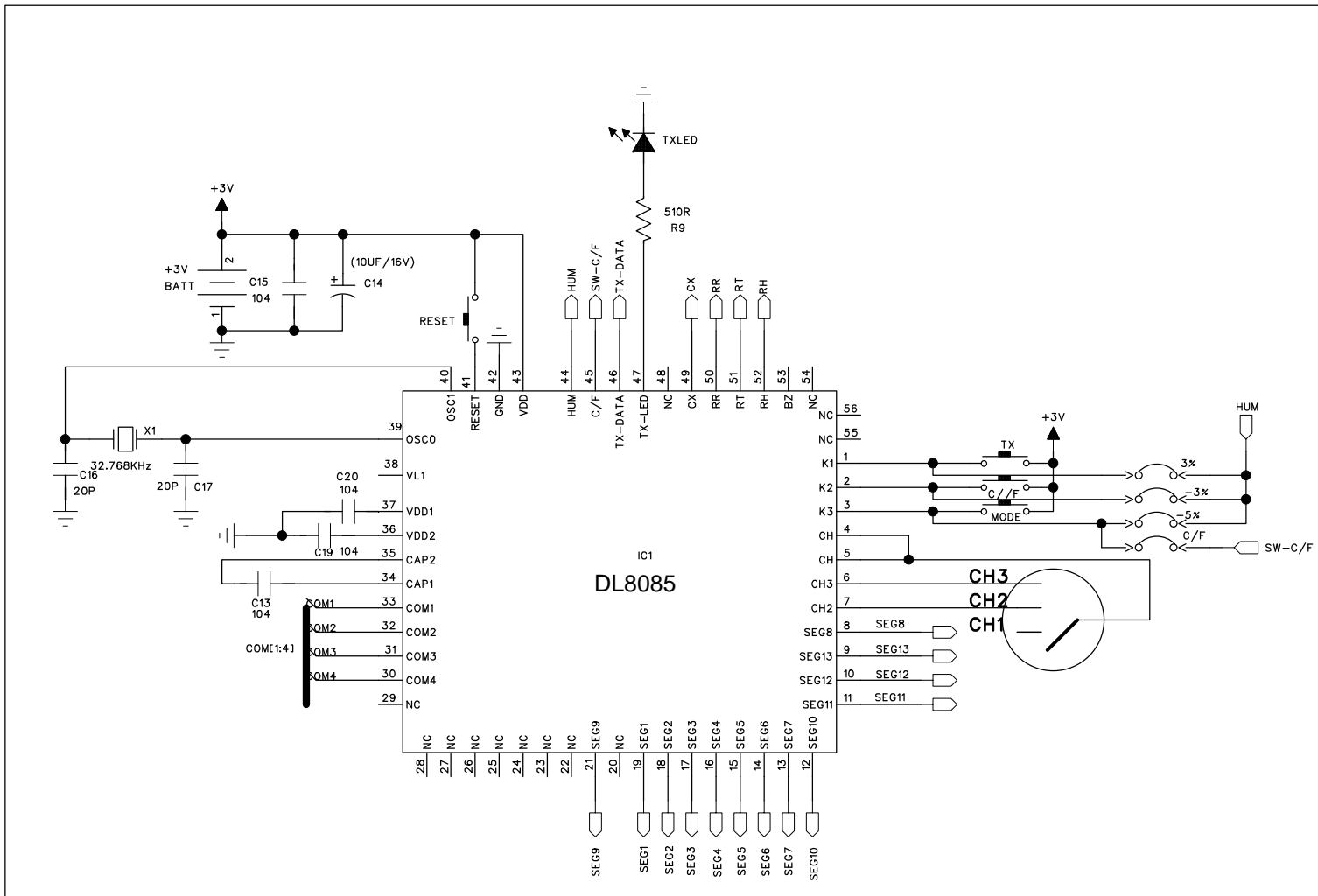
需要特别注意：LCD PIN 与 MCU PIN 对应的序号与我司 ST369TN MCU 不同。



| | | | | | | | | | | | | | |
|---------|------|------|------|------|-----|----|----|----|-----|----|----|----|-----|
| mcu pin | 33 | 32 | 31 | 30 | 19 | 18 | 17 | 16 | 15 | 14 | 13 | 8 | 21 |
| PIN | 1 | 2 | 3 | 4 | 5 | 6 | 7 | 8 | 9 | 10 | 11 | 12 | 13 |
| COM1 | COM1 | \ | \ | \ | U | 2F | 2A | 3F | 3A | 4F | 4A | X2 | CH1 |
| COM2 | \ | COM2 | \ | \ | 1BC | 2G | 2B | 3G | 3B | 4G | 4B | X5 | X3 |
| COM3 | \ | \ | COM3 | \ | COL | 2E | 2C | 3E | 3C | 4E | 4C | \ | CH2 |
| COM4 | \ | \ | \ | COM4 | R | 2D | % | 3D | DOT | 4D | \ | \ | CH3 |

温度与湿度切换显示 LCD，当采用此显示方式时，线路中 MODE 键采用。按 MODE 键切换显示温度与湿度。

需要特别注意：LCD PIN 与 MCU PIN 对应的序号与我司 ST369TN MCU 不同
 参考线路图，见下图。



| | | | |
|-----------------|-------|------------|-------------------------------|
| DRAWN: T | DATE: | MODEL NO.: | |
| CHECKED: | DATE: | SIZE: | DRAWING NO. |
| APPROVED: | DATE: | SCALE: | SHEET: 1 EV: 02 |