

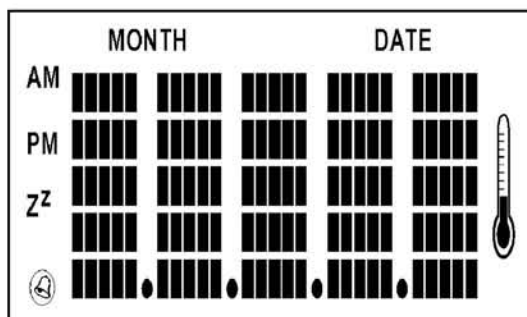
DL8043

魔方钟IC

一. 功能简介

- 正常时间模式：正常显示时、分，并可实现 12/24 小时模式转换；
- 温度模式：自动侦测环境温度，摄氏/华氏温度显示，测温范围-10℃（14°F）至 60℃（140°F）。
- 日期模式：正常显示年、月、日、星期。
- 闹钟模式：设定每日闹铃和贪睡。
- 背景灯功能：按 LIGHT 键点亮背景灯 5 秒。
- 键音功能：按键均有键音。

二. LCD 显示图



1/3Bias, 1/4Duty, 3.15V

三. 按键格式

采用 8 个按键操作：

- | | | | |
|-----------|-----------|-----------|---------------------|
| ●
TIME | ●
TEMP | ●
DATE | ●
ALARM |
| ●
MODE | ●
SET | ●
ADJ | ●
LIGHT (Snooze) |

DL8043

魔方钟IC

基本操作

- 上电, LCD 全显 2 秒且同时伴有音乐声之后进入正常时间模式。
- 系统默认: 时间: **AM12: 00**(12 小时制)
温度: 单位摄氏度 (°C)
日期: **2009年1月1日, 星期四**
闹铃: **AM12: 00**, 关闭
- 在各模式下 (温度模式除外), 按 **SET** 键进入各设置状态。各设置状态, 按 **ADJ** 键调整各设置值;
- 在正常时间状态, 按 **ADJ** 键进行 12/24 进制的转换; 在温度模式, 按 **ADJ** 键选择华氏和摄氏温度显示; 在日期模式, 按 **ADJ** 键浏览当前星期、年、月、日; 在闹钟模式, 按 **ADJ** 键开关闹钟功能;
- 在当前模式按 **MODE** 键查看各个模式, 1 秒后返回当前模式。

操作说明

1. 正常时间模式

- 在任意模式下, 按下 **TIME** 键进入时间模式。
- 在正常时间状态下, 按 **ADJ** 键进行 12/24 小时制转换;
- 在正常时间状态下, 按 **SET** 键进入时间设置状态, 分别设置小时、分钟通过 **ADJ** 键配合来完成其设置;
- 设定范围: 时为 1~12 或 0~23、分为 0~59;
- 在设置状态, 按 **MODE** 键或无按键 1 分钟退出设置, 并显示当前所设置的时间。
- 在设置过程中, 按下 **TEMP** 键、**DATE** 键、**ALARM** 键打断设置, 跳到相应的模式, 设置将被保存。

2. 温度模式

- 在任意模式下, 按下 **TEMP** 键进入温度模式。
- 在温度模式, 自动侦测环境温度。测温范围: **-10°C~60°C** (**14°F~140°F**), 精度 $\pm 1^{\circ}\text{C}$ 。
- 在温度模式, 按 **ADJ** 键有 **C/F** 选择提示, 可以选择摄氏温度显示, 华氏温度显示或二者都显示, 无按键则 **C/F** 选择提示显示 5 秒; 温度显示向左循环移动。
- 当温度低于 **-10°C** (**14°F**) 时, 温度显示为 **-10°C** (**14°F**); 当温度超出 **60°C** (**140°F**) 时, 温度显示为 **60°C** (**140°F**)。
- 当上电复位没有检测到温度时, 温度显示为“**-. -. .°C**”或“**-. -. .°F**”。



3. 日期模式

- 在任意模式下, 按下 **DATE** 进入日期模式, 默认 1 月 1 日, 2009 年, 星期四。屏幕“月日-星期-年”一行向左如此循环移动。
- 按 **SET** 键进入日期的设置, 分别设置年、月、日, 通过 **ADJ** 键配合来完成其设置。
- 设定范围: 月为 1~12、日为 1~31、年为 2000~2099。
- 在日期设置的同时, 星期由 **MON** 至 **SUN** 相应地自动改变。
- 在日期模式, 按 **ADJ** 键在“星期-年-月日”之间显示切换。
- 在设置状态, 按 **MODE** 键或无按键 1 分钟退出设置, 并显示当前所设置的日期。
- 在设置过程中, 按下 **TIME** 键、**TEMP** 键、**ALARM** 键打断设置, 跳到相应的模式, 设置将被保存。

DL8043

魔方钟IC

4. 闹钟模式

- 在任意模式下，按下 **ALARM** 键进入闹钟模式(默认时间 **AM12: 00** 且闹铃关闭)。
- 在闹钟状态，按 **SET** 键分别设置时、分，通过 **ADJ** 键配合来完成其设置。
- 设定范围：时为 **1~12** 或 **0~23**、分为 **0~59**；
- 在闹钟状态，按 **ADJ** 键开启 / 关闭闹铃，同时出现 **ON/OFF** 提示，无按键则 **ON/OFF** 提示显示 5 秒。当闹铃功能开启后，会出现  标志，当闹铃功能关闭后， 标志则消失。
- 在任意模式，闹铃到点响闹 1 分钟同时出现：“**HAVE A NICE DAY**→当前设定的闹铃时间”一行向左如此循环移动，按任意键停止响闹，按 **LIGHT (Snooze)** 键则开启贪睡功能，同时 **Z^Z** 标志点亮。
- 贪睡开启后，每隔 5 分钟响闹 1 次，共响 3 次，3 次后贪睡功能自动关闭，**Z^Z** 标志消失。贪睡间隔段内按 **LIGHT (Snooze)** 键关闭贪睡功能。
- 在设置状态，按 **MODE** 键或无按键 1 分钟退出设置，并显示当前所设置的响闹时间。
- 在设置过程中,按下 **TIME** 键、**TEMP** 键、**DATE** 键打断设置,跳到相应的模式，设置将被保存。

5. 背景灯

- 在任意模式下，按 **LIGHT (Snooze)** 键点亮背景灯 5 秒。

6. 键音功能

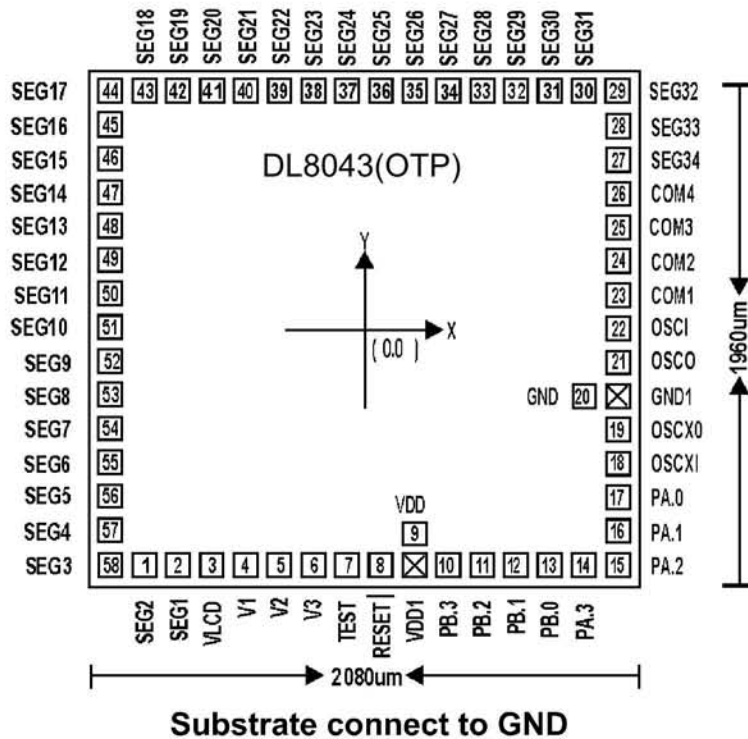
- 在任何状态，按键均有键音。

附件：IC 脚位图，原理图，LCD 布线对照表。

DL8043

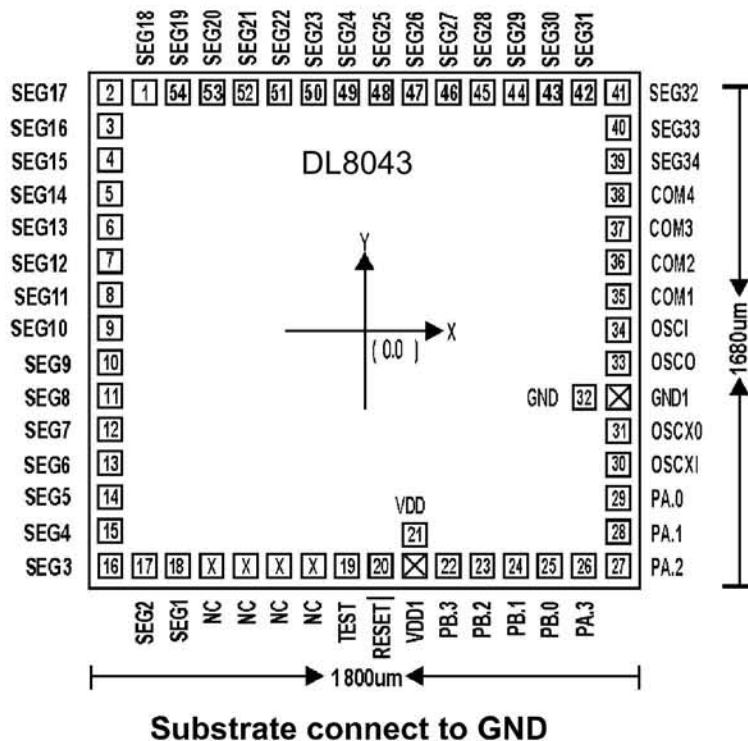
魔方钟IC

Bonding Diagram(OTP)



※注：采用 OTP 芯片做样机制作 PCB 时，请将如下烧录脚 TEST, RESET, VDD, PA.3, PA.2, PA.1, GND, OSC1 共 8 根脚预留出来，以便烧录程序用。

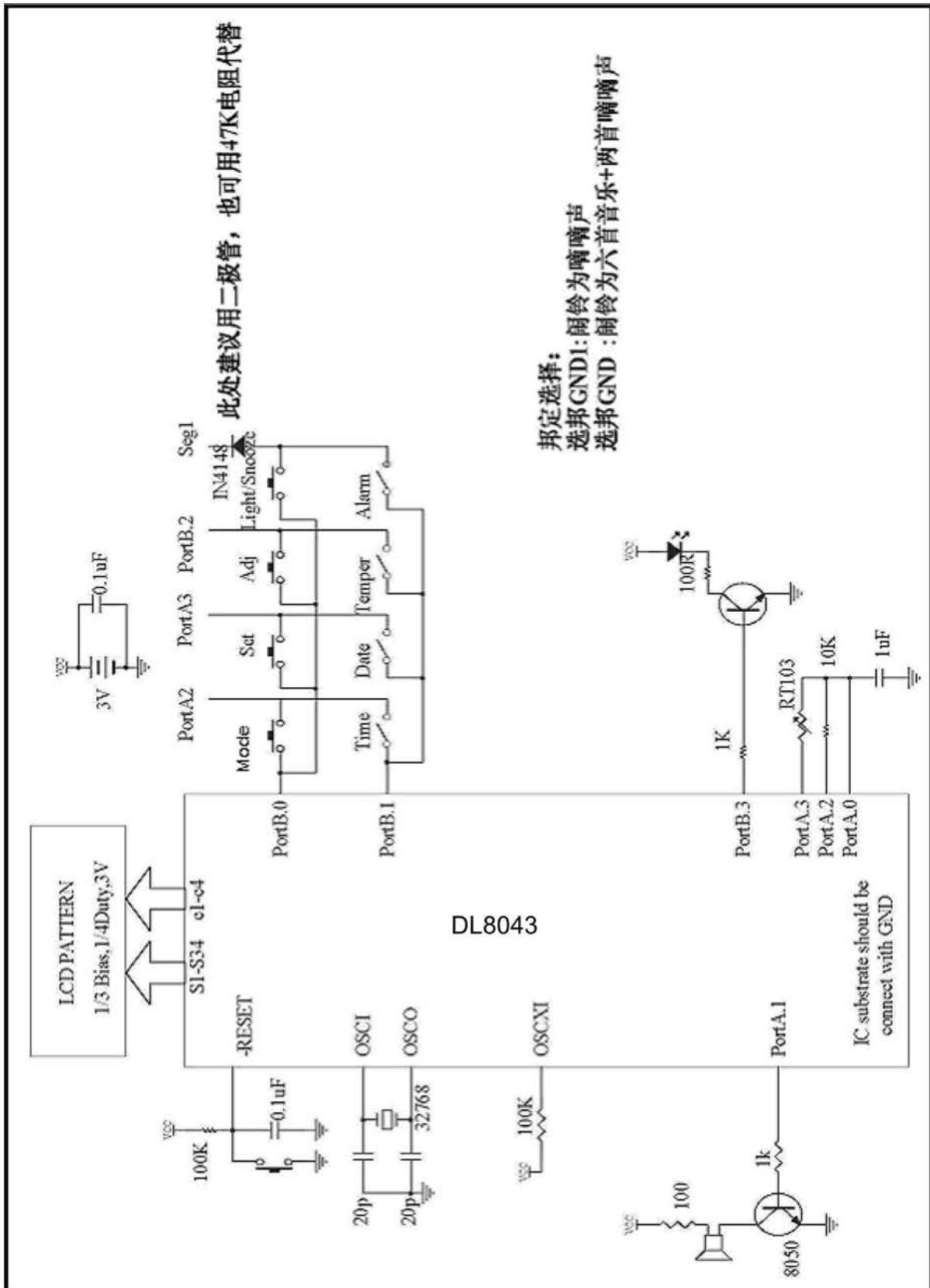
Bonding Diagram(MASK)



※邦定选择注意：
只有 DiDi 声：地选邦 GND1；
6 首音乐+2 首 DiDi 声：地选邦 GND。

DL8043

魔方钟IC



DL8043

魔方钟IC

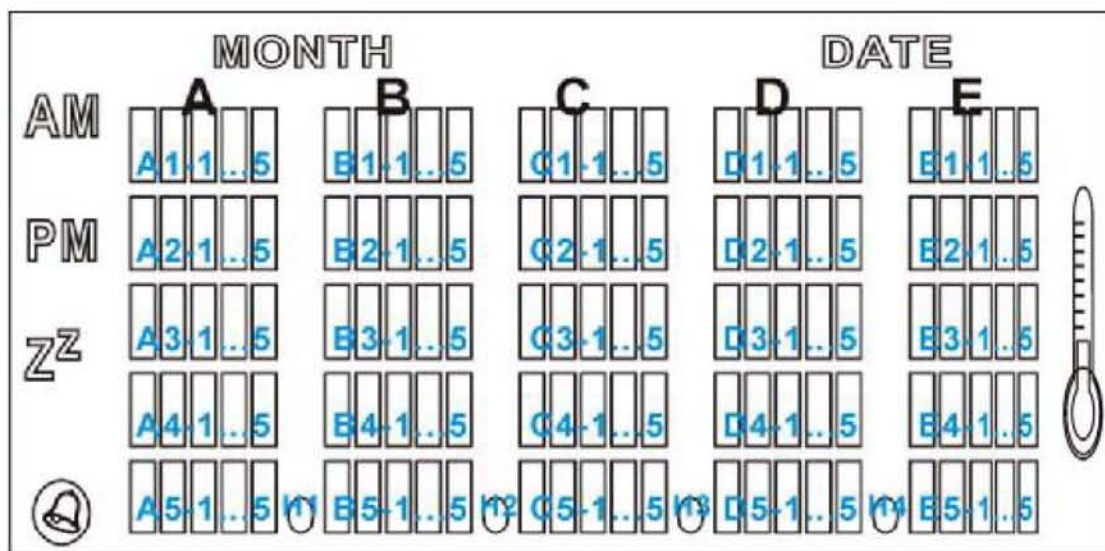
LCD 布线对照表

Pin	Definition	Com1	Com2	Com3	Com4
1	Com1	Com1			
2	Com2		Com2		
3	Com3			Com3	
4	Com4				Com4
5	Seg34	AM	PM	Zz	
6	Seg33	A1-1	A3-1	A4-1	A5-1
7	Seg32	A1-2	A2-1	A4-2	A5-2
8	Seg31	A1-3	A2-2	A3-2	A4-3
9	Seg30	A1-4	A2-3	A3-3	A5-3
10	Seg29	A2-4	A3-4	A4-4	A5-4
11	Seg28	A1-5	A2-5	A4-5	A5-5
12	Seg27	MONTH,DATE	B2-1	A3-5	H1
13	Seg26	B1-1	B3-1	B4-1	B5-1
14	Seg25	B2-2	B3-2	B4-2	B5-2
15	Seg24	B1-2	B2-3	B3-3	B5-3
16	Seg23	B1-3	B2-4	B3-4	B4-3
17	Seg22	B1-4	B2-5	B4-4	B5-4
18	Seg21	B1-5	B3-5	B4-5	B5-5
19	Seg20	C1-1	C3-1	C4-1	C5-1
20	Seg19	C1-2	C2-1	C4-2	C5-2
21	Seg18	C1-3	C2-2	C3-2	C4-3
22	Seg17	C1-4	C2-3	C3-3	C5-3
23	Seg16	C2-4	C3-4	C4-4	C5-4
24	Seg15	C1-5	C2-5	C4-5	C5-5
25	Seg14	H2	D2-1	C3-5	H3
26	Seg13	D1-1	D3-1	D4-1	D5-1
27	Seg12	D2-2	D3-2	D4-2	D5-2
28	Seg11	D1-2	D2-3	D3-3	D5-3
29	Seg10	D1-3	D2-4	D3-4	D4-3
30	Seg9	D1-4	D2-5	D4-4	D5-4
31	Seg8	D1-5	D3-5	D4-5	D5-5
32	Seg7	E1-1	E3-1	E4-1	E5-1
33	Seg6	E1-2	E2-1	E4-2	E5-2
34	Seg5	E1-3	E2-2	E3-2	E4-3
35	Seg4	E1-4	E2-3	E3-3	E5-3
36	Seg3	E2-4	E3-4	E4-4	E5-4
37	Seg2	E2-5	E3-5	E4-5	E5-5
38	Seg1	H4	E1-5		

DL8043

魔方钟IC

LCD 定义:



A1-1: 表示A1行第一个, 以此类推

电气特性: 1/3Bias, 1/4Duty, 3.15V

DL8043


魔方钟IC

103 电阻~温度特性 B 值=3950K

温度(°C)	阻值(KΩ)	温度(°C)	阻值(KΩ)	温度(°C)	阻值(KΩ)	温度(°C)	阻值(KΩ)
-40	332.1	-6	44.44	28	8.779	62	2.318
-39	310.9	-5	42.16	29	8.410	63	2.237
-38	291.2	-4	40.01	30	8.059	64	2.159
-37	272.9	-3	37.90	31	7.725	65	2.084
-36	255.8	-2	36.07	32	7.406	66	2.013
-35	239.9	-1	34.26	33	7.101	67	1.944
-34	225.1	0	32.55	34	6.811	68	1.878
-33	211.3	1	30.94	35	6.535	69	1.814
-32	198.2	2	29.42	36	6.271	70	1.753
-31	186.4	3	27.98	37	6.019	71	1.694
-30	175.2	4	26.62	38	5.779	72	1.638
-29	164.7	5	25.34	39	5.549	73	1.583
-28	155.0	6	24.12	40	5.330	74	1.531
-27	145.8	7	22.97	41	5.121	75	1.481
-26	137.3	8	21.88	42	4.921	76	1.433
-25	129.3	9	20.85	43	4.729	77	1.386
-24	121.8	10	19.87	44	4.547	78	1.341
-23	114.8	11	18.96	45	4.372	79	1.298
-22	108.3	12	18.07	46	4.205	80	1.255
-21	102.1	13	17.24	47	4.046	81	1.216
-20	96.36	14	16.45	48	3.892	82	1.178
-19	90.96	15	15.70	49	3.745	83	1.141
-18	85.90	16	14.99	50	3.605	84	1.105
-17	81.15	17	14.31	51	3.471	85	1.070
-16	76.69	18	13.67	52	3.343	86	1.037
-15	72.50	19	13.07	53	3.220	87	1.005
-14	68.57	20	12.49	54	3.102	88	0.9741
-13	64.87	21	11.94	55	2.989	89	0.9711
-12	61.39	22	11.42	56	2.880	90	0.9682
-11	58.13	23	10.92	57	2.777		
-10	55.05	24	10.45	58	2.677		
-9	52.15	25	10.00	59	2.582		
-8	49.43	26	9.573	60	2.490		
-7	46.86	27	9.166	61	2.402		



1. Live 2. Data 3. Transfer



1. Time 2. Date 3. Temper 4. Alarm