



概况

DL7961 采用 CMOS 制程，具有优异的光学导航性能而且使用数量极少的外围电子元器件，它完全兼容微软 IntelliMouse 3D 与 IBM PS/2 鼠标，支持机械式 Z 轴编码器，是一款性价比很高的 USB + PS/2 光学鼠标单芯片 脚对脚兼容，不需要设计额外的 PCB。

特征

- USB + PS/2 接口
- 单 5V 供电
- 兼容微软 IntelliMouse 3D 及 IBM PS/2 鼠标。
- 支持微软 Windows Vista, XP, 2000, ME 以及 98 等操作系统
- 按键支持：左，中，右；支持 X, Y, Z 三轴及机械式 Z 轴编码器
- 光学位移预测技术
- 符合微软 WHQL 及 USB-IF
- DPI 最高可达 1600
- 灵活性的 DPI 设置：可以通过设置成固定 800/1600 DPI，或者是 800 与 1600 动态切换
- 内置去开关接触片弹跳影响
- 内置通电复位电路
- 内置稳压电路
- 内置 LED 驱动电路
- 内置时钟发生器，免晶振设计
- 最少的外围元件
- 绿色环保的错列双排插封装

技术指标

工作电压	4.5~5.5 伏
接口类型	USB + PS2
透镜放大比	1:1
系统时钟	24 兆赫内部时钟
解析度	800(缺省)/1600
帧频	高达 4000 帧/秒
工作电流	15 毫安（移动情况下）
	10 毫安（待命状态下）
封装	错列式双排插 S-DIP12

应用

- USB 和 PS/2 光电鼠标
- 轨迹球

订购信息

产品编号	封装	描述
DL7961	S-DIP12	USB+PS/2光电鼠标单芯片



1. 内部方块图

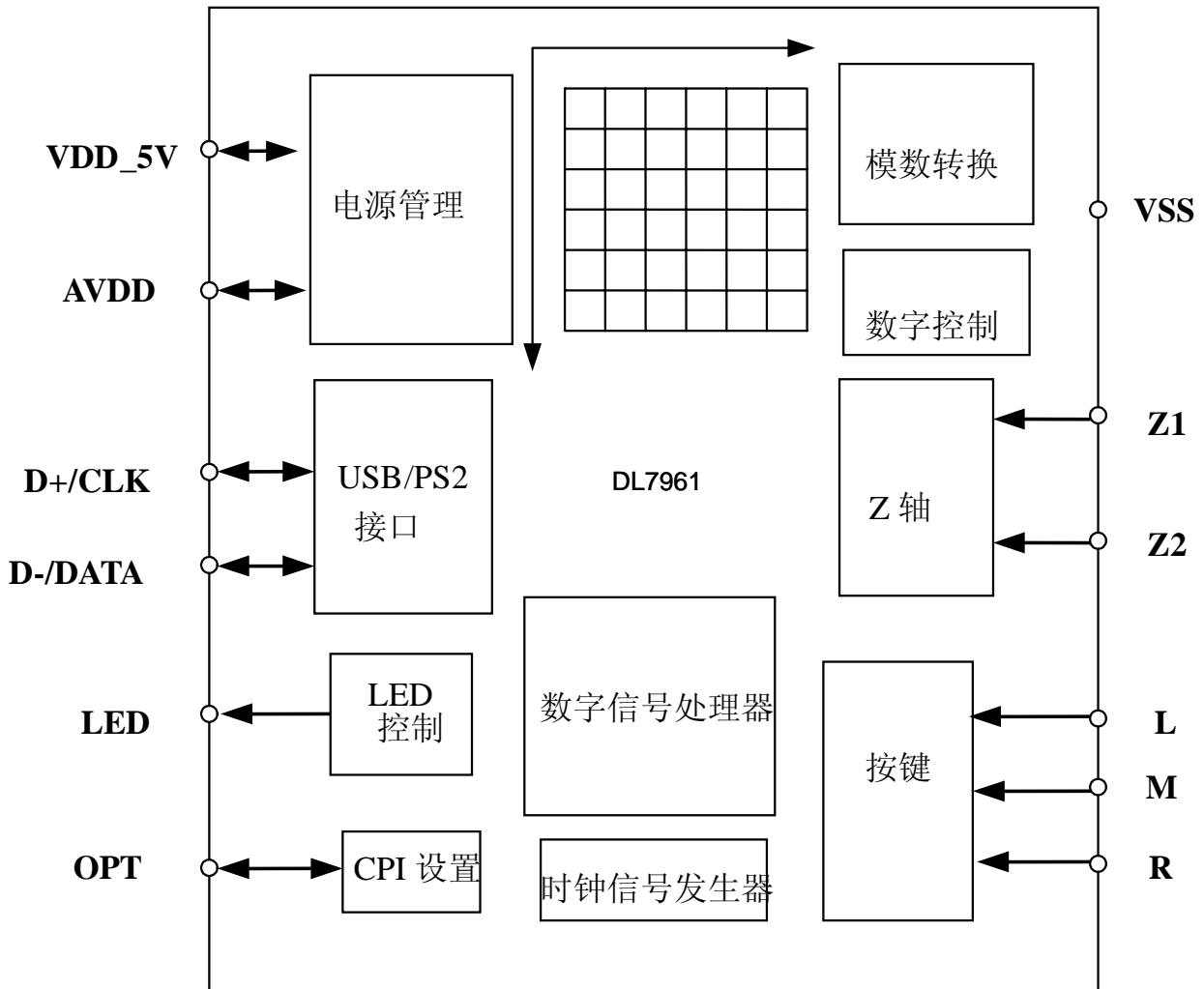


图 1. 功能块图

2. 管脚分配

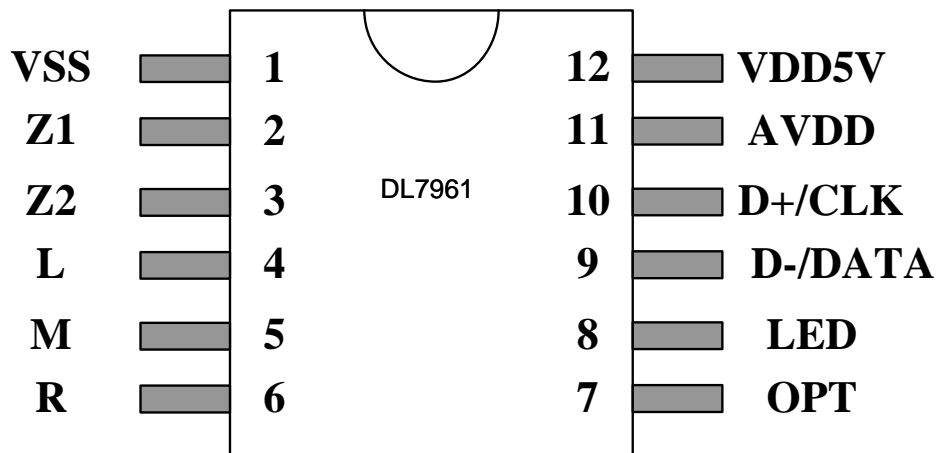


图 2. 管脚图(顶视图)



3. 引脚描述

引脚编号	引脚名	I/O	描述
1	VSS	-	电源地
2	Z1	I	Z轴输入1
3	Z2	I	Z轴输入2
4	L	I	左键
5	M	I	中键
6	R	I	右键
7	OPT	I/O	DPI设置脚
8	LED	O	LED 驱动
9	PS2_DATA	I/O	USB D- 或者 PS/2 数据
10	PS2_CLK	I/O	USB D+ 或者 PS/2 时钟
11	AVDD	I	内置稳压电路退耦
12	VDD5V	-	电源正

4. 极限参数 (环境温度=25℃)

标识符	描述	最小	最大	单位	注解
T _{STG}	储存温度	-50	+125	摄氏度	
T _{OPR}	工作温度	-15	+55	摄氏度	
	引脚焊锡温度		260	摄氏度	焊锡时间在 10 秒内, 浸锡高度不超过 1.6 毫米
V _{CC}	电源电压	-0.3	5.5	伏	
V _I	输入电平范围	V _{SS} -0.3	5.5	伏	
ESD	静电防护	4		千伏	人体接触方式, 详见美国军标 MIL STD 883G 方法 3015.7

注意: 极限参数是指本器件能承受的最大参数, 超过这些参数会造成器件物理性的损坏!

5. 推荐使用条件

标识符	描述	最小值	典型值	最大值	单位	注解
T _{OPR}	工作温度	0		40	摄氏度	
V _{DD}	供电电压	4.5	5.0	5.5	伏	
V _N	电源噪音			100	毫伏	
FR	目标面采样率	2000		4000	帧/秒	
Z	透镜底部到桌面距离“Z”	2.3	2.4	2.5	毫米	
S	移动速度	0		24	英寸/秒	
A	加速度			16	g	
R	解析度		800	1600	点/英寸	800或者1600



6. 电气参数

条件：环境温度=25°C, VDD=5V

标识符	描述	最小	典型值	最大值	单位	注解
IDD	工作状态下的消耗电流 I_e	-	15	-	毫安	
	待命状态下的消耗电流	-		0.4	毫安	
V _{IL1}	输入输出低电平	-	-	0.8	伏	
V _{IH1}	输入输出高电平	2.0	-	-	伏	
V _{IL2}	USB输入输出低电平	-	-	0.8	伏	
V _{IH2}	USB输入输出高电平	2.0	-	-	伏	
V _{IL3}	PS2口输入低电平	-	-	0.8	伏	
V _{IH3}	PS2口输入高电平	2.0	-	-	伏	
V _{POR}	上电复位有效电压	2.5	-	3.1	伏	
I _{OL1}	LED驱动电流, V _{OL} =1.0V	-	20	50	毫安	

7. 典型的光学跟踪特性

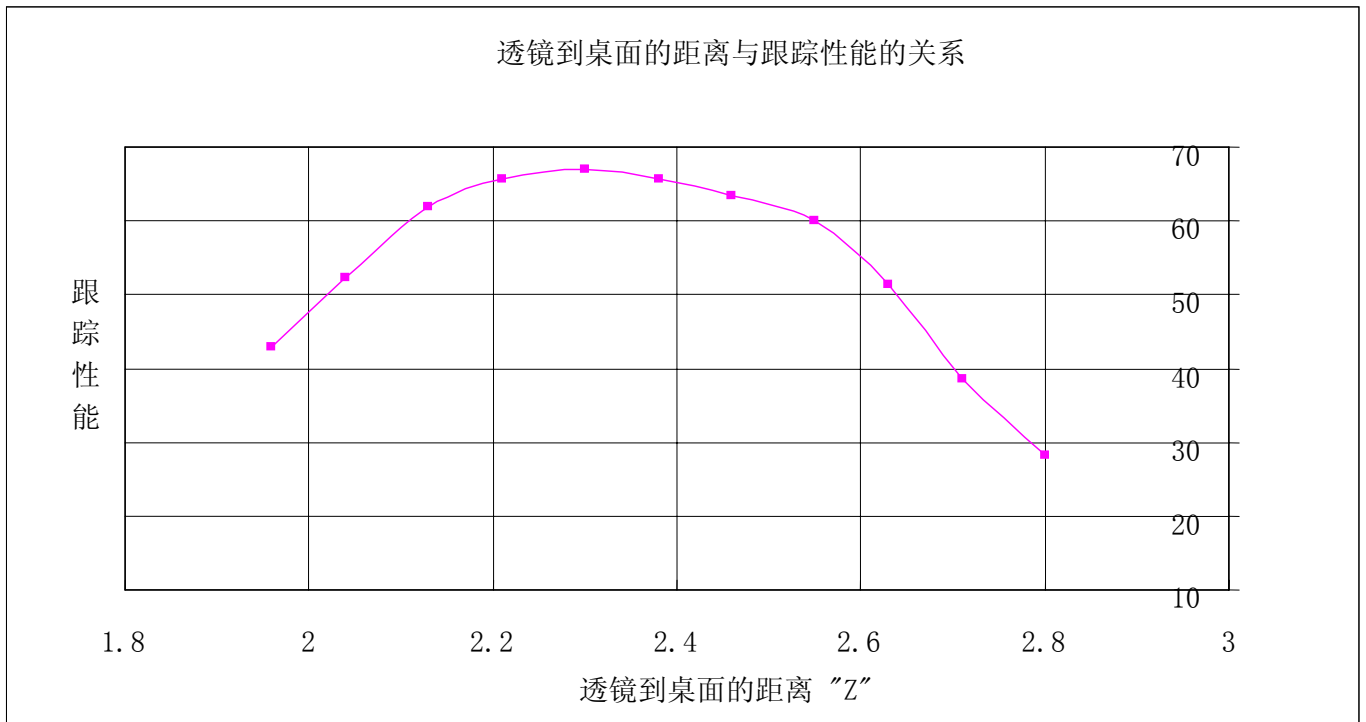


图 3. 桌面到透镜底面距离与光学跟踪性能的关系



8. 基本功能描述

8.1 USB & PS/2 即插即用

DL7961 支持 USB 与 PS/2 总线，支持 USB 热插拔跟 PS/2 即插即用。

8.2 去机械开关弹跳功能

提供一个去机械开关触点弹跳功能的内部电路，适用于所有左、中、右键及 Z 轴编码器的机械开关，避免时间间隙低于 12ms 的电平变化引起误判断。

8.3 内置内部稳压器

DL7961 内置一个 LDO, LDO 输出的电压给逻辑电路做参考并给数字信号处理内核供电。这个逻辑参考电压通过引脚 AVDD 外接退耦电容。为了确保 LDO 能稳定工作，退耦电容的容值及其等效串联电阻要给予必要的考虑，图 4 用图示说明了 LDO 稳定工作区域同输出电流大小与所选外接退耦电容等效串联电阻的关系：

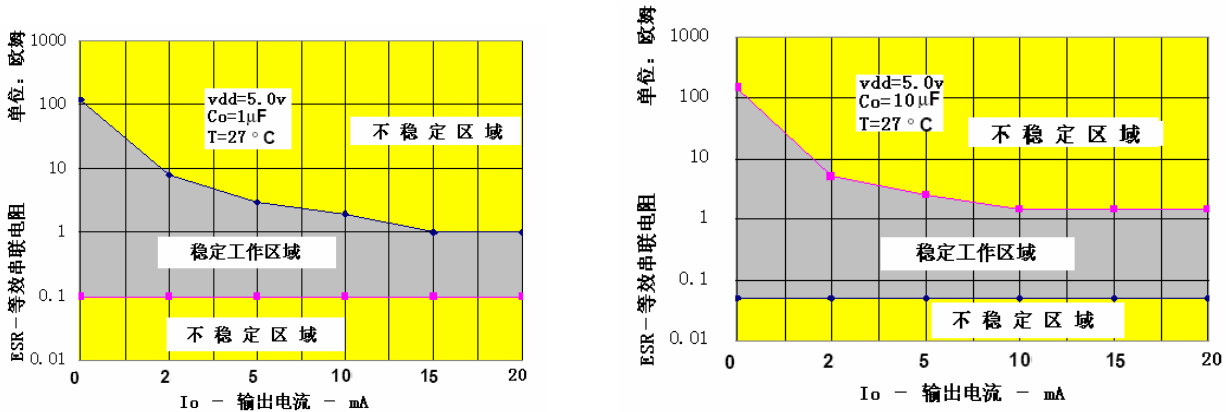


图 4. 退耦电容等效串联电阻 (ESR) 对输出电流的影响 (分别在 1 μ F 与 10 μ F 电容下)

8.4 系统时钟

DL7961 内置一个 24MHz 的时钟信号发生器，具备足够的精度来满足 USB1.1 1.5M/s 的低速传输协议，不需要外部的石英晶体或者是陶瓷振荡器。

8.5 一键动态切换解析度

DL7961 单芯片提供解析度倍增功能：通过一个阻值大约为 51K 的电阻把第 7 脚下拉到地可以将单芯片的解析度设置为 800DPI；如果 51K 电阻上拉到电源正极，解析度就被设置成 1600DPI(动态加速，最高 1600, 下同)；在 800DPI 设置状态下，如果给第 7 脚一个高电平脉冲，800DPI 就会被设置成 1600DPI，再接着一个高电平脉冲又使 DPI 被设置回 800，图 5 反映这种变化关系：

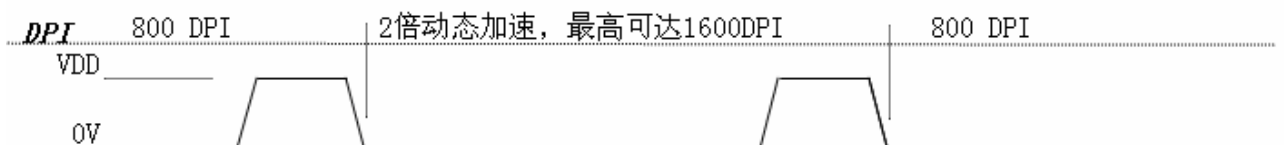


图 5. DPI 变化示意图



8.6 静态解析度设置

把 DL796 第 7 脚接地，解析度就是 800DPI，如果通过一个 51K 电阻上拉到 5V 电源，解析度就被设置成了 1600DPI。

8.7 单 USB 模式或者 U+P 模式设置

在上电后 DL796 自动检测接口界面是 USB 或是 PS/2。当然也可以给中键输入引脚下拉一个 510K(±5%) 电阻把它设置成单 USB 模式，这样对于 PS/2 接口就不再起作用了。

8.8 待机模式

DL796 支持 USB 协议所规定的省电模式：在 3ms 持续时间没有任何输入后就进入空闲模式；当 USB 总线因为系统待机进入挂起状态后，DL796 会在 10ms 内进入休眠模式，在休眠模式下，DL796 关闭了光电传感及其它功能，整个鼠标耗电电流平均值在 500uA 以下，通过按鼠标左中右键中的任意键可以唤醒系统进入正常的工作模式。

9. 典型的应用原理图

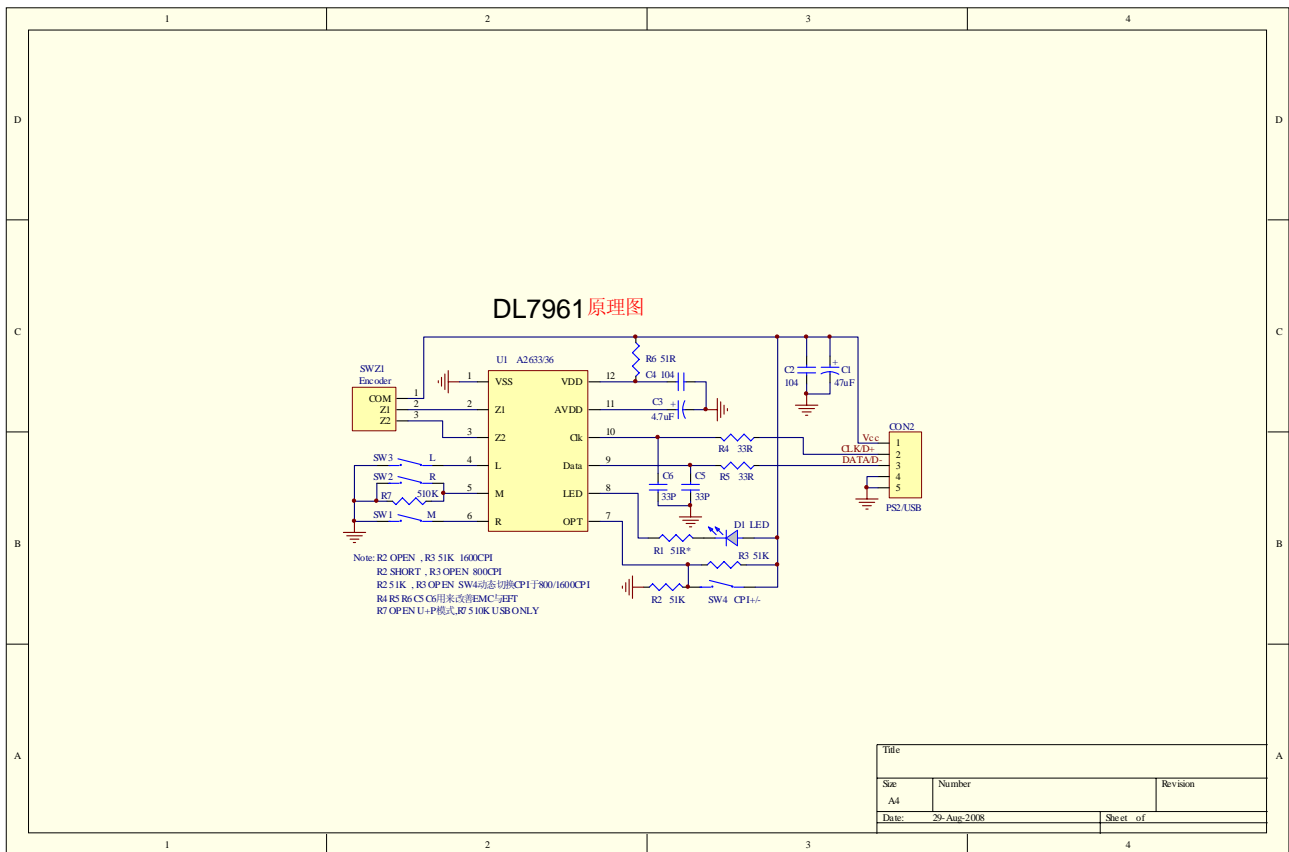


图 6. 典型的 DL7961 应用原理图

LED 限流电阻阻值依赖于所采用的 LED 发光强度等级(mW/Sr@20mA)。一个合理的阻值才能确保足够的照明强度。



10. 装配说明

10.1 装配指导

图 7 示意单芯片与左右按键及 LED 的位置关系：

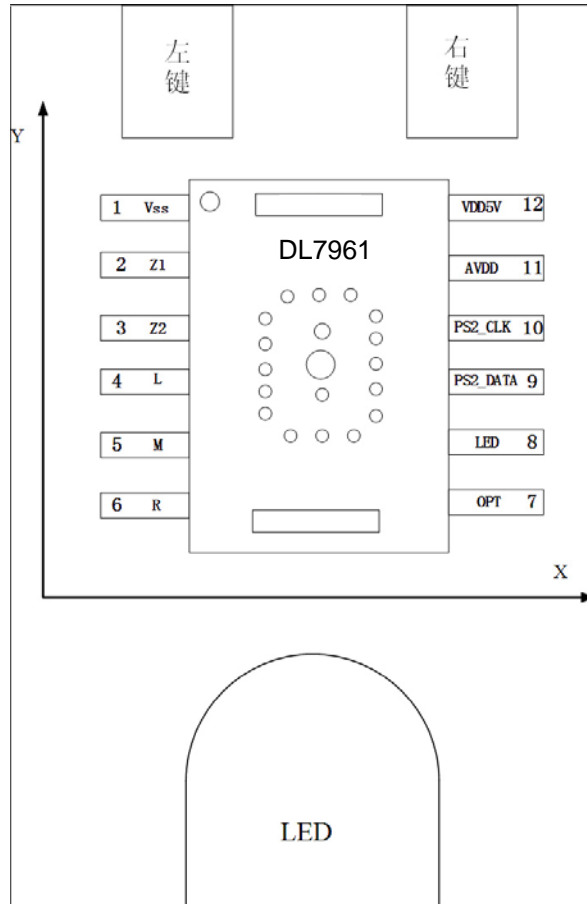


图 7. 鼠标装配示意图（俯视）

10.2 PCB 半成品安装

距离“Z”（从透镜底面到桌面的距离）应该设计在 2.3~2.5 毫米范围以内，请参考图 8；单芯片下盖向下突起圆锥部分要跟透镜凹陷部分对准并紧密接触，LED 尽量与 PCB 平行并对准透镜准直导光面，PCB 半成品要固定好，“Z”的偏离、单芯片跟透镜的间隙、LED 的歪斜以及 PCB 半成品的窜动会对跟踪性能产生很大的影响。

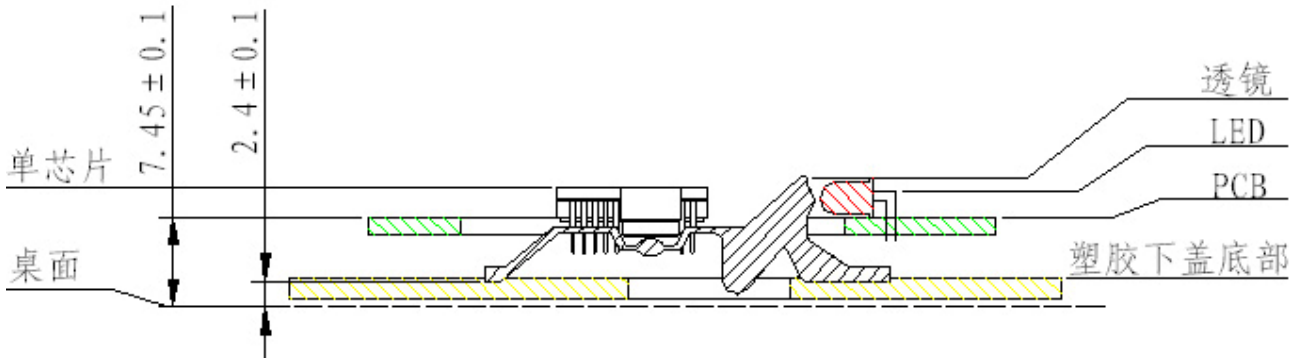


图 8. PCB 半成品装配示意图（剖面）

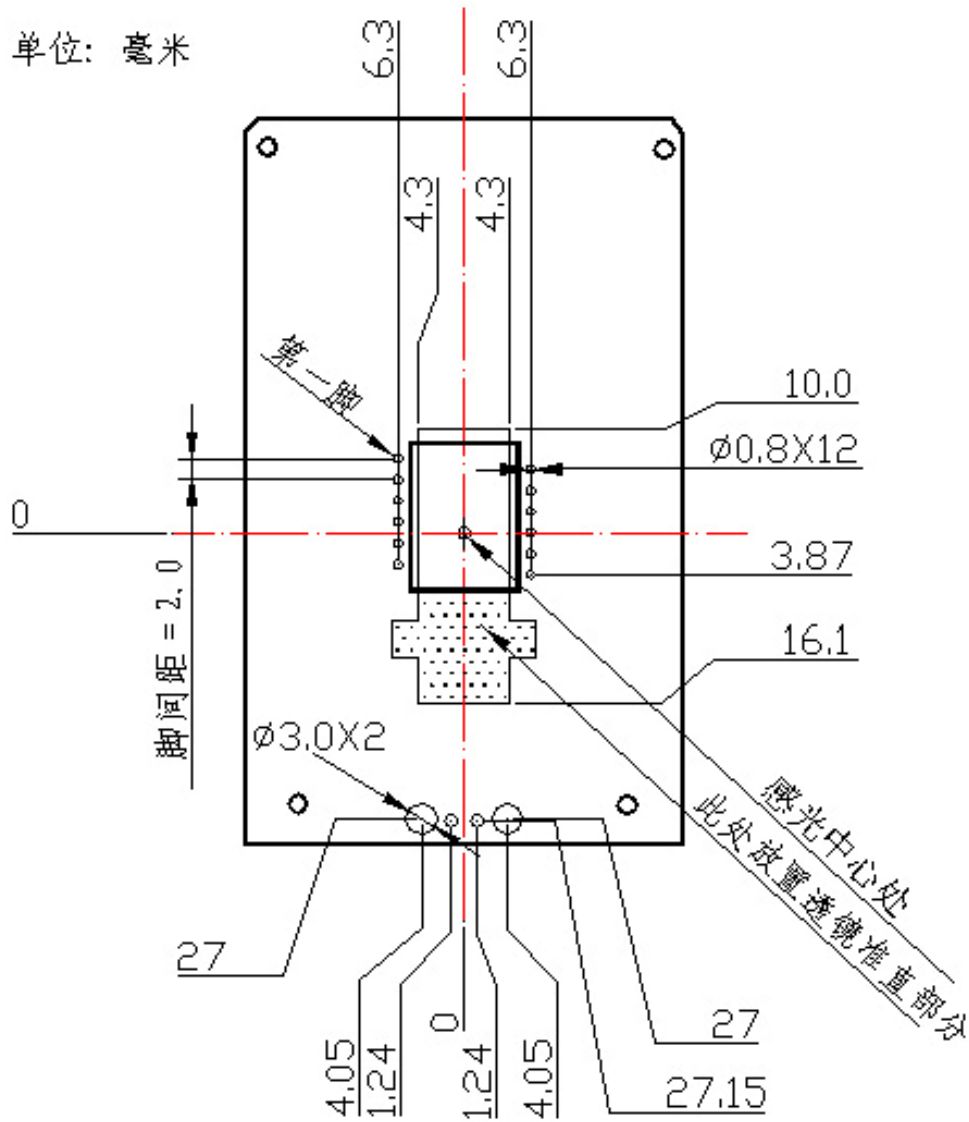


图 9. 建议的定位尺寸

图 9 所列尺寸是建议的开槽尺寸及单芯片的位置.



11. 封装信息

DL7961是一种错列式双列直插封装, 共有 12 只引脚, 符合绿色环保要求, 其外形尺寸大小长为 13.9 毫米, 宽度为 9.1 毫米, 脚间距为 2 毫米, 其封装尺寸请见图 10:

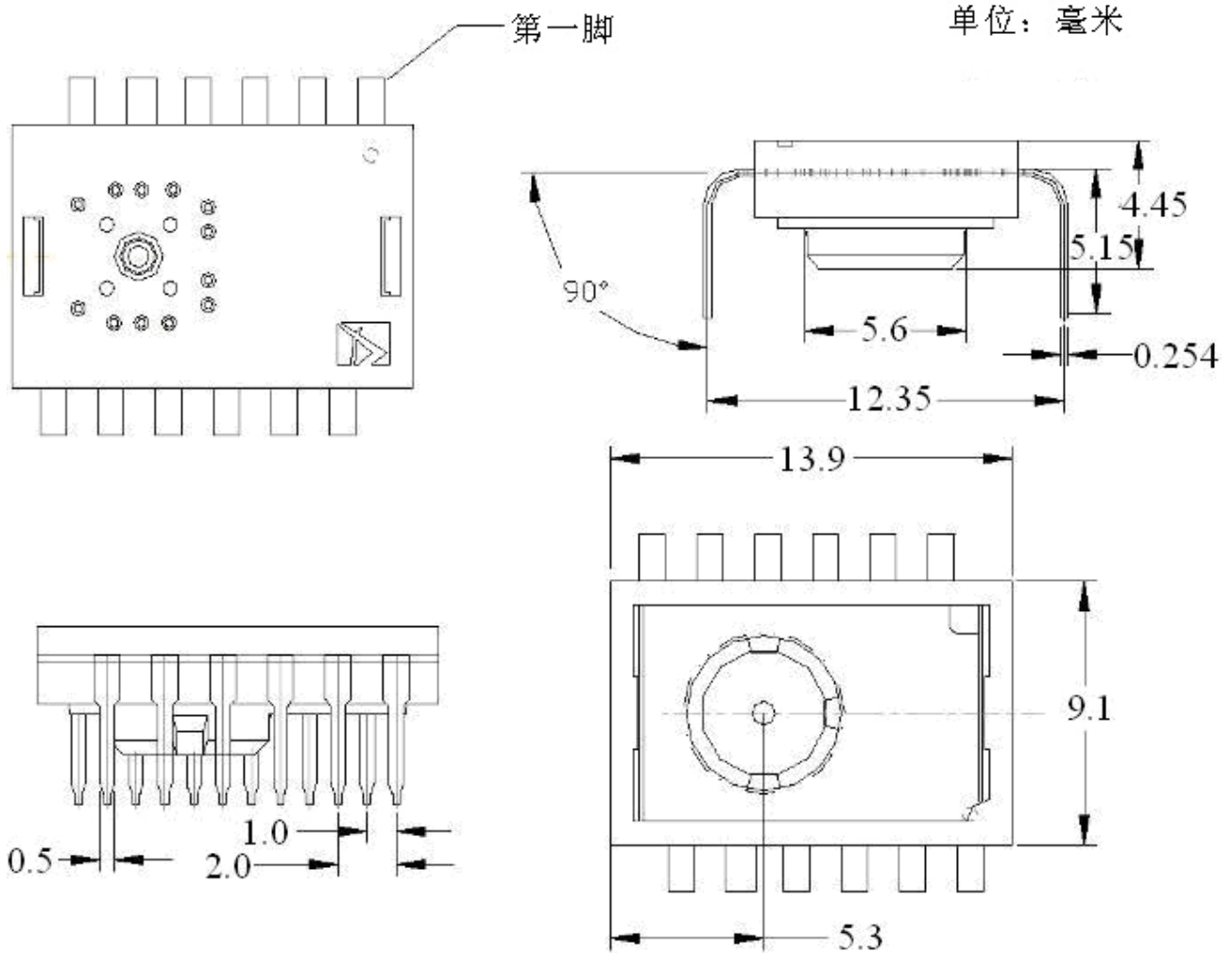


图 10. DL7961 封装尺寸图