



## ■ 功能描述

- ◇ DL7950 是一个高集成度，低成本，低功耗的蓝牙立体声音频模块。符合 Bluetooth 2.0 规范。
- ◇ 支持 A2DP V1.2, AVRCP V1.4 HSP1.2, HFP1.5 profiles. 集成 EEPROM, 可配置工作模式及参数。
- ◇ 内部MIC偏压供给
- ◇ 内部1MIC放大器
- ◇ UART支持来电号码指示(依赖手机端对此功能的支持)
- ◇ 立体声音频输出可直接驱动 40mW@32Ω speaker 而不需要隔直电容
- ◇ 集成上电复位及可编程的低电压监测功能。
- ◇ 6 个击键，包括 开关机键、配对键、音量加、音量减、上一曲、下一曲。
- ◇ 2 个指示灯用于指示不同的工作状态
- ◇ 来电时具有提示音，如手机端支持则可播放来电铃声
- ◇ 短按开关机键可接听或挂断电话，长按可拒接来电，超长按可踢出手机连接，短按2次可重拨最后一次去电。

## ■ 技术参数

CATEGORIES	FEATURE	IMPLEMENTATION
Wireless Specification	Bluetooth	Version 2.0
	Frequency	2.402-2.480GHz
	Max Transmit Power	Class2 4dBm (at antenna pad)
	Receive Sensitivity	Better than -82dBm
	Range	10meters
	Data Rates	Up to 3Mbps (over the air)
	UART DATA Transfer Rate	115200bps
Host Interface	UART	No flow control support
Audio	Microphone	Mono microphone input with bias



深圳市晶峰达电子科技有限公司

东莞市琪芯电子有限公司

电话: 13798528768, 0755-29206918, FAX: 81703081  
 邮箱: info@jfd-ic.com, QQ: 402431824 阿里旺旺: szjfdz  
 网址: www.jfd-ic.com MSN: aleafuyzr@hotmail.com

**DL7950**

**蓝牙立体声音频模块**

Profiles		A2DP V1.2-Sink Only
		AVRCP V1.4 -Controller Only
		HSP V1.2
		HFP V1.5
Supply Voltage	Supply	3.6V – 4.2V DC
Power Consumption	Current Consumption	Operational - Less than 55 mA (active)
		Idle (sleep) < 10mA
Connections	External Antenna	Connection via SMT pad
Physical	Dimensions	15.7mm x 23.3mm x 1.85mm

■ PIN 脚定义

序号	名称	类型	描述
1	XO	OSC	振荡器测试信号
2	AOM	Audio	音频输出公共端
3	AOL	Audio	左声道音频输出
4	AOR	Audio	右声道音频输出
5	MIC+	Audio	MIC 输入端
6	MICBIAS	Power	MIC 偏压输出
7	LED1	Sink	指示灯 1 控制端
8	LED2	Sink	指示灯 2 控制端
9	VCC	NC	空脚
10	VBUCK	Digital	外部复位
11	GND	Power	地
12	VBAT	Power	电池供电端
13	1V8	Power	LDO 输出 1.8V
14	ONKEY	Digital	开关机按键信号
15	VOL+	Digital	音量加按键信号
16	VOL-	Digital	音量减按键信号
17	RESET	Digital	兼容 I2C 数据信号
18	NC	Digital	兼容 I2C 时钟信号
19	MFB1	Digital	配对按键信号
20	UART_TX	Digital	UART 发送信号
21	UART_RX	Digital	UART 接收信号
22	Prev	Digital	上一曲
23	Next	Digital	下一曲
24	PLAY/PAUSE	Digital	播放/暂停按键信号
25	VPP	Power	编程电压



深圳市晶峰达电子科技有限公司  
东莞市琪芯电子有限公司

电话: 13798528768, 0755-29206918, FAX: 81703081  
邮箱: info@jfd-ic.com, QQ: 402431824 阿里旺旺: szjfdz  
网址: www.jfd-ic.com MSN: aleafuyz@hotmail.com

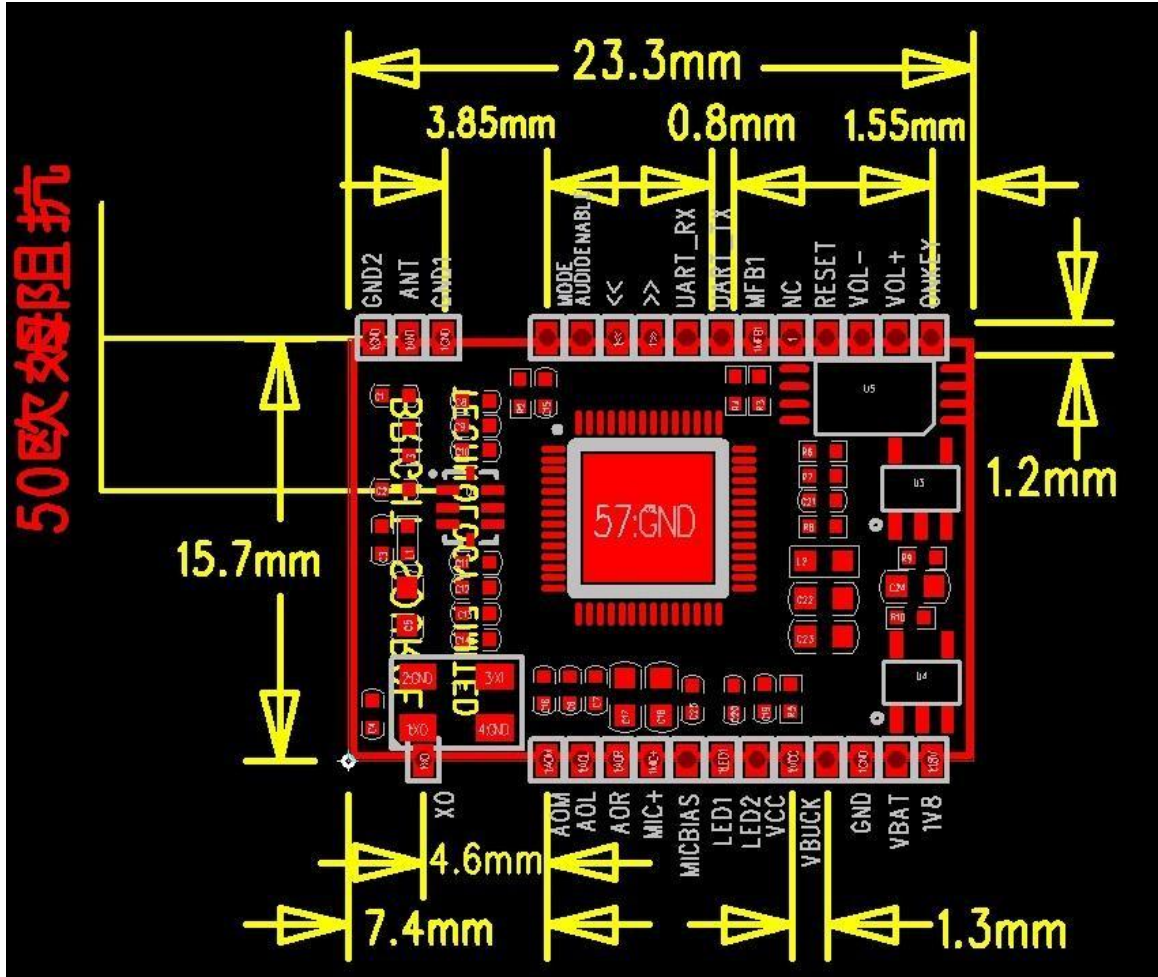
**DL7950**

**蓝牙立体声音频模块**

26	GND1	Power	地
27	ANT	RF	天线接线端
28	GND2	Power	地

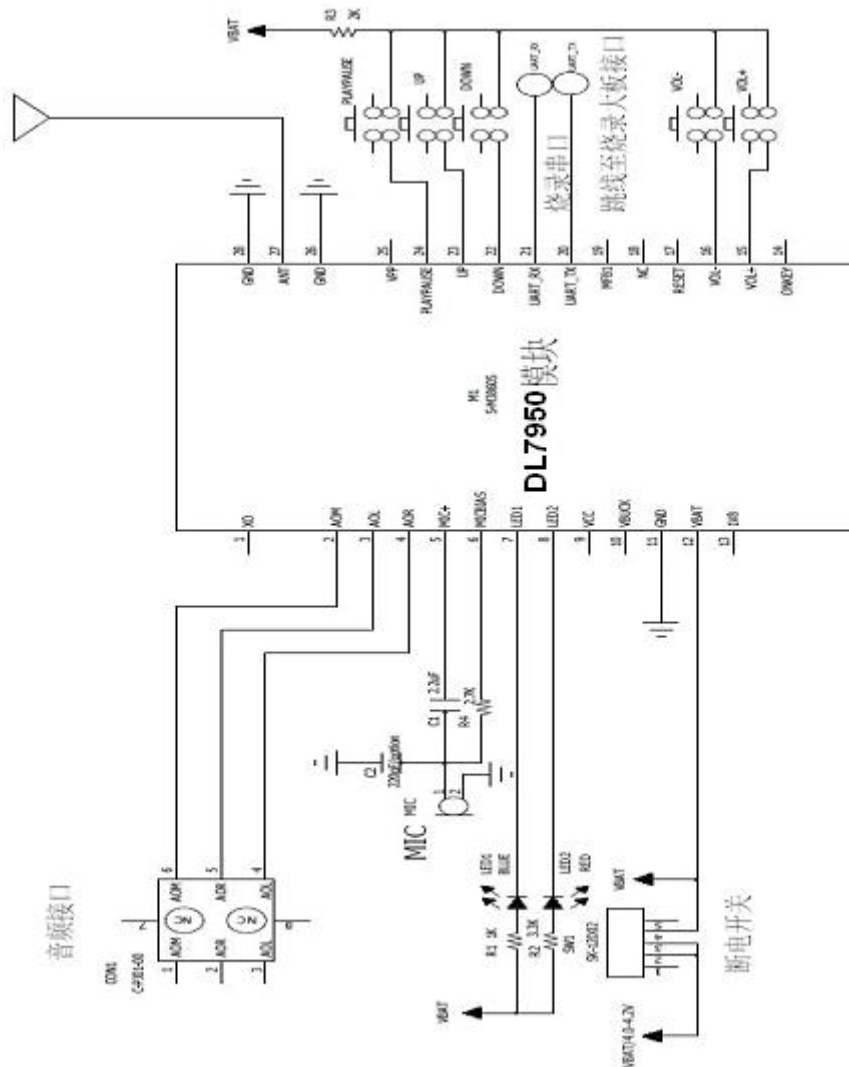


■ 尺寸图





## 应用参考电路



## 已知问题列表

- 部分手机的播放器由于不具备渐入渐出功能，在歌曲播放暂停间有 POP 音。
- 由于蓝牙的断线检测为非实时操作，关闭音箱手机端断开有延迟。
- 自动回联功能与自动关机功能互斥，打开自动回联功能后不能实现自动关机。
- 当机内配对列表中存在已配对设备并打开自动回联功能时，自动回联动作可能与手机端 配对动作发生碰撞导致偶尔出现配对失败的现象。
- 上电瞬间音频输出端有短暂的悬空状态，音箱会发出一声电流声。
- 来电切回手机只能在手机端操作，本模块暂未提供此切换功能。
- 由于没有硬件的回音消除电路，做免提应用时主要依赖结构设计来避免回音。