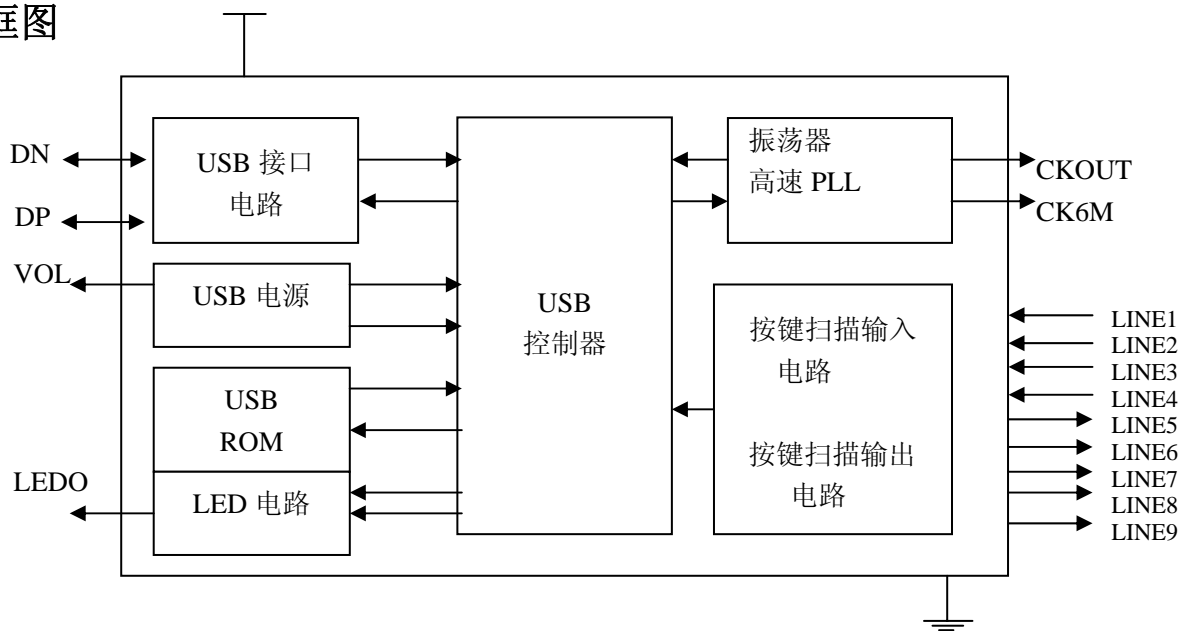




特点

- 高性能 CMOS 技术;
- 工作电压: 3.5V ~ 5.5V;
- 工作电流: 10mA;
- 工作频率: 6MHz;
- 内建晶振。
- 遵循 USB 协议(1.1/2.0 版本), 即插即用。

功能方框图





引脚描述

编号	引脚名称	I/O	功能概述
1	DP	I /O	USB 正信号线。
2	DN	I /O	USB 负信号线。
3	VOL	0	USB 电源输出。
4	VDD	I	正电源。
5	GND	0	负电源。
6	LEDO	0	指示灯输出。
7	LINE4	I	按键扫描输入脚。
8	LINE3	I	按键扫描输入脚。
9	LINE2	I	按键扫描输入脚。
10	LINE1	I	按键扫描输入脚。
11	LINE9	0	按键扫描输出脚。
12	LINE8	0	按键扫描输出脚。
13	LINE7	0	按键扫描输出脚。
14	LINE6	0	按键扫描输出脚。
15	LINE5	0	按键扫描输出脚。
16	CKOUT	0	时钟输出脚。
17	CK6M0	0	振荡器输出, 外接一个电容。

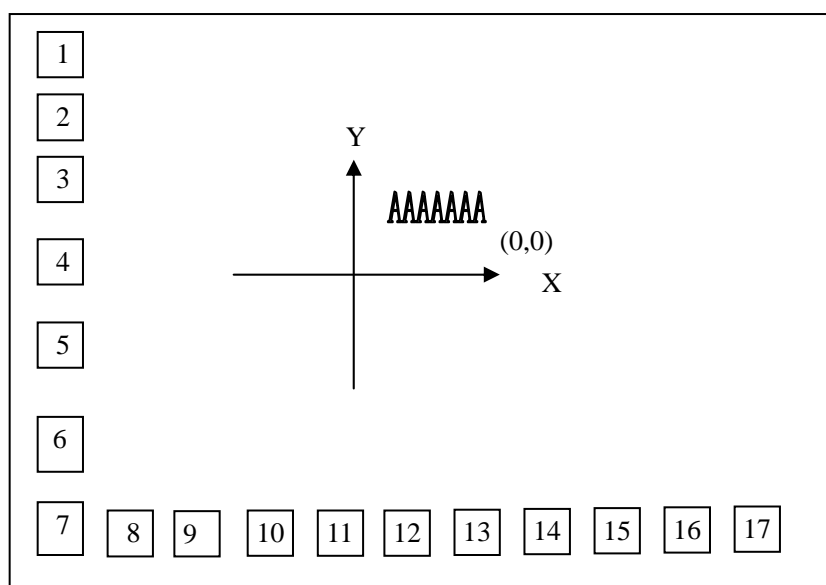


打线图

No.	引脚名称	X	Y	No.	引脚名称	X	Y
1	DP			10	LINE1		
2	DN			11	LINE9		
3	VOL			12	LINE8		
4	VDD			13	LINE7		
5	GND			14	LINE6		
6	LEDO			15	LINE5		
7	LINE4			16	CKOUT		
8	LINE3			17	CK6M0		
9	LINE2						

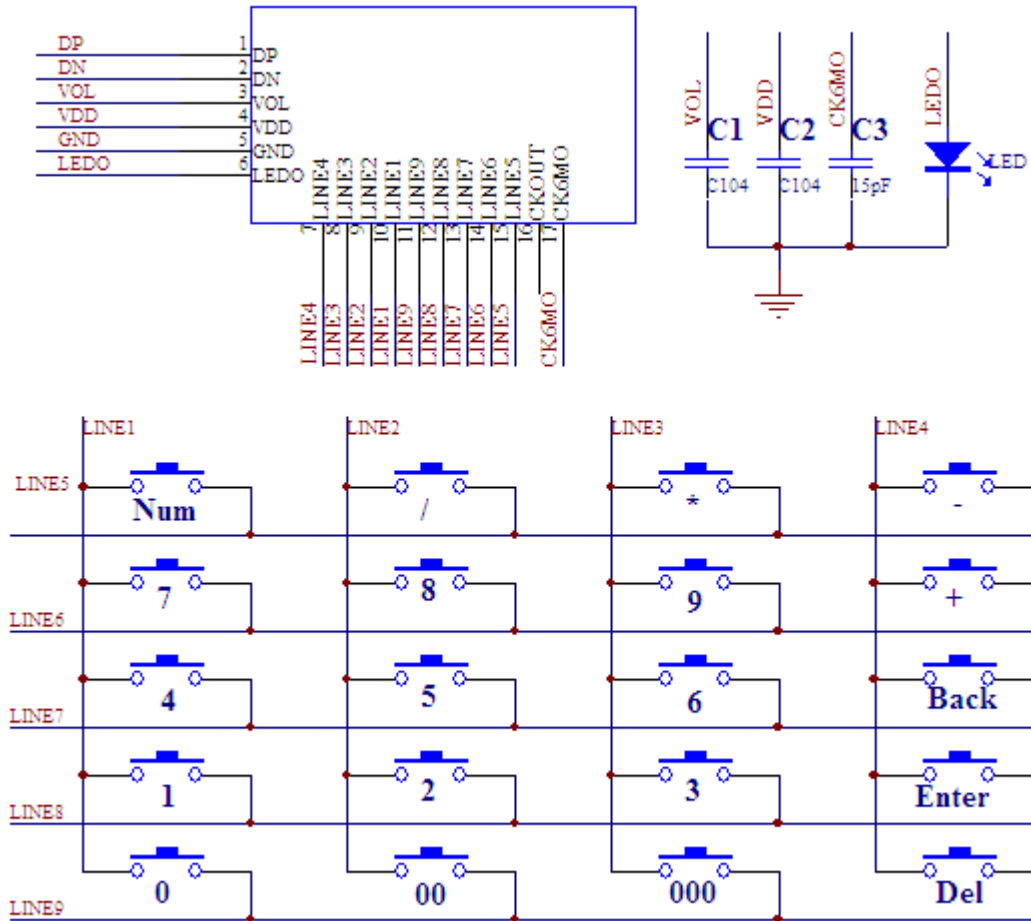
Chip Size: (L=2000.00, W=2000.00) um

Note: 衬底必须接 GND





应用电路图





深圳市晶峰达电子科技有限公司

东莞市琪芯电子有限公司

电话:13798528768, 0769-81555915 传真:85338927

邮箱:info@jfd-ic.com, QQ:1873357672

网址:www.jfd-ic.com 微信:dqgxdz

Skype:jumfuyu 阿里旺旺:晶峰达电子科技

DL7941

USB小键盘

最大绝对值


项目	符号	数值	单位
电源电压	V_{DD}	3.5~ 6.0	V
输入/输出电压	V_I / V_O	GND-0.3 ~ VDD+0.3	V
工作温度	T_{DD}	0 ~ 65	°C
存储温度	T_{ST}	-20 ~ 125	°C

电气参数

参数	符号	条件	最小值	典型值	最大值	单位
工作电压	V_{DD}		3.3	5.1	5.5	V
工作电流	I_{DD}		1	3	8	mA
系统频率	F_{OSC}			6		MHz

说明:

- 1、上述所列信息，鉴于产品及技术方面的改进，在未通知的情况下可以进行更改。请在使用之前确认此规格为最新版本。
- 2、由于错误的或者不适当的操作等造成之后果，一律不负责任。



使用DL7941做成的单回车
键的小板，可以直接出这
小板的货，客人只需焊上
线即可以用，单回车键

Advanced PCB

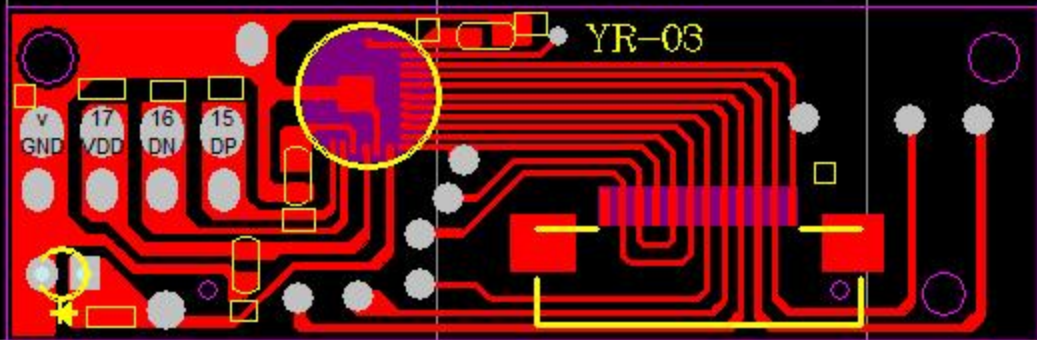


Distance Measured = 64.01117mm

X Distance = 60.9mm

Y Distance = 19.71345mm

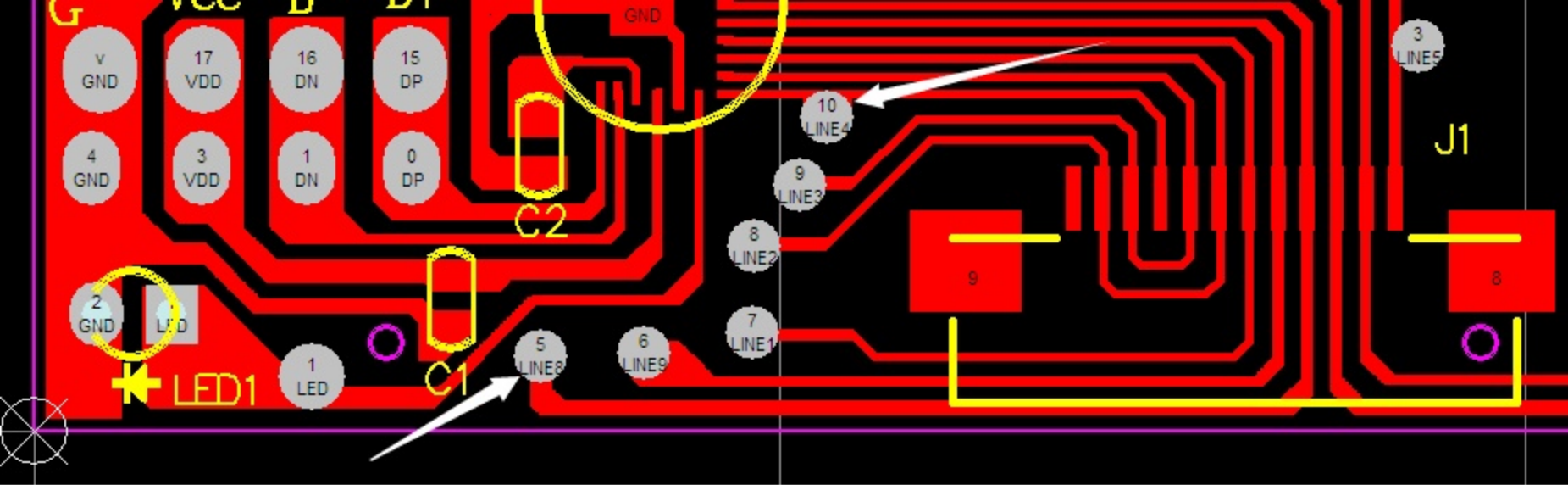
确定



PCBA有焊好白色座子，不含线，只要焊上线和开关就可以用，按键相当于回车键

可供DL7941小键盘COB板





回车键是剪头指的2个脚