



## USB 键盘编码 IC

### 概述

DL7940 是标准的 USB 键盘编码控制芯片,支持 IBM PC AT 和其它的兼容机键盘。 DL7940 具备扫描按键的按下和释放,并发送扫描代码给系统及接受来自系统的命令,支持 3 个 LED 状态显示。 DL7940 可使用外置 6MHz 晶振或内置晶振振荡电路(省去 6M 晶振器件)。抗干扰性能高,使用性价比高,外围电路简单。

### 特点

- 低功耗 CMOS 工艺。
- 工作电压 4.4V~5.5V。
- 符合 USB 规格 1.1。
- 符合 USB HID 规格 1.1。
- 集成 USB 收发器。
- 内建 3.3V LDO。
- 6MHz 系统工作频率。
- 支持外置或内置 6M 晶振振荡电路。
- 内部上拉电阻。
- 三态输出。
- 支持 USB 睡眠模式。
- 支持 WINDOWS™ 95 98 ME 2000 Xp Vista WIN 7 等操作系统。
- 支持具有多媒体功能或其它特殊功能的 104/107 键盘编码电路。
- VID:0DF0 (customer code)  
PID:0103 (customer code)
- WINDOWS 是微软公司注册商标

### 应用

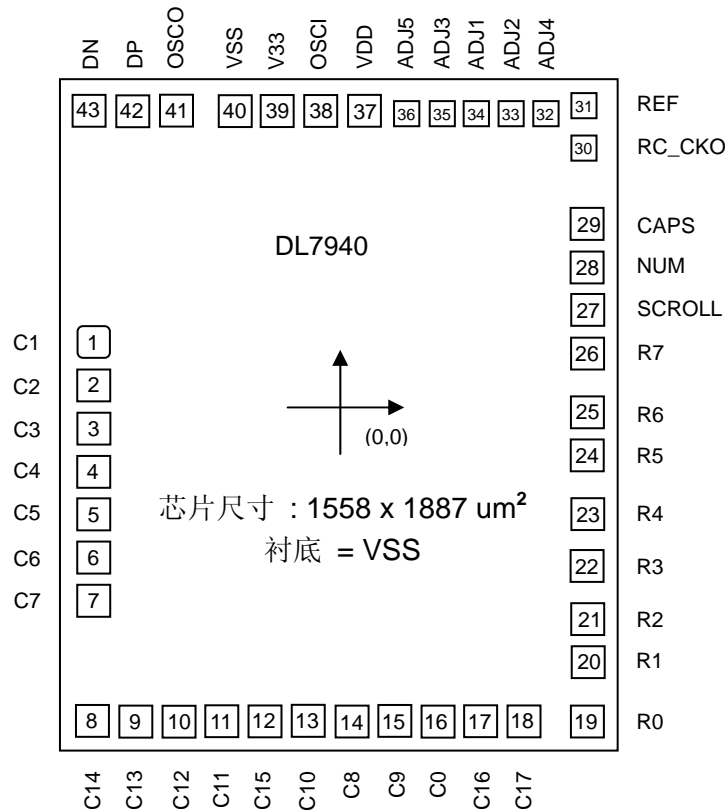
- USB 功能键盘
- 日本式键盘
- 韩国式键盘
- 巴西式键盘
- 美式键盘

### 供货封装规格

芯片型号	封装形式
DL7940	DICE



管脚排列图



管脚坐标图

管脚号	符号	X	Y	管脚号	符号	X	Y
1	C1	-686.90	204.85	23	R4	687.10	-275.50
2	C2	-686.90	84.85	24	R5	687.10	-109.90
3	C3	-686.90	-35.15	25	R6	687.10	10.10
4	C4	-686.90	-155.15	26	R7	687.10	175.70
5	C5	-686.90	-275.15	27	SCROLL	687.10	295.70
6	C6	-686.90	-395.15	28	NUM	687.10	415.70
7	C7	-686.90	-515.15	29	CAPS	687.10	535.70
8	C14	-690.05	-851.40	30	RC_CKO	677.90	746.50
9	C13	-570.05	-851.40	31	REF	677.90	864.80
10	C12	-450.05	-851.40	32	ADJ4	572.60	841.55
11	C11	-330.05	-851.40	33	ADJ2	474.20	841.55
12	C15	-210.05	-851.40	34	ADJ1	378.00	841.55
13	C10	-90.05	-851.40	35	ADJ3	283.00	841.55
14	C8	29.95	-851.40	36	ADJ5	184.60	841.55
15	C9	149.95	-851.40	37	VDD	66.10	850.75
16	C0	269.95	851.40	38	OSCI	-53.90	850.75
17	C16	389.95	-851.40	39	V33	-173.90	850.75
18	C17	509.95	-851.40	40	VSS	-293.90	850.75
19	R0	687.10	-851.70	41	OSCO	-458.00	850.75
20	R1	687.10	-686.10	42	DP	-578.00	850.85
21	R2	687.10	-566.10	43	DN	-698.00	850.85
22	R3	687.10	-420.80				



管脚描述

管脚号	符号	I/O	功能描述
1	C1	O	列 1 低电平输出扫描线,三态。
2	C2	O	列 2 低电平输出扫描线,三态。
3	C3	O	列 3 低电平输出扫描线,三态。
4	C4	O	列 4 低电平输出扫描线,三态。
5	C5	O	列 5 低电平输出扫描线,三态。
6	C6	O	列 6 低电平输出扫描线,三态。
7	C7	O	列 7 低电平输出扫描线,三态。
8	C14	O	列 14 低电平输出扫描线,三态。
9	C13	O	列 13 低电平输出扫描线,三态。
10	C12	O	列 12 低电平输出扫描线,三态。
11	C11	O	列 11 低电平输出扫描线,三态。
12	C15	O	列 15 低电平输出扫描线,三态。
13	C10	O	列 10 低电平输出扫描线,三态。
14	C8	O	列 8 低电平输出扫描线,三态。
15	C9	O	列 9 低电平输出扫描线,三态。
16	C0	O	列 0 低电平输出扫描线,三态。
17	C16	O	列 16 低电平输出扫描线,三态。
18	C17	O	列 17 低电平输出扫描线,三态。
19	R0	I	行 0 输入扫描线,内部上拉。
20	R1	I	行 1 输入扫描线,内部上拉。
21	R2	I	行 2 输入扫描线,内部上拉。
22	R3	I	行 3 输入扫描线,内部上拉。
23	R4	I	行 4 输入扫描线,内部上拉。
24	R5	I	行 5 输入扫描线,内部上拉。
25	R6	I	行 6 输入扫描线,内部上拉。
26	R7	I	行 7 输入扫描线,内部上拉。
27	SCROLL	O	Scroll 锁定显示。
28	NUM	O	Num 锁定显示。
29	CAPS	O	Caps 锁定显示。
30	RC_CKO	O	测试用。
31	REF	O	测试用。
32	ADJ4	I	测试用。
33	ADJ2	I	测试用。
34	ADJ1	I	测试用。
35	ADJ3	I	测试用。
36	ADJ5	I	测试用。
37	VDD	P	+5V 电源。
38	OSCI	I	振荡器输入端,当使用外置振荡器时外接 6MHz 晶振;当使用内置振荡器时,接 VDD。
39	V33	P	3.3V 稳压电源输出端。
40	VSS	P	接地端。
41	OSCO	O	振荡器输出端,当使用外置振荡器时外接 6MHz 晶振;当使用内置振荡器时,悬空不接。
42	DP	I/O	USB 信号线。
43	DN	I/O	USB 信号线。



矩阵表

	R0	R1	R2	R3	R4	R5	R6	R7
C0	Pause 48	Power 02 01		Sleep 02 02	Ctrl-R 10	Wake Up 02 04	Ctrl-L 01	F5 3E
C1	Q 14	Tab 2B	A 04	Esc 29	Z 1D	N-Chg 8B	`(~) 35	1(!) 1E
C2	W 1A	Cap 39	S 16	K45 64	X 1B	Chg 8A	F1 3A	2(@) 1F
C3	E 08	F3 3C	D 07	F4 3D	C 06	Roma 88	F2 3B	3(#) 20
C4	R 15	T 17	F 09	G 0A	V 19	B 05	5(%) 22	4(\$) 21
C5	U 18	Y 1C	J 0D	H 0B	M 10	N 11	6(^) 23	7(&) 24
C6	I 0C	] [ ] 30	K 0E	F6 3F	,(<) 36	K56 87	=(+) 2E	8(*) 25
C7	O 12	F7 40	L 0F		.(>) 37	APP 65	F8 41	9(()) 26
C8	P 13	[ 2F	;( ) 33	'(") 34	K42 32	/(? ) 38	-(_) 2D	0(()) 27
C9	Scroll 47		Fn	Alt-L 04	M/Mode	Alt-R 40		Print 46
C10	K14 89	Back 2A	\( ) 31	F11 44	Enter 28	F12 45	F9 42	F10 43
C11	7(K) 5F	4(K) 5C	1(K) 59	Space 2C	Num 53	↓ 51	Del 4C	Power 02 01
C12	8(K) 60	5(K) 5D	2(K) 5A	0(K) 62	/ (K) 54	→ 4F	Ins 49	Sleep 02 02
C13	9(K) 61	6(K) 5E	3(K) 5B	.(K) 63	*(K) 55	-(K) 56	PageUp 4B	PageDown 4E
C14	+(K) 57	K107 85	Enter(K) 58	↑ 52	Play/Pause 01 CD 00	← 50	Home 4A	End 4D
C15	Wakeup 02 04	Shift-L 02	Shift-R 20	Volume- 01 EA 00	Volume+ 01 E9 00	NextTrack 01 B5 00	PrevTrack 01 B6 00	Media 01 83 01
C16	Mail 01 8A 01	WIN-L 08	WForward 01 25 02	WStop 01 26 02	WBack 01 24 02	WRefresh 01 27 02	Mute 01 E2 00	WSearch 01 21 02
C17	K150 91	WFavorite 01 2A 02	WIN-R 80	Mycomputer 01 94 01	Stop 01 B7 00	Calculator 01 92 01	Web/Home 01 23 02	K151 90

内部多键功能

	多媒体功能	内部功能	O.S 功能
Fn (M/Mode)	Pad Enter 音量-	F1 Web/Home	F10 我的计算机
	Pad+ 音量+	F2 Favorites	F11 计算器
	Left 上一曲	F3 搜索	
	Right 下一曲	F4 刷新	
	Up 停止	F5 停止	
	Down 播放/暂停	F6 向前	
	F9 媒体	F7 后退	
	F12 静音	F8 邮件	



极限参数

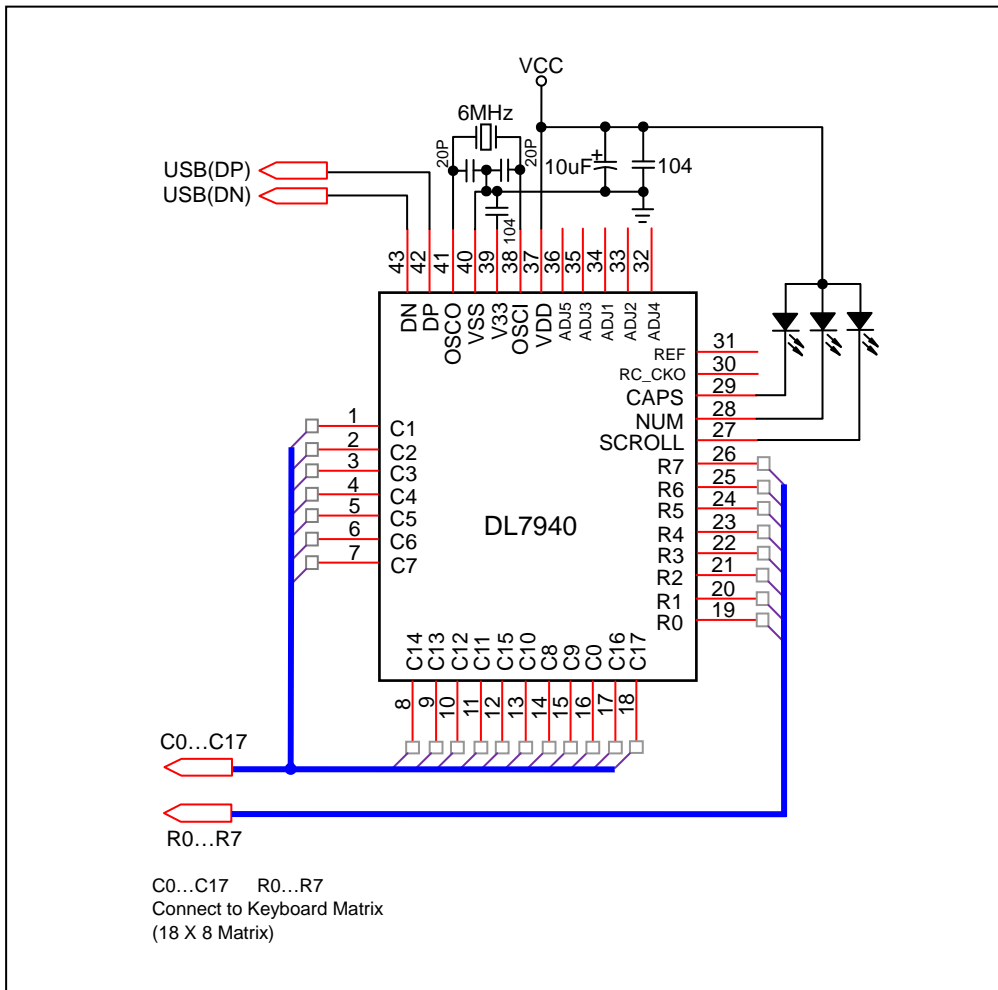
参数	符号	参数范围
工作电压	$V_{CC}$	-0.5V to +6V
输入电压	$V_{IN}$	-0.3V to +6V
输出电压	$V_{OUT}$	-0.3V to +6V
工作温度	$T_B$	0°C to 70°C
储存温度	$T_S$	-65°C to 150°C

直流电气特性

参数	符号	最小值	典型值	最大值	单位	测试条件
工作电压	$V_{CC}$	4.5	5	5.5	V	-
工作电流	$I_{CCI}$	-	-	10	mA	$F_{REQ.}=6MHz$
输入漏电流	$I_{IN}$	-	-	$\pm 1$	$\mu A$	$V_{IN}=V_{CC}, V_{SS}$
输入高电压	$V_{IH}$	2.0	-	-	V	-
输入低电压	$V_{IL}$	-	-	0.8	V	-
输出低电压	$V_{OL1}$	-	0.4	-	V	$I_{OL1}=10mA$
LEDs 的输出低电压	$V_{OL2}$	-	3.0	-	V	$I_{OL2}=10mA$

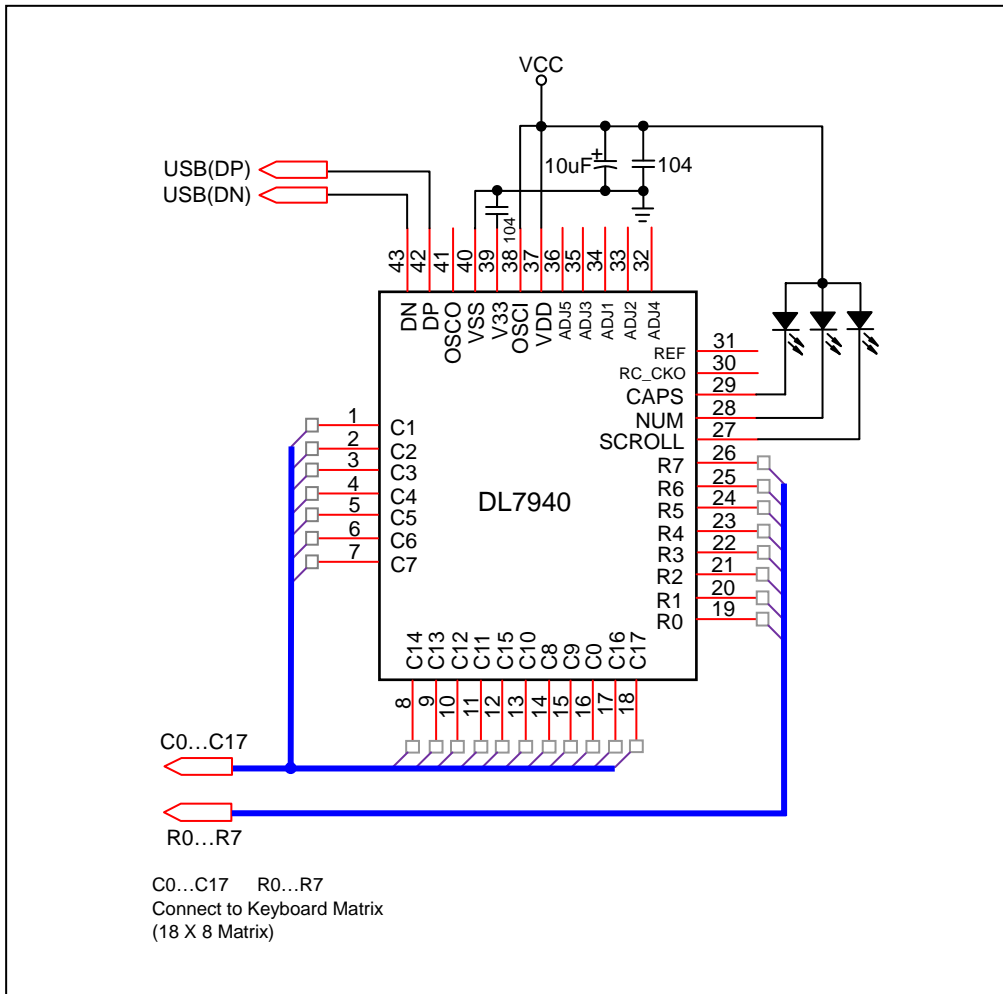
应用电路图

1. 使用外置晶振电路



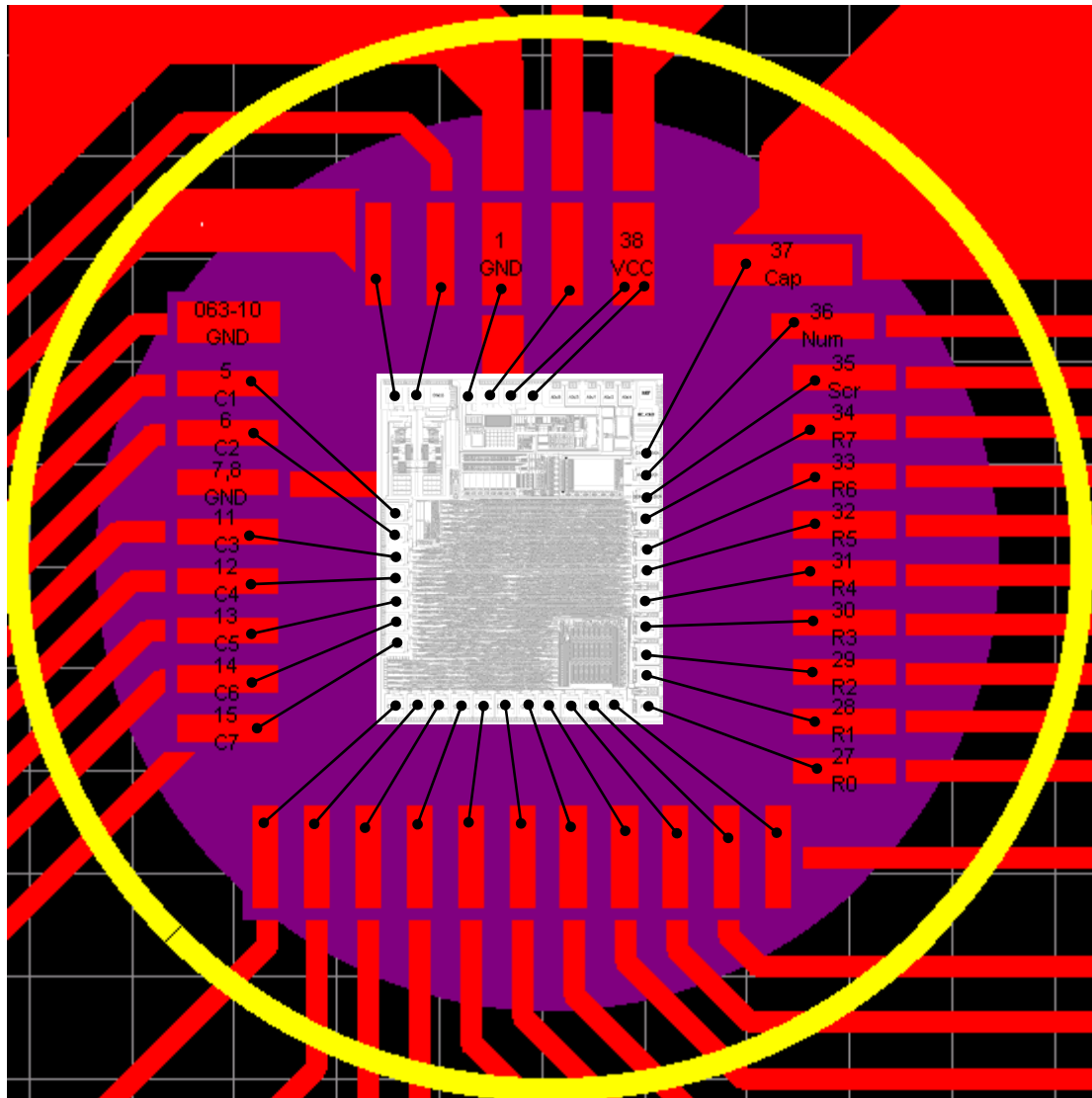


2.使用内置晶振电路





邦定图 (使用内置晶振)



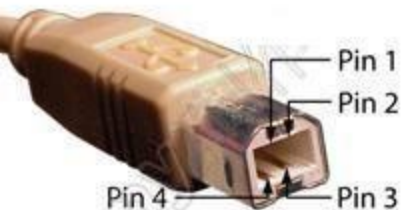
## 接口标准定义



A型 USB接口 (公口)



A型 USB接口 (母口)



B型 USB接口 (公口)



B型 USB接口 (母口)

## USB引脚定义:

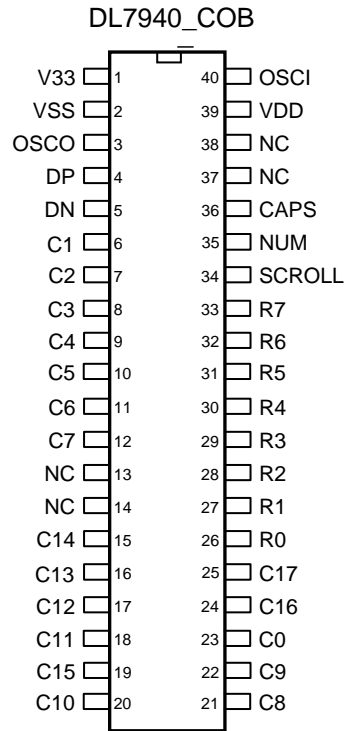
引脚	功能	颜色	备注
1	V Bus	红	电源正5V
2	Data-	白	数据-
3	Data+	绿	数据+
4	GND	黑	地





## DL7940\_COB 键盘编码 IC

### 管脚排列图



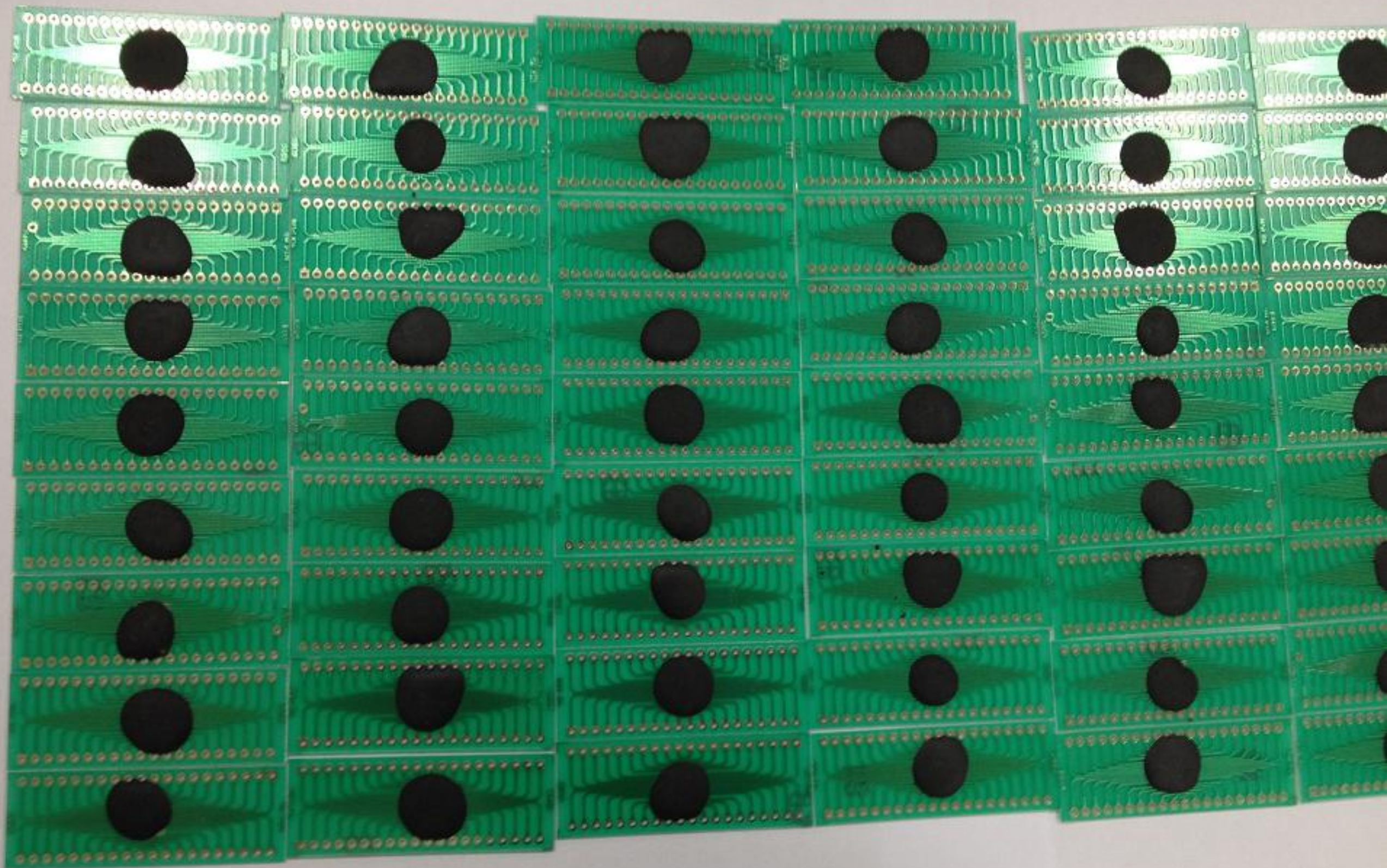
COB的PIN跟PIN的间距是  
1mm, 寬是1.5cm, COB長度  
5.5CM, 寬度2CM

### 管脚描述

管脚号	符号	I/O	功能描述
1	V33	P	3.3V 稳压电源输出端。
2	VSS	P	接地端。
3	OSCO	O	振荡器输出端, 当使用外置振荡器时外接 6MHz 晶振; 当使用内置振荡器时, 悬空不接。
4	DP	I/O	USB 信号线。
5	DN	I/O	USB 信号线。
6	C1	O	列 1 低电平输出扫描线, 三态。
7	C2	O	列 2 低电平输出扫描线, 三态。
8	C3	O	列 3 低电平输出扫描线, 三态。
9	C4	O	列 4 低电平输出扫描线, 三态。
10	C5	O	列 5 低电平输出扫描线, 三态。
11	C6	O	列 6 低电平输出扫描线, 三态。
12	C7	O	列 7 低电平输出扫描线, 三态。
13	NC	-	空脚。
14	NC	-	空脚。
15	C14	O	列 14 低电平输出扫描线, 三态。
16	C13	O	列 13 低电平输出扫描线, 三态。
17	C12	O	列 12 低电平输出扫描线, 三态。
18	C11	O	列 11 低电平输出扫描线, 三态。
19	C15	O	列 15 低电平输出扫描线, 三态。
20	C10	O	列 10 低电平输出扫描线, 三态。
21	C8	O	列 8 低电平输出扫描线, 三态。
22	C9	O	列 9 低电平输出扫描线, 三态。



23	C0	O	列 0 低电平输出扫描线,三态。
24	C16	O	列 16 低电平输出扫描线,三态。
25	C17	O	列 17 低电平输出扫描线,三态。
26	R0	I	行 0 输入扫描线,内部上拉。
27	R1	I	行 1 输入扫描线,内部上拉。
28	R2	I	行 2 输入扫描线,内部上拉。
29	R3	I	行 3 输入扫描线,内部上拉。
30	R4	I	行 4 输入扫描线,内部上拉。
31	R5	I	行 5 输入扫描线,内部上拉。
32	R6	I	行 6 输入扫描线,内部上拉。
33	R7	I	行 7 输入扫描线,内部上拉。
34	SCROLL	O	Scroll 锁定显示。
35	NUM	O	Num 锁定显示。
36	CAPS	O	Caps 锁定显示。
37	NC	-	空脚。
38	NC	-	空脚。
39	VDD	P	+5V 电源。
40	OSCI	I	振荡器输入端,当使用外置振荡器时外接 6MHz 晶振;当使用内置振荡器时,接 VDD。



邦定图 (使用内置晶振)

