



深圳市晶峰达电子科技有限公司

东莞市琪芯电子有限公司

电话: 13798528768, 0769-85338927, 传真: 85338927  
邮箱: info@jfd-ic.com, QQ: 402431824  
网址: www.jfd-ic.com MSN: aleafuyzf@hotmail.com

**DL7937**

# 1 对 4 遥控学习编解码芯片

## 简介

DL7939A 是与DL7939B配对使用的遥控编解码专用集成电路，采用 CMOS 工艺制造，DL7939A是编码芯片，最大拥有 100 万组内码组合；DL7939B是解码芯片，最多可学习 4 组内码。

## 特点

### DL7939A

- CMOS 工艺制造，低功耗。
- 工作电压范围宽：2.3V~5.5V。
- 外部应用线路组件少。
- 100 万组编码。

### DL7939B

- 可学习存储 4 个遥控器。
- 4 位瞬态/翻转数据码输出。
- 容错能力强。
- 可控制高频接收模块间歇供电，降低接收模块功耗。
- 按下学习键(LEARN)或通过特殊码进入学习模式。
- 具有遥控选曲功能。

## 供货封装规格

芯片型号	封装形式
DL7937A	14 Pin SOP

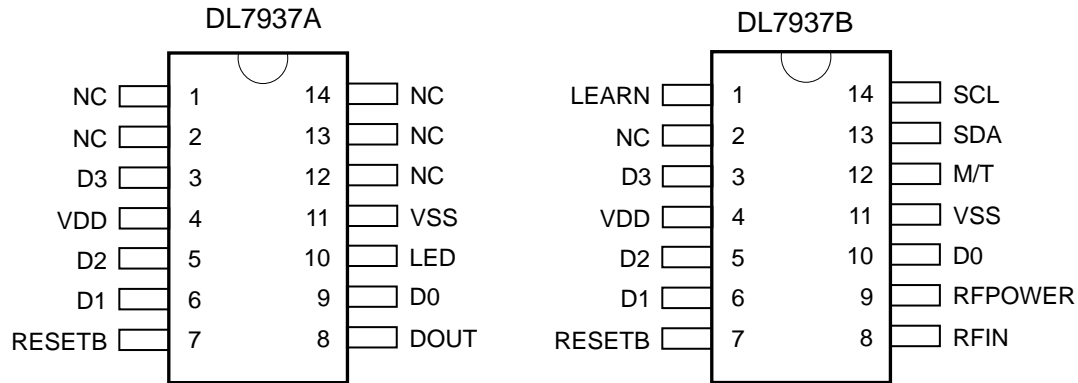
芯片型号	封装形式
DL7937B	14 Pin SOP

## 应用范围

- 车辆防盗系统。
- 家庭防盗系统。
- 遥控玩具。
- 遥控门铃。
- 遥控开关。
- 其它遥控系统。



引脚图



管脚说明

DL7937A

引脚序号	管脚名称	输入/输出	说 明
1~2	NC	-	空脚。
3	D3	输入	按键输入，内置上拉电阻。
4	VDD	-	电源正级输入端。
5~6	D2~D1	输入	按键输入，内置上拉电阻。
7	RESETB	输入	复位输入管脚。
8	DOUT	输出	串行编码输出管脚。
9	D0	输入	按键输入，内置上拉电阻。
10	LED	输出	LED 指示灯输出管脚。
11	VSS	-	电源负级输入端。
12~14	NC	-	空脚。

DL7937B

引脚序号	管脚名称	输入/输出	说 明
1	LEARN	-	学习按键。
2	NC	-	空脚。
3	D3	输出	瞬态数据输出管脚。对应 DL7937A D3 = “0” 时,此端口数据输出 “1”。
4	VDD	-	电源正级输入端。
5~6	D2~D1	输出	瞬态数据输出管脚。对应 DL7937A D2~D1 ≠ “0” 时,此端口数据输出 “1”。
7	RESETB	输入	复位输入管脚。
8	RFIN	输入	高频信号输入管脚。
9	RFPOWER	输出	高频电源控制管脚。
10	D0	输出	瞬态数据输出管脚。对应 DL7937A D0 = “0” 时,此端口数据输出 “1”。
11	VSS	-	电源负级输入端。
12	M/T	-	M/T= “1” 或悬空时, D0~D3 为瞬态数据输出方式; M/T= “0” 时, D0~D3 为翻转数据输出方式。
13	SDA	输入/输出	24C02 数据管脚。
14	SCL	输入	24C02 时钟管脚。



极限参数 (Ta=25°C)

参数	符号	参数范围	单位
电源电压	V <sub>DD</sub>	0~6.0	V
输入电压	V <sub>I</sub>	V <sub>SS</sub> -0.3 to V <sub>DD</sub> +0.3	V
工作温度	T <sub>OPR</sub>	-25~+70	°C
储存温度	T <sub>STG</sub>	-65~+150	°C

说明

器件的负荷不得超出“最大极限值”中所列出的范围，否则器件可能永久性损坏，也不允许在临界值下负荷过久，这样即使不损坏器件，也可能影响其可靠性。

电气参数 (除非特殊说明, T<sub>EMP</sub>=25°C, V<sub>DD</sub>=3.0V)

参数	符号	测试条件	最小值	典型值	最大值	单位
电源电压	V <sub>DD</sub>		2.3	-	5.5	V
工作电流	I <sub>OP</sub>	V <sub>DD</sub> =3V 无负载	-	-	0.3	mA

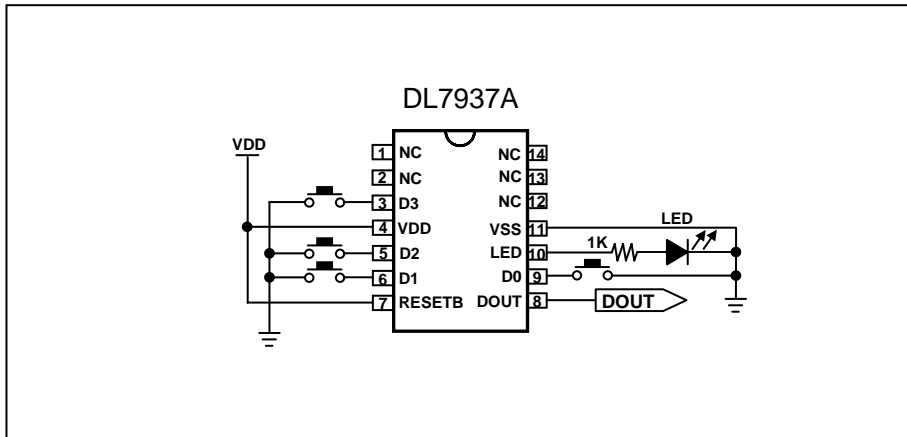
学习模式说明

- M/T="1"或悬空时, DL7937B为瞬态数据输出方式, 进入学习模式为按键方式:  
当按住学习按键(LEARN)不放则开始学习,此时最多可学习 4 组 ID 码, 放开学习按键则退出学习模式。
- M/T="0"时, DL7937B为翻转数据输出方式, 进入学习模式为通过特殊码进入学习模式:  
当 DL7937B检测到特殊码时则开始学习, 此时数据输出管脚持续输出高电平, 当学习到正确 ID 码时, 输出管脚输出低电平 0.5 秒, 进入学习第 2 组 ID 码, 最多可学习 4 组 ID 码, 学习 4 组 ID 码后自动退出学习模式。
- ◎ 当学习满 4 组 ID 码后, 第 5 组码将覆盖原先第 1 组 ID 码, 以此类推。



应用原理图

DL7937A



DL7937B

