



DL7936 是一块用于红外遥控系统中可编程发射集成电路，用户编码和键盘编码键值可根据用户需要进行定制。采用 CMOS 工艺制造的 8 位微处理器。SOP8\SOP16 封装形式供应。

### 主要特点

- 低功耗、高性能 8 位 CMOS 工艺制造，工作电压 ( $V_{DD}=1.8\sim 3.6V$ )
- 低功耗超小静态电流 (3V 小于 1UA)
- 内置晶振 ( 4MHz+1 % )，同时具有温补和压补特性。这些特性保证了内振可以取代昂贵的外部晶体，而且提供更好的电气和温度特性；
- MTP 工艺：芯片可更换不同的程序多达 20000 次的重复烧写，可实现焊接好外围器件后再烧录。
- 载波频率：38KHZ 40KHZ 56KHZ 及任意可编程载波
- 温度范围：-40℃~+85℃
- 内置大功率三极管：发射距离：0 度角 >15 米；30 度角 >8 米
- 带有看门狗 WDT 防死机设计，增强可靠性
- 具有灵活的中断处理
- 同一款遥控器外壳，可用同一块 PCB 板，可做各种产品。
- 客户提供样机或者资料，我司提供样品给客户确认。
- 免费提供软件编程及批量产品烧录，目前每天可保证 20 万片出货量。
- 免费为客户画 PCB 板图

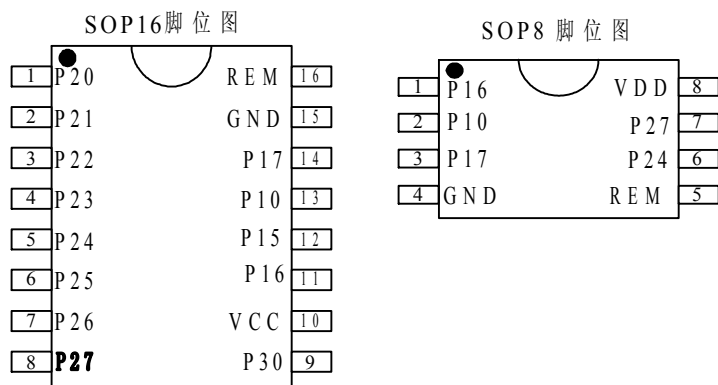
### 应用范围

- 电视机、组合音响设备、录音卡座、VCD、DVD 播放机

### 产品订货信息 (客户下单时请提供确认样品的软件编号)

型号	封装形式	软件编号
DL7936	SOP16	DL7936-16-P0002-0000H
DL7936A	SOP8	DL7936A-08-P0003-0000H
产品型号唯一、封装形式三种、软件标号唯一		

### 管脚图

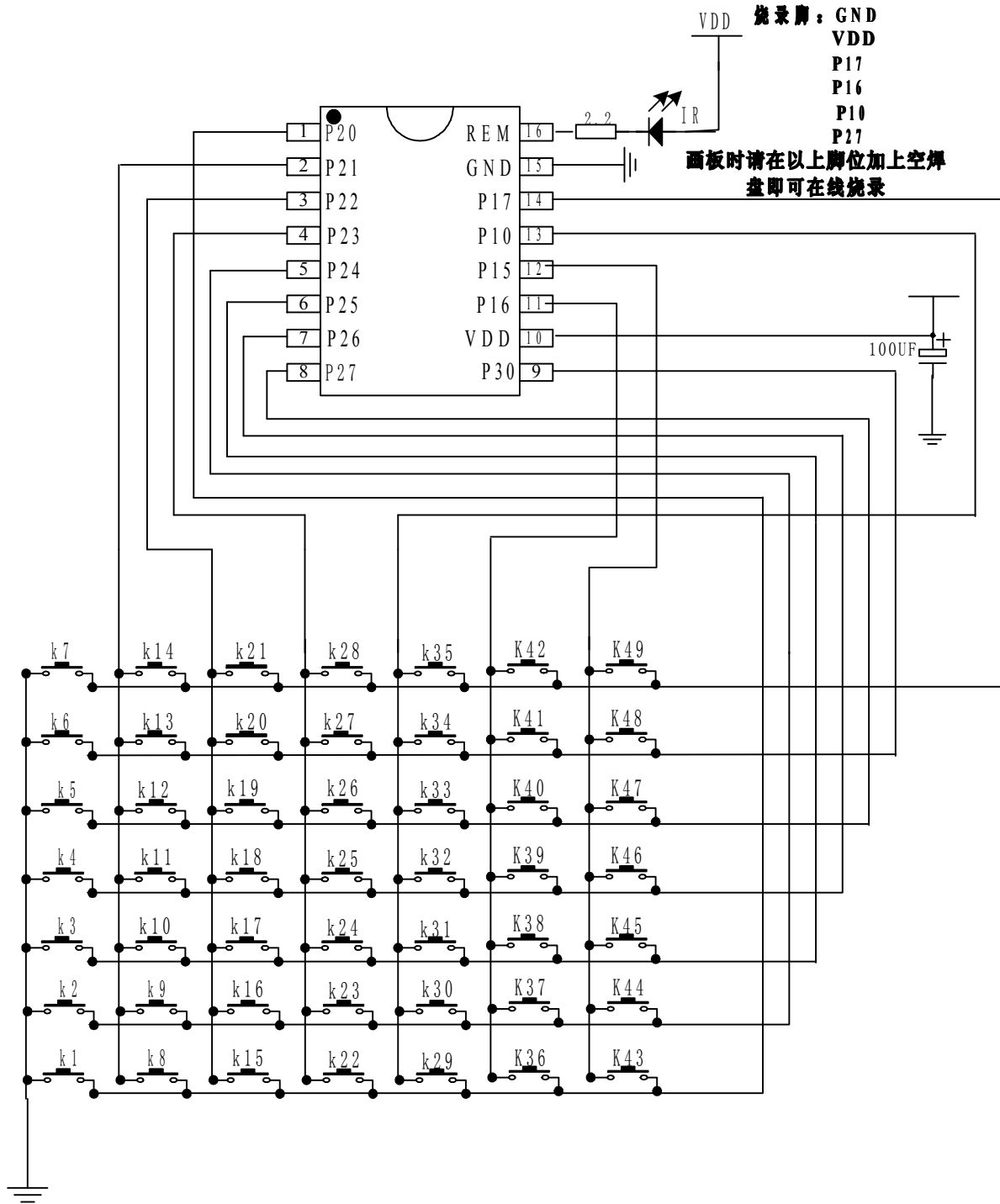


### 元件清单

符号	器件	参数
C1	电容	100Uf 或 47uF 或瓷片 105
D1	发射管	5030

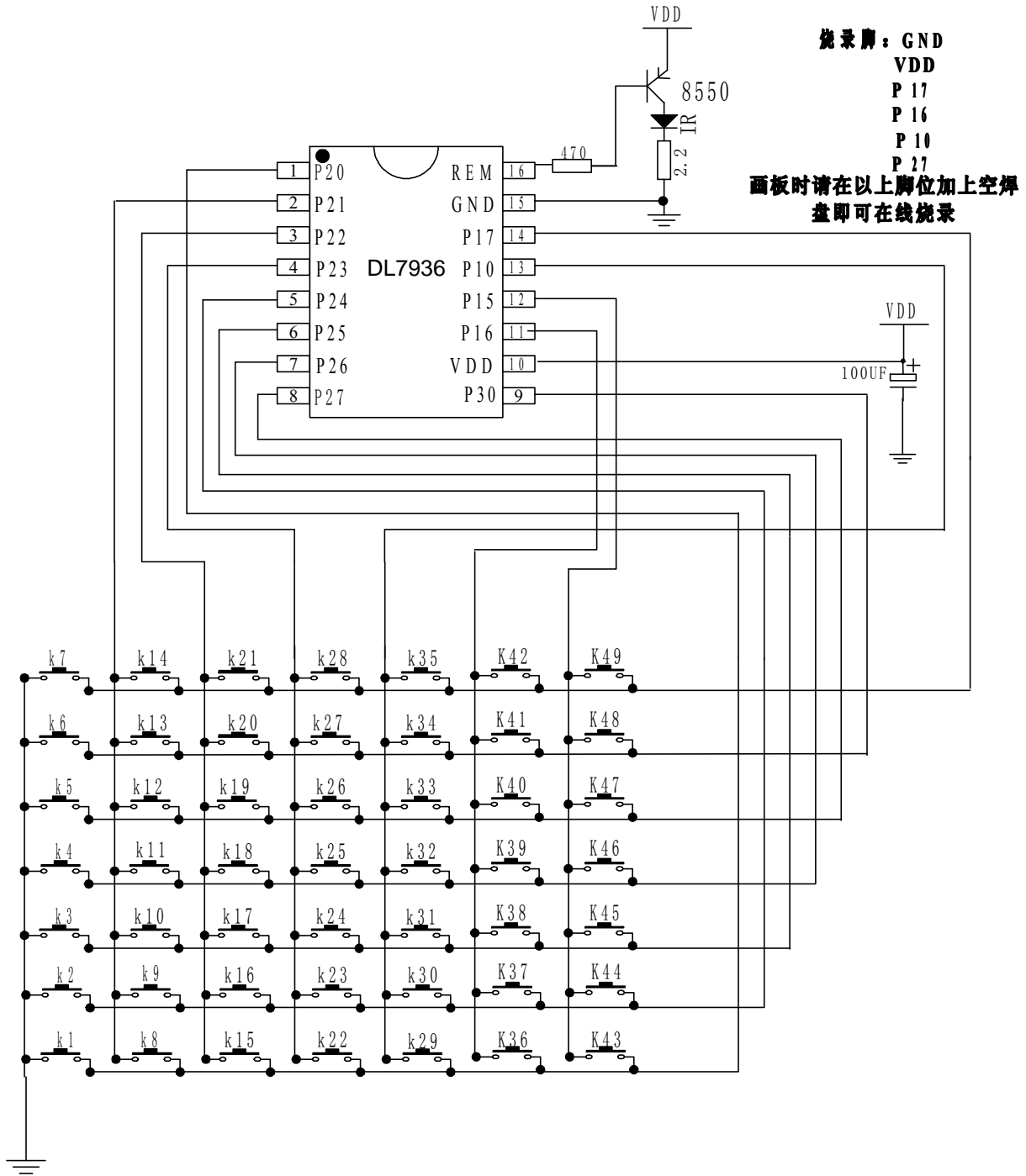


方案一: (SOP16 封装、49 键、静态电流 1UA)



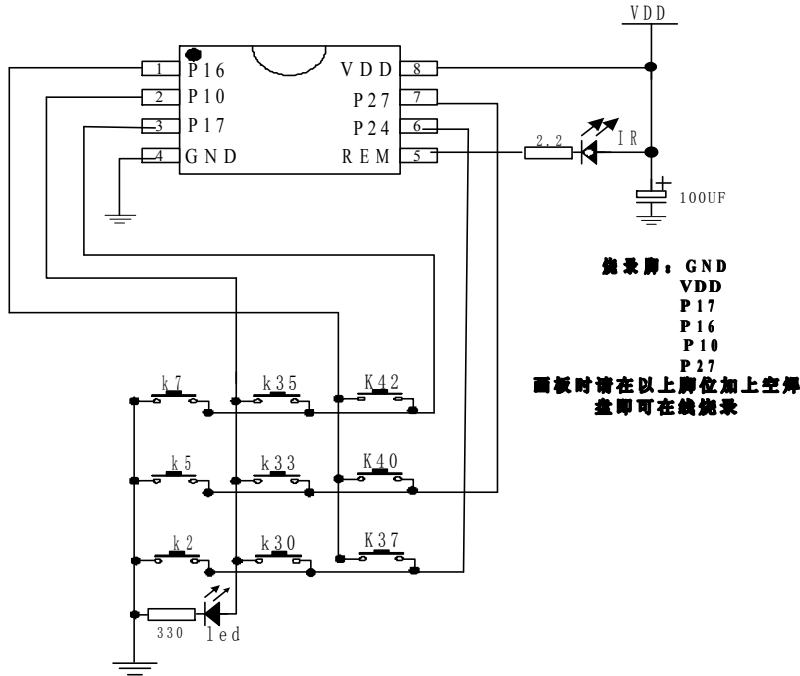


方案二: (SOP16 封装、49 键、外置三极管)

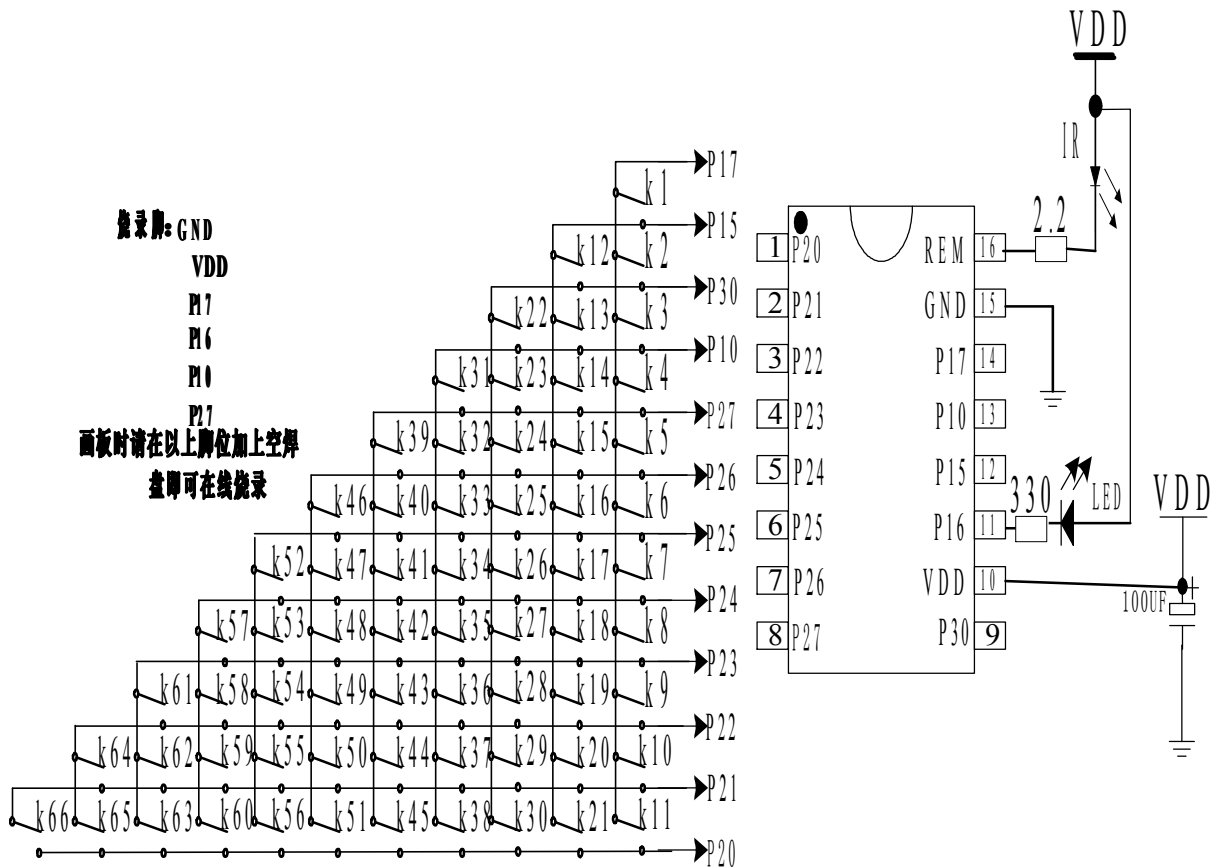




**方案三：(SOP8封装、9键、带LED指示灯)**

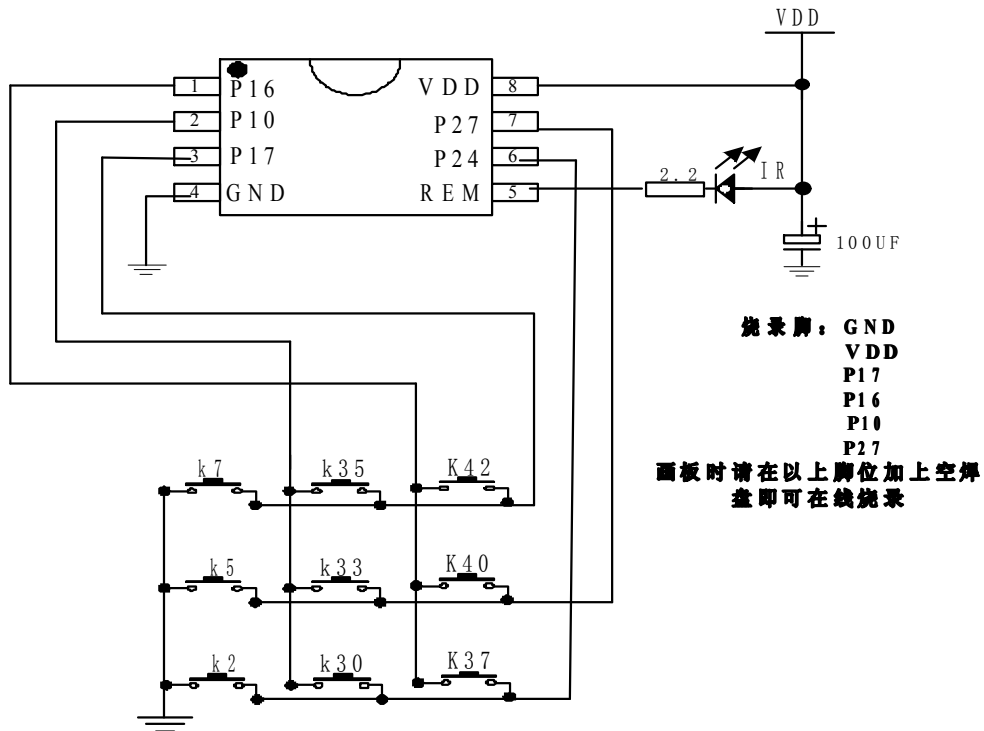


**方案四：(SOP16封装、66键、LED灯、静态电流3UA)**



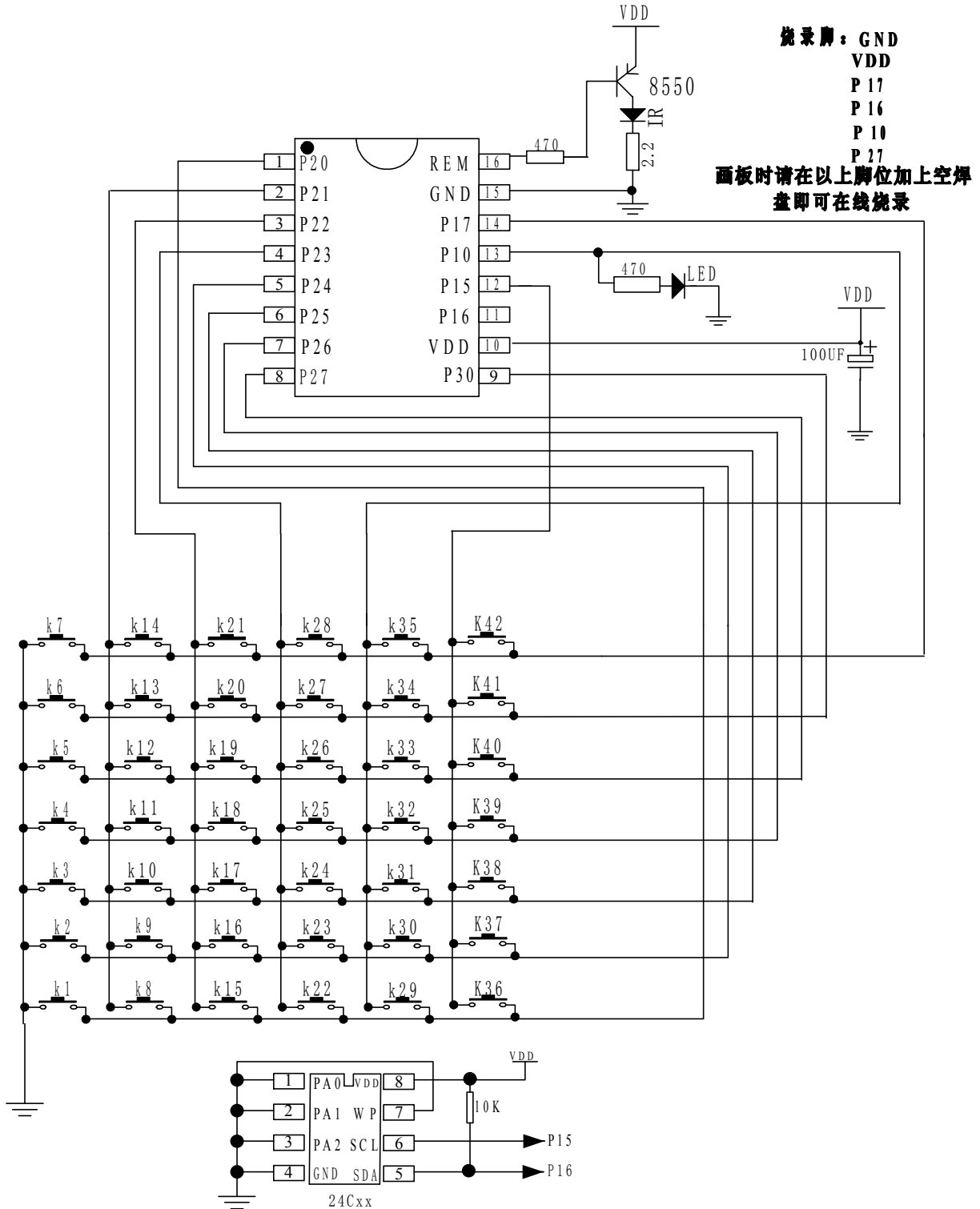


方案五：(SOP8 封装、9 键)



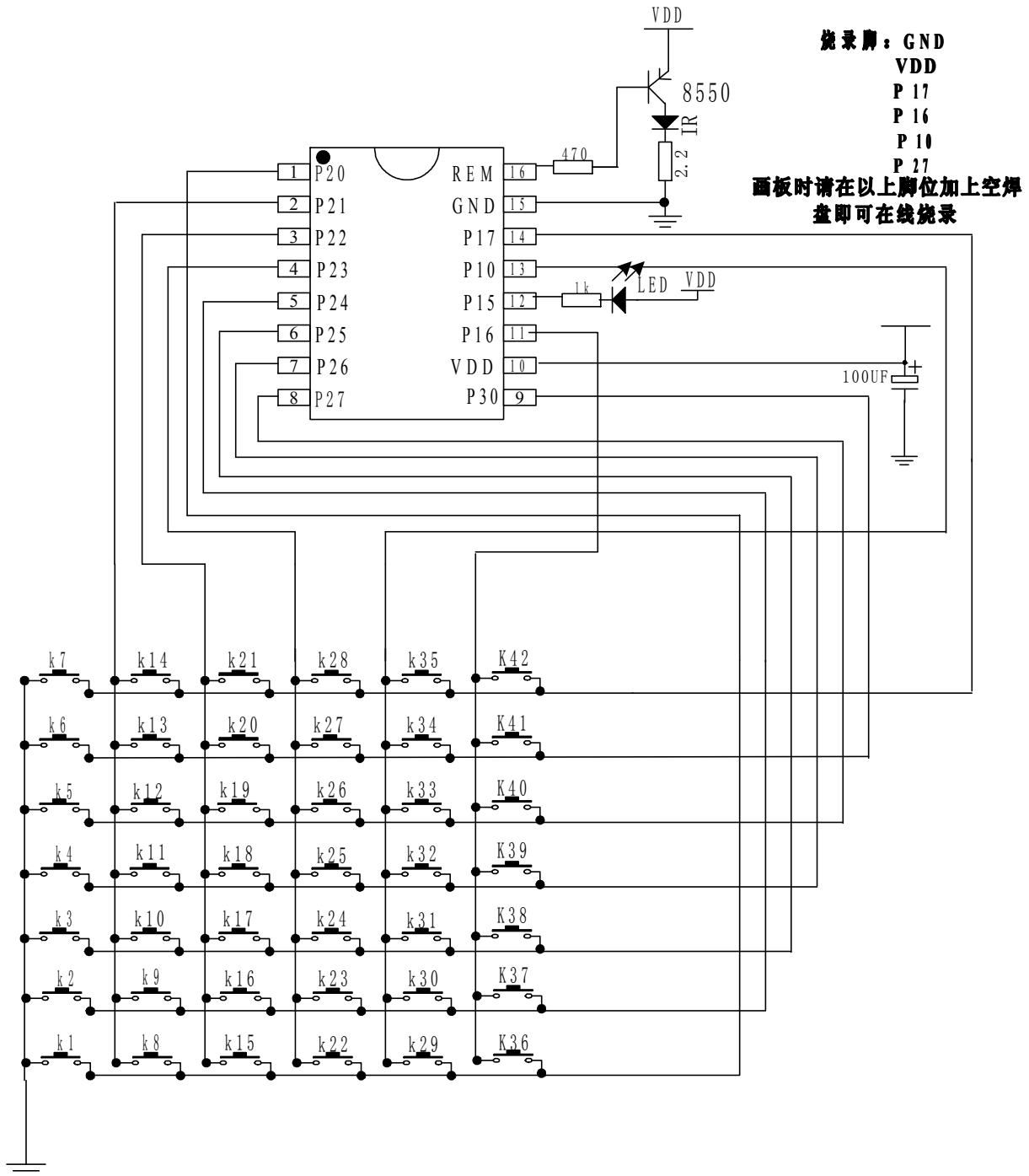


方案六: (SOP16封装、42键、LED灯、带EEPROM存储)



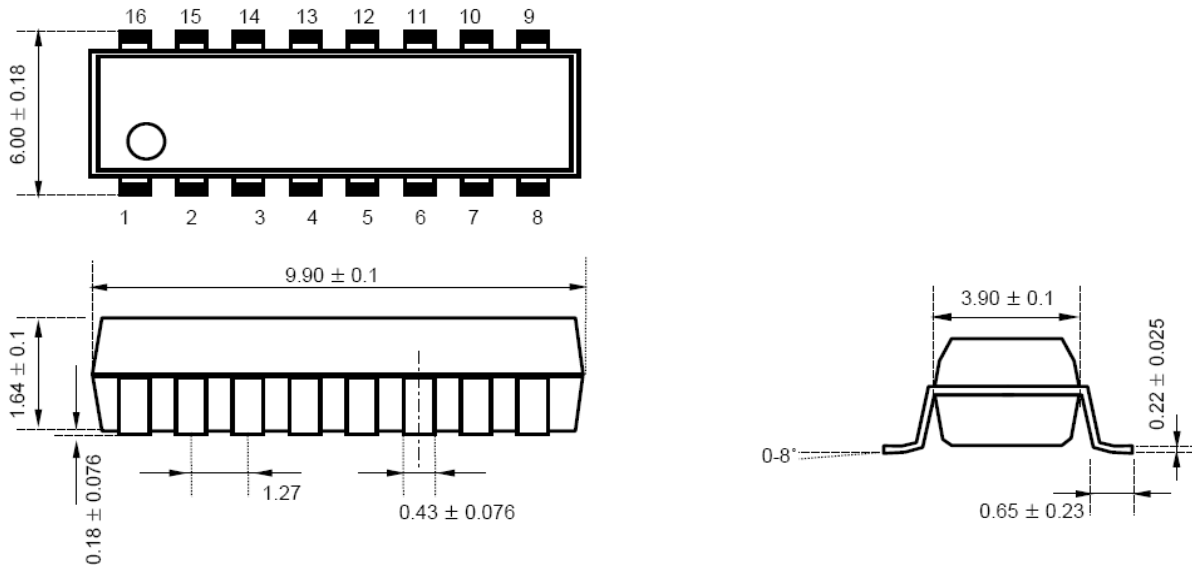


方案七: (SOP16封装、42键、外置三极管、LED指示灯)





### 封装外形图 (SOP16、SOP8):



Outline (Unit : mm)

