

DL7919

热释电红外控制电路

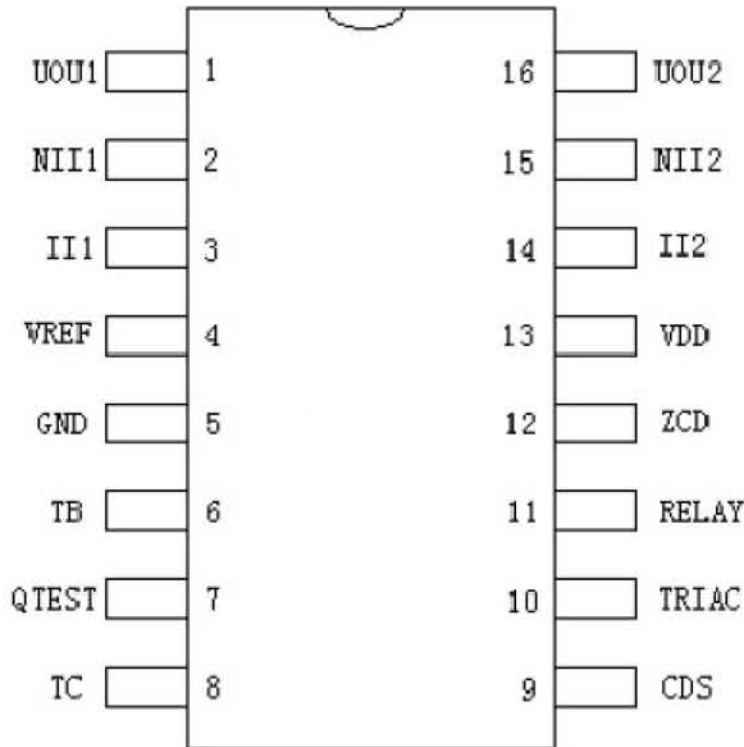
热释电红外控制电路

功能叙述

- 工作电压为4.0V~5.5V (DC) ;
- 外接振荡电阻、电容;
- 外界有硫化镉 (CDS) 传感器, 白天抑制输出;
- 输出可驱动继电器或可控硅;
- 内置两级运放, 增益可调;
- 控制时间可调;
- 内置稳压输出3.1V直接驱动PIR;
- 集成过零检测, 交流电源同步触发, 降低电源污染;
- DIP16 或 SOP16 封装;

主要用途

广泛用于照明控制、马达和电磁控制、防盗报警等领域。
方框图与引出端功能:



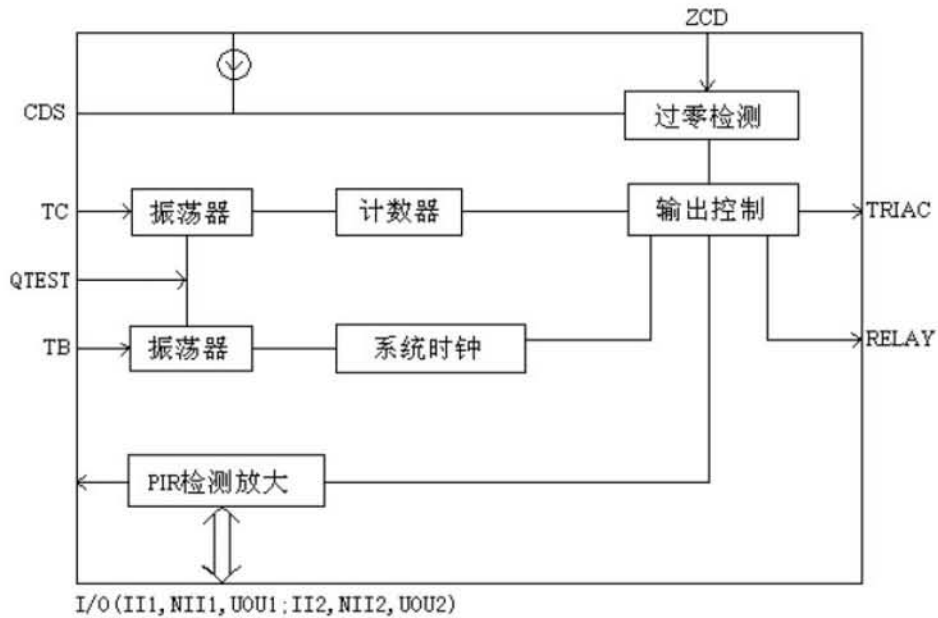
DL7919

热释电红外控制电路

引脚说明:

引脚号	名称	功能描述	引脚号	名称	功能描述
1	UOU1	运放输出 1	9	CDS	CDS 检测
2	NII1	运放正输入 1	10	TRIAC	TRIAC 输出
3	II1	运放负输入 1	11	RELAY	RELAY 输出
4	VREF	参考电压	12	ZCD	过零检测
5	GND	地	13	VDD	电源
6	TB	系统时钟	14	II2	运放负输入 2
7	QTEST	测试	15	NII2	运放正输入 2
8	TC	定时时钟	16	UOU2	运放输出 2

功能框图:



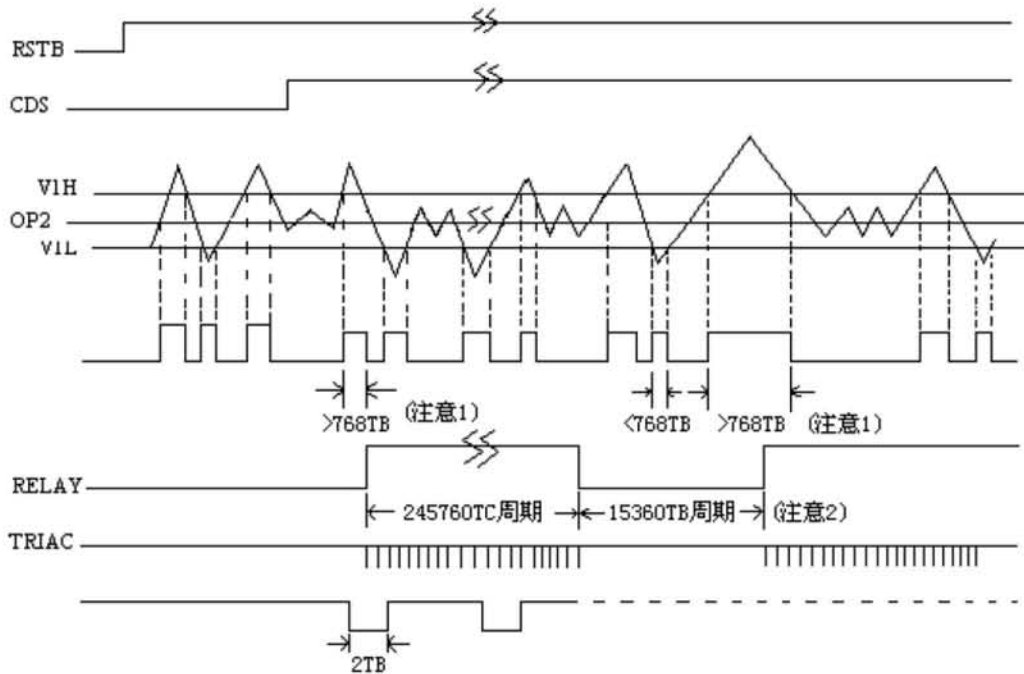
DL7919

热释电红外控制电路

功能说明:

- 1、PIR感应信号经内部放大，如果判断有触发，运放输出高电平。这时候计时检测电路开始计时，计满一定内部时钟周期，跳变为高（可避免误触发）；
- 2、CDS接内部施密特触发器，白天CDS阻值低，施密特反相器输出为低，抑止输出；天暗则相反，施密特反相器输出为高。
- 3、过零检测在交流电源过零时产生过零脉冲。在1、2、3同时为高时，输出控制器输出一正脉冲，控制外电路；
- 4、PIR与电路引线越短越好，以免引入噪声干扰；
- 5、采用阻容降压，应选用正品电路，注意安全，可适当增加保护元器件或电路。
- 6、在1所述情况下的计时期内，CDS触发信号不起作用；
- 7、PIN6所接的R、C决定电路内部时钟， $F = (1 \pm 20\%) / 1.1RC$ ，TRIAC触发时间宽度为 $2/F$ ；
- 8、PIN8所接的R、C决定电路内部定时器的周期，频率同样满足要求7所示的计算公式。调节R、C可以调整输出控制的时间长短，根据实际应用要求而定。

时序图



DL7919

热释电红外控制电路

注意：（1）比较器输出的信号必须大于768个TB周期，才会被系统接受，否则视为无效。
 （2）TRIAC及RELAY输出Active持续的时间为245760个TC周期，若在Active期间又受到PIR再次触发，则Active持续时间重新计算，直至结束。

极限参数

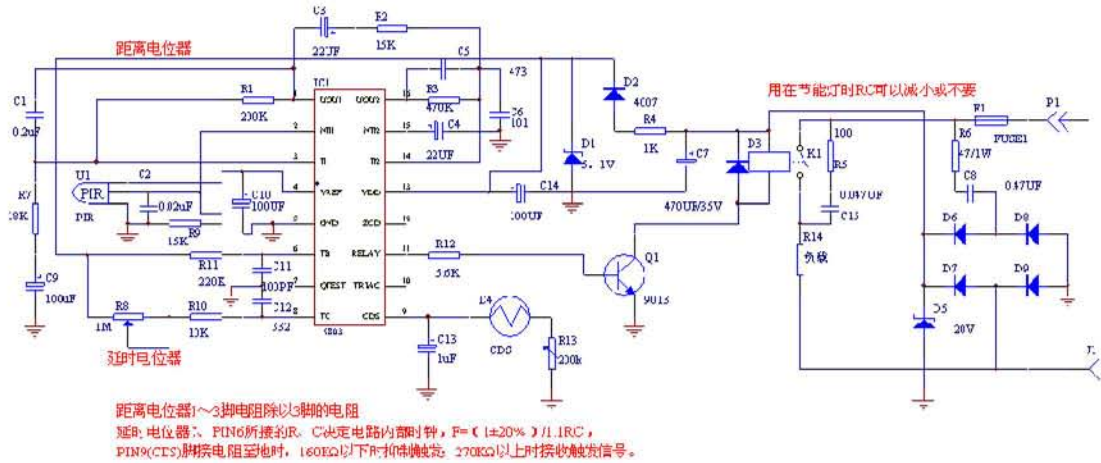
参数名称	符号	参数范围	单位
电源电压	V_{DD}	5.6	V
输入电压	V_{in}	-0.3~5.6	V
输出电压	V_{out}	-0.3~5.6	V
工作温度	T_{amb}	-20~70	°C
储存温度	T_{stg}	-50~125	°C

电气特性： $T_a=25^{\circ}C$

参数名称	符号	测试条件	最小	典型	最大	单位
电源电压	V_{DD}	-	4	5	5.5	V
调节电压	V_{REF}	$V_{DD}=5V$	2.8	3.1	3.4	V
CDS 触发电压+	V_{T+}		1.3	1.9	2.3	V
CDS 触发电压-	V_{T-}		0.6	1.1	1.3	V
工作电流	I_{DD}	$V_{DD}=5V, No Load$ OSC ON			1.5	mA
静态电流	I_{SB}	$V_{DD}=5V, No Load$ OSC OFF			800	μA
基准源电流	I_{REF}	-	200	-	-	μA
CDS 源电流	I_{CDS}	-	6.5	7.5	8.5	μA
继电器驱动电流	$I_{OH(relay)}$	-	-	-	10	mA
TRIAC 灌电流	$I_{OL(triac)}$	-	-	-	15	mA
TB 工作频率	F_{TB}	R=750K C=100PF	13	18	23	KHz
TC 工作频率	F_{TC}	R=750K C=1000PF	13	18	23	KHz

DL7919

热释电红外控制电路



应用电路:

1、用于继电器控制

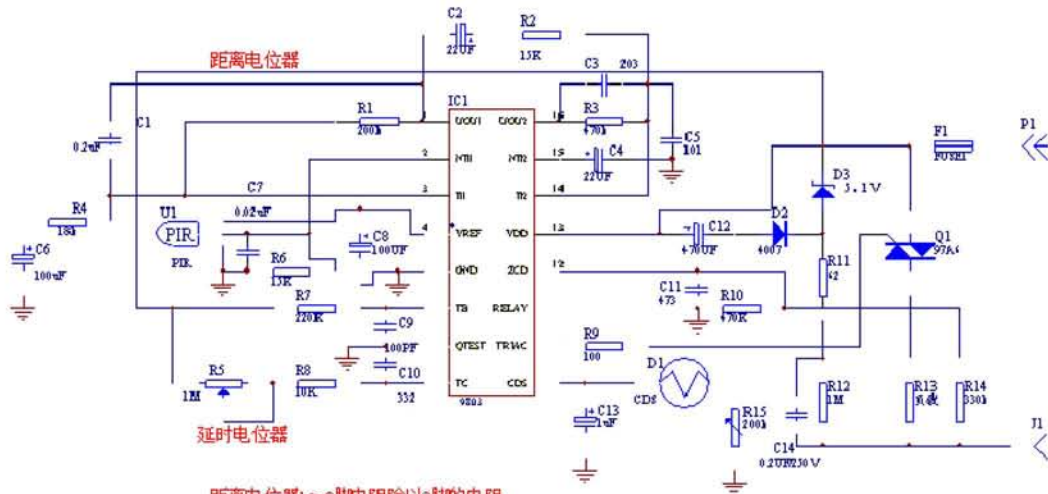
9803

电容	电阻	时间
102	56K	14 秒
102	82K	17 秒
102	200K	60 秒
102	470K	103 秒
102	820K	195 秒
472	10K	15 秒
472	110K	140 秒
103	27K	90 秒
103	47K	137 秒
103	82K	240 秒
473	10K	157 秒
473	27K	264 秒

备注: 公式 $T = 245760 * 1/F$ $F = 1.1 * R * C / ((1+15\%) \text{ 或 } (1-15\%))$

DL7919

热释电红外控制电路



距离电位器1~3脚电阻除以3脚的电阻
 延时电位器7、PIN6所接的R、C决定电路内部时钟， $F = (1 \pm 20\%) / 1.1RC$ ，
 PIN9(CDS)脚接电阻至地时，160KΩ以下时抑制触发；270KΩ以上时接收触发信号。

2、用于可控硅控制

9803

电容	电阻	时间
102	56K	14 秒
102	82K	17 秒
102	200K	60 秒
102	470K	103 秒
102	820K	195 秒
472	10K	15 秒
472	110K	140 秒
103	27K	90 秒
103	47K	137 秒
103	82K	240 秒
473	10K	157 秒
473	27K	264 秒

备注：公式 $T = 245760 * 1/F$ $F = 1.1 * R * C / ((1+15\%) \text{ 或 } (1-15\%))$

DL7919 的调试方法:

- 1、由于各地的温度差异，因为环境的原因，在比较冷的地方，灵敏度会比较高，而在热的地方灵敏度就比较低了。
- 2、此时就要调整运放的放大倍数来适应，具体要调整的元件：原3脚6.8K电阻可适当调大，范围在6.8K~36K。因为电阻越大放大倍数就越小，就不容易误触发了。也可以在调大1~3脚的电阻的情况下，增加调试的范围，例如：1~3脚用820K，3脚的电阻就可以要更大的了。运放的放大倍数算法是：1~3脚电阻除以3脚的电阻。