



DL7916

16Pin 红外线遥控 IC

一、描述

DL7916 是为红外遥控应用而设计的一块专用发射集成电路,采用 CMOS 工芯制造。发射码是由一位引导码和 16 位编码组成(其中 8 位为用户编码,另 8 位为键数据码)。

DL7916 的管脚设置和应用线路都进行了优化,以节省费用和便于 PCB 布图。

二、主要特点

- 高性能 CMOS 工艺。
- 低功耗。
- 内置振荡器陶瓷片电容。
- 按键防抖动。
- 可以预置 12 种用户码。
- 外围组件少。
- 支持 66 个按键的键盘。
- 用户码跳接不用接二极管。

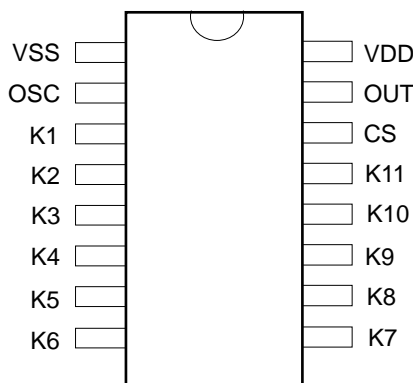
三、应用

- 音频设备。
- 磁带录像机。
- 空调。
- 电视机。

四、供货封装规格

芯片型号	封装形式
DL7916	Dice
DL7916S	16 Pin SOP

五、引脚示意图



六、引脚说明

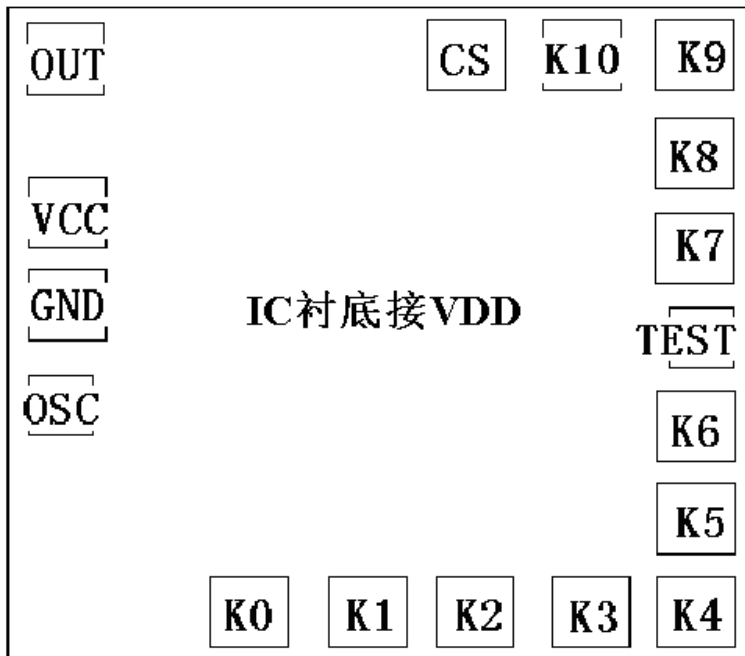
引脚序号	管脚名称	I/O	引脚功能
1	VSS	P	电源负端。
2	NC	I/O	悬空。
3~13	K1~K11	I/O	键扫描输入/输出端。
14	K12	I	用户码选择端。
15	OUT	O	遥控发射数据输出端。
16	VDD	P	电源正端。



DL7916

16Pin 红外线遥控 IC

七、PAD 点位图



序号	名称	X	Y	序号	名称	X	Y
1	K0	495.70	72.50	10	K8	1012.75	775.80
2	K1	615.70	72.50	11	K9	1012.75	947.50
3	K2	735.70	72.50	12	K10	855.70	947.50
4	K3	855.70	72.50	13	CS	735.70	947.50
5	K4	1012.75	72.50	14	OUT	131.05	947.50
6	K5	1012.75	232.40	15	VCC	70.25	814.90
7	K6	1012.75	404.10	16	GND	80.25	676.30
8	TEST	1032.75	504.10	17	OSC	77.75	558.80
9	K7	1012.75	641.40				

八、最大极限参数

参数	符号	参数范围
DC 电源电压	V_{CC}	-0.3V~5.0V
输入电压	V_{IN}	$V_{SS}-0.3V \sim V_{DD}+0.3V$
输出电压	V_{OUT}	$V_{SS} \leq V_O \leq V_{DD}$
工作温度	T_{OPR}	-25°C ~ +70°C
储存温度	T_{STG}	-40°C ~ +125°C

说明：器件的负荷不得超出“最大极限值”中所列出的范围,否则器件可能永久性损坏,也不允许在临界值下负荷过久,这样即使不损坏器件,也可能影响其可靠性。



DL7916

16Pin 红外线遥控 IC

九、电气特性

典型应用: 除非特别说明, $V_{DD}=3.0V$, $V_{SS}=0V$, $T_A=25^{\circ}C$

参数	符号	测试条件	最小	典型	最大	单位
工作电压	V_{DD}	Fosc=455KHz	2.0	3.0	3.5	V
工作电流	I_{OP}	Fosc=455KHz	-	-	1	mA
静态电流	I_{SB}	无按键	-	-	3	uA
高电平输出电流(OUT)	I_{OH}	$V_O=1.5V$	-	8	-	mA
S 端低电平驱动电流	I_{IH1}	键扫描周期, $V_S=3V$	1.5	2.5	-	mA
S 端高电平漏电流	I_{IH2}	非键扫描周期, $V_S=3V$	-	-	0.2	uA
S 端低电平漏电流	I_{IL1}	键扫描周期, $V_S=0V$	-	-	0.2	uA
S 端高电平驱动电流	I_{IL2}	非键扫描周期, $V_S=0V$	15	25	-	uA
键扫描频率	Freqs	无按键	50	60	70	Hz

十、典型应用线路与应用说明

按键码如下表所示:

	K0	K1	K2	K3	K4	K5	K6	K7	K8	K9	K10
K1	00										
K2	01	02									
K3	03	04	05								
K4	06	07	08	09							
K5	0A	0B	0C	0D	0E						
K6	0F	10	11	12	13	14					
K7	15	16	17	18	19	1A	1B				
K8	1C	1D	1E	1F	40	41	42	43			
K9	44	45	47	48	49	4A	4B	4D	4E		
K10	4F	50	51	52	53	56	58	61	63	65	
GND	6A	79	7B	7C	7E	90	92	DC	DD	DE	DF

说明: 接法如应用电路图所示。

用户码如下表所示:

编号	0号	1号	2号	3号	4号	5号	6号	7号	8号	9号	10号
CS 脚接至	K0	K1	K2	K3	K4	K5	K6	K7	K8	K9	K10
用户码	011C	0117	0119	011A	011B	011D	011E	0101	013C	012A	007B

说明: 芯片内置 11 种用户码, 如上表。需选择哪一个用户码, 就将 CS 脚接通相应的 I/O 口 (CS 接 VCC 时用户码为 011C)。(所有用户码选择不能悬空, 并且正负极走线不宜过长, 电容尽量靠近芯片正负极。)



DL7916

16Pin 红外线遥控 IC

