

一、描述

DL7913 是为红外遥控应用而设计的一块专用发射集成电路,采用 CMOS 工艺制造。发射码是由一位引导码和 16 位编码组成(其中 8 位为用户编码,另 8 位为键数据码)。

DL7913 的管脚设置和应用线路都进行了优化,以节省费用和便于 PCB 布图。

二、主要特点

- 高性能 CMOS 工艺。
- 低功耗。
- 按键防抖动。
- 可以预置 12 种用户码。
- 外围组件少。
- 支持 66 个按键的键盘。
- 用户码跳接不用接二极管。

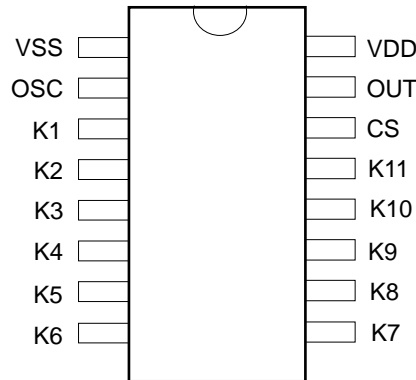
三、应用

- 音频设备。
- 磁带录像机。
- 空调。
- 电视机。

四、供货封装规格

芯片型号	封装形式
DL7913	Dice
DL7913S	16 Pin SOP

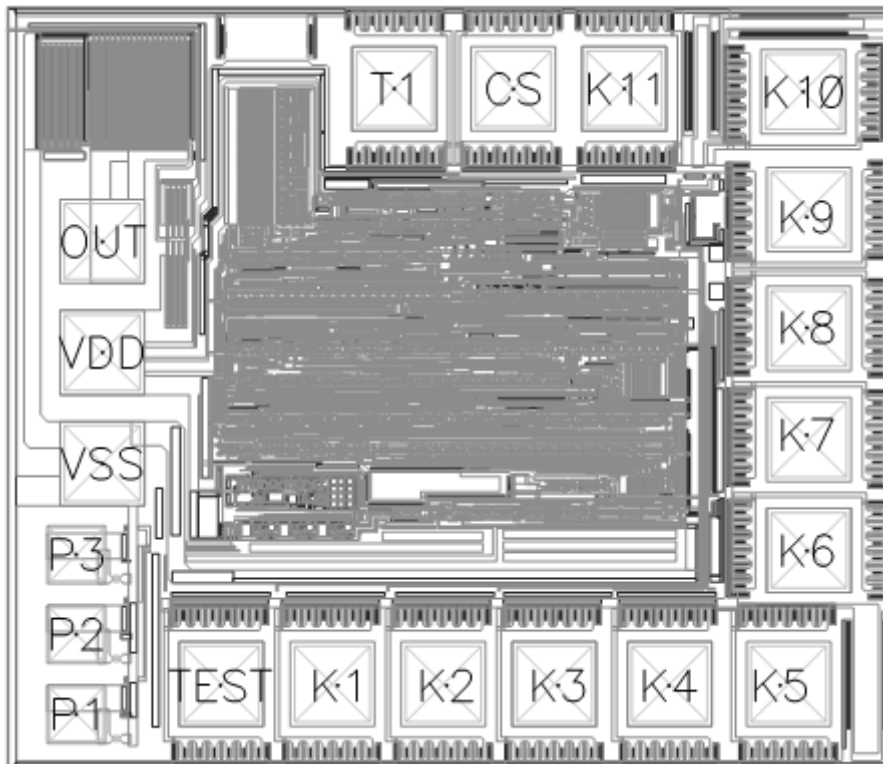
五、引脚示意图



六、引脚说明

引脚序号	管脚名称	I/O	引脚功能
1	VSS	P	电源负端。
2	NC	I/O	悬空。
3~13	K1~K11	I/O	键扫描输入/输出端。
14	K12	I	用户码选择端。
15	OUT	O	遥控发射数据输出端。
16	VDD	P	电源正端。

七、PAD 点位图



The IC substrate should be connected to **VSS** in the PCB layout artwork

Pad No.	Pad Name	X	Y
1	OUT	-393.30	164.30
2	VDD	-393.30	39.70
3	VSS	-393.30	-85.70
4	P3	-422.85	-187.95
5	P2	-422.65	-277.90
6	P1	-422.65	-367.85
7	TEST	-260.40	-335.60
8	K1	-128.55	-335.60
9	K2	-5.55	-335.50
10	K3	120.05	-335.45
11	K4	244.85	-335.70
12	K5	369.95	-335.45
13	K6	400.20	-183.65
14	K7	400.25	-53.20
15	K8	400.20	67.55
16	K9	400.20	192.15
17	K10	396.10	333.10
18	K11	194.45	336.40
19	CS	69.60	336.30
20	T1	-64.50	336.45



八、最大极限参数

参数	符号	参数范围
DC 电源电压	V _{CC}	-0.3V~5.0V
输入电压	V _{IN}	V _{SS} -0.3V~V _{DD} +0.3V
输出电压	V _{OUT}	V _{SS} ≤V _O ≤V _{DD}
工作温度	T _{OPR}	-25℃~+70℃
储存温度	T _{STG}	-40℃~+125℃

说明: 器件的负荷不得超出“最大极限值”中所列出的范围, 否则器件可能永久性损坏, 也不允许在临界值下负荷过久, 这样即使不损坏器件, 也可能影响其可靠性。

九、电气特性

典型应用: 除非特别说明, V_{DD}=3.0V, V_{SS}=0V, T_A=25℃

参数	符号	测试条件	最小	典型	最大	单位
工作电压	V _{DD}	Fosc=455KHz	2.2	3.0	3.3	V
工作电流	I _{OP}	Fosc=455KHz	-	-	1	mA
静态电流	I _{SB}	无按键	-	-	3	uA
高电平输出电流(OUT)	I _{OH}	V _O =1.5V	-	8	-	mA
S 端低电平驱动电流	I _{IH1}	键扫描周期, VS=3V	1.5	2.5	-	mA
S 端高电平漏电流	I _{IH2}	非键扫描周期, VS=3V	-	-	0.2	uA
S 端低电平漏电流	I _{IL1}	键扫描周期, VS=0V	-	-	0.2	uA
S 端高电平驱动电流	I _{IL2}	非键扫描周期, VS=0V	15	25	-	uA
振荡频率	Freqs	--	440	455	470	KHz

十、典型应用线路与应用说明

按键码如下表所示:

	K0	K1	K2	K3	K4	K5	K6	K7	K8	K9	K10
K1	1C										
K2	17	10									
K3	0D	0E	0F								
K4	1D	1E	1F	04							
K5	05	06	07	83	12						
K6	14	0B	11	65	08	09					
K7	16	1B	1A	18	15	0C	95				
K8	13	40	41	42	43	44	45	46			
K9	00	01	02	03	0A	47	48	49	4A		
K10	4B	4C	4D	4E	4F	50	51	52	53	54	
GND	55	85	57	58	39	79	5B	23	19	21	20

说明: 接法如应用电路图所示。

用户码如下表所示:

编号	0号	1号	2号	3号	4号	5号	6号	7号	8号	9号	10号
CS 脚接至	K0	K1	K2	K3	K4	K5	K6	K7	K8	K9	K10
用户码	0010	0202	40BF	38C7	04FB	0104	0410	04BA	00FF	4040	8080

*芯片内置 11 种用户码, 如上表。需选择哪一个用户码, 就将 CS 脚接通相应的 I/O 口, 如应用电路图所示。

**用户码, CS 脚接 VCC 时为 01FE。(所有用户码选择不能悬空, 并且正负极走线不宜过长, 电容尽量靠近芯片正负



DL7913

16Pin 红外线遥控

极。)

