



深圳市晶峰达电子科技有限公司
东莞市琪芯电子有限公司

电话: 13798528768, 0755-29206918, FAX: 81703081
邮箱: info@jfd-ic.com, QQ: 402431824 阿里旺旺: szjfdz
网址: www.jfd-ic.com MSN: aleafuyzf@hotmail.com

无线智能开关模块

DL7815

用户指南



深圳市晶峰达电子科技有限公司
东莞市琪芯电子有限公司

电话: 13798528768, 0755-29206918, FAX: 81703081
邮箱: info@jfd-ic.com, QQ: 402431824 阿里旺旺: szjfdz
网址: www.jfd-ic.com MSN: aleafuyzf@hotmail.com

DL7815

文档版本	1
一 概述	3
二 特点	3
三 技术指标	3
四 开关模块发射与接收部分的原理.....	3
1 控制端发射模块:	3
2 受控端接收模块:	5
五 开关遥控距离的影响因素	6
六 指令系统	7
七 Intnet 应用	8
附录	9



深圳市晶峰达电子科技有限公司

东莞市琪芯电子有限公司

电话:13798528768, 0755-29206918, FAX:81703081
邮箱:info@jfd-ic.com, QQ:402431824 阿里旺旺:szjfdz
网址:www.jfd-ic.com MSN:aleafuyzf@hotmail.com

一 概述

传统的机械式手动开关已经越来越满足不了现代人追求完美生活空间的需要。随着人们生活水平的不断提高,科学技术的不断进步,数码无线遥控技术取代传统手动开关已成为现代人追逐的潮流。我公司研制的无线射频遥控开关,突破了传统开关方式,技术领先,领跑着智能照明的未来,可在任意位置操控灯光和电器,让我们真正体味到高科技给生活、工作带来的方便和无限的乐趣

二 特点

每个模块可设置不同地址码,互不干扰。

兼容常规手动操作功能,无线射频遥控,无方向性。

适用各种类型的合格灯具,可嵌入普通机械墙壁开关中,无需另接外围器件。

嵌入式软件,可无线设置开关地址,修改方便,更新方便。

三 技术指标

频率:915M/433M/868M/2.4G

遥控最大距离:300M(可根据客户需求定制)

工作电压:110V-220V 功耗最大:40mA

负载最大总功率:1500W(可以根据客户需求定制)

可以通过 FCC CE 认证

四 开关模块发射与接收部分的原理

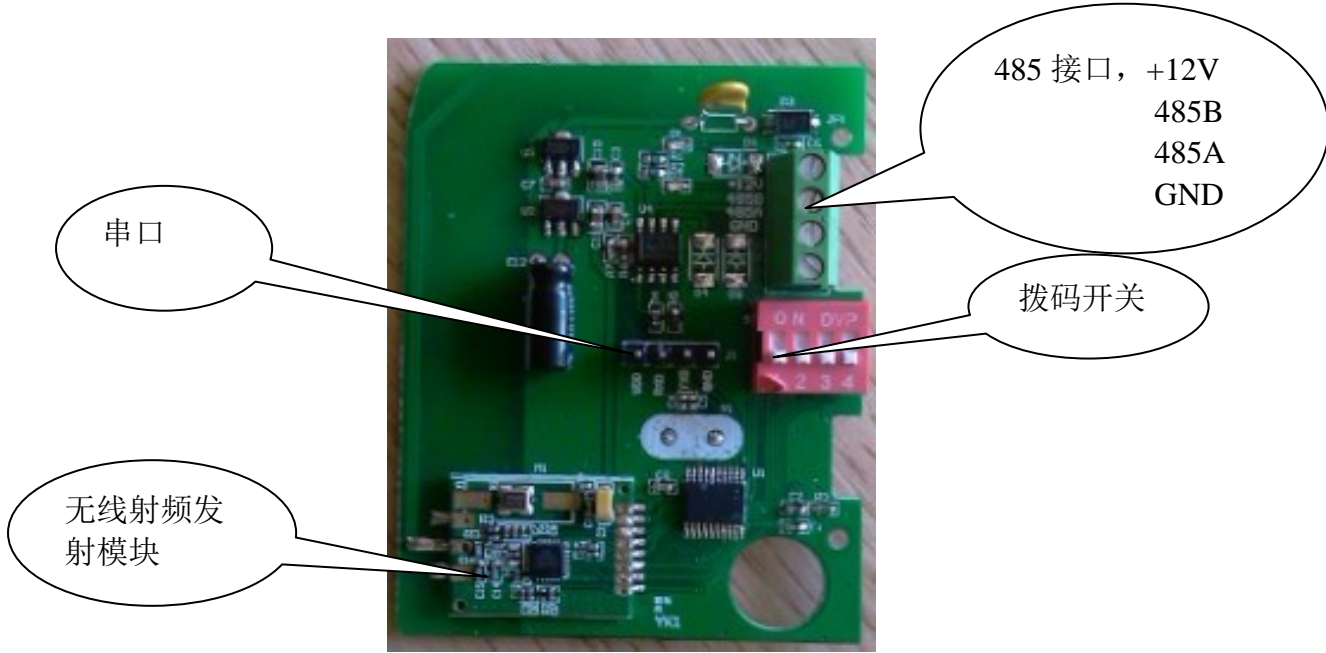
1 控制端发射模块:

发射端是在485接口或串口输入命令或者查询指令通过无线射频发射模块将数据传输到受控端的接收模块,用户可将发射模块嵌入到遥控器之中,实现遥控器控制,也可单独配用无线射频模块加基带通过UART接口实现PC串口控制,方便集成



深圳市晶峰达电子科技有限公司
东莞市琪芯电子有限公司

电话: 13798528768, 0755-29206918, FAX: 81703081
邮箱: info@jfd-ic.com, QQ: 402431824 阿里旺旺: szjfdz
网址: www.jfd-ic.com MSN: aleafuyzf@hotmail.com
网址: www.jrd-ic.com MSN: aleafuyzrenotmail.com



串口

485 接口, +12V
485B
485A
GND

拨码开关

无线射频发射模块

控制端模块

尺寸:

64 * 50mm

最简控制模块



GND
3V
CS
INT
TIMER
SO
SCK
SDI



背贴 6051 既可作为最简嵌入式原件

尺寸:

17*19*4 mm



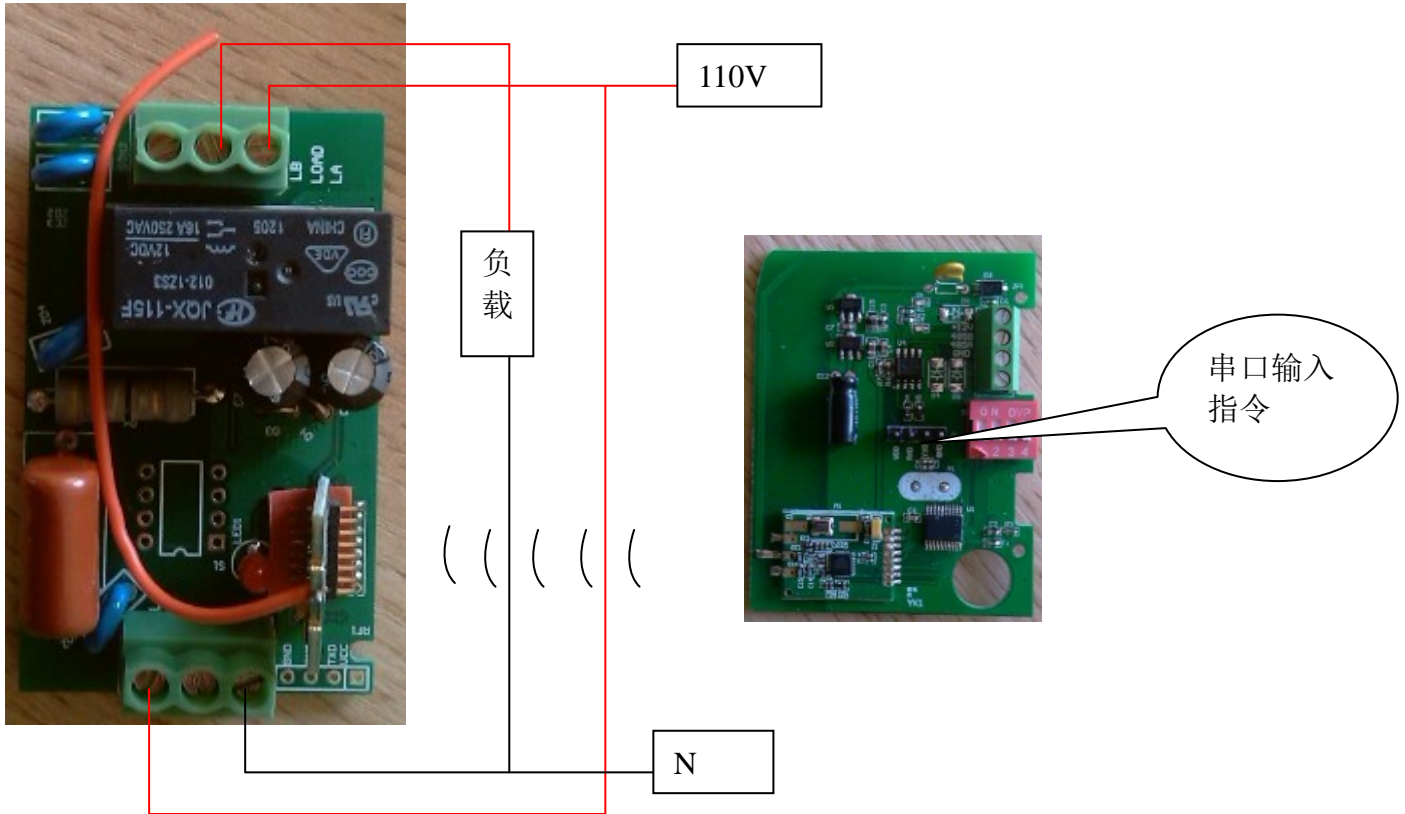
深圳市晶峰达电子科技有限公司

东莞市琪芯电子有限公司

电话: 13798528768, 0755-29206918, FAX: 81703081
邮箱: info@jfd-ic.com, QQ: 402431824 阿里旺旺: szjfdz
网址: www.jfd-ic.com MSN: aleafuyzf@hotmail.com

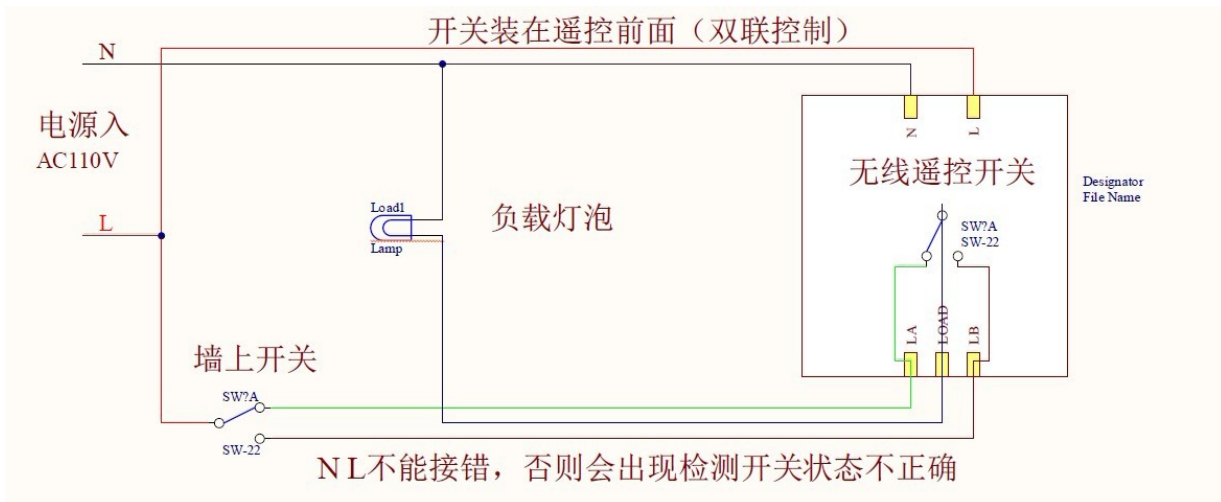
2 受控端接收模块:

受控端是由无线 RF 接收模块接收到控制端的信号对开关进行控制



受控端模块 1

连线图:



输入电压: 110V-220V



深圳市晶峰达电子科技有限公司
东莞市琪芯电子有限公司

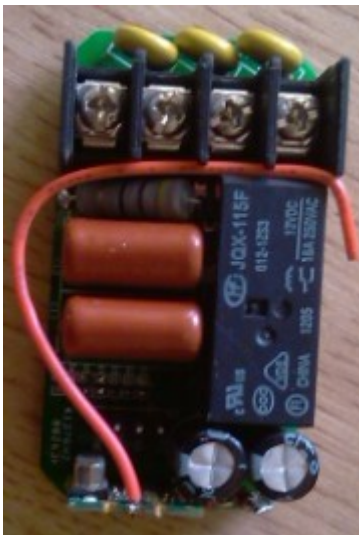
电话: 13798528768, 0755-29206918, FAX: 81703081
邮箱: info@jfd-ic.com, QQ: 402431824 阿里旺旺: szjfdz
网址: www.jfd-ic.com MSN: aleafuyzf@hotmail.com

模块尺寸

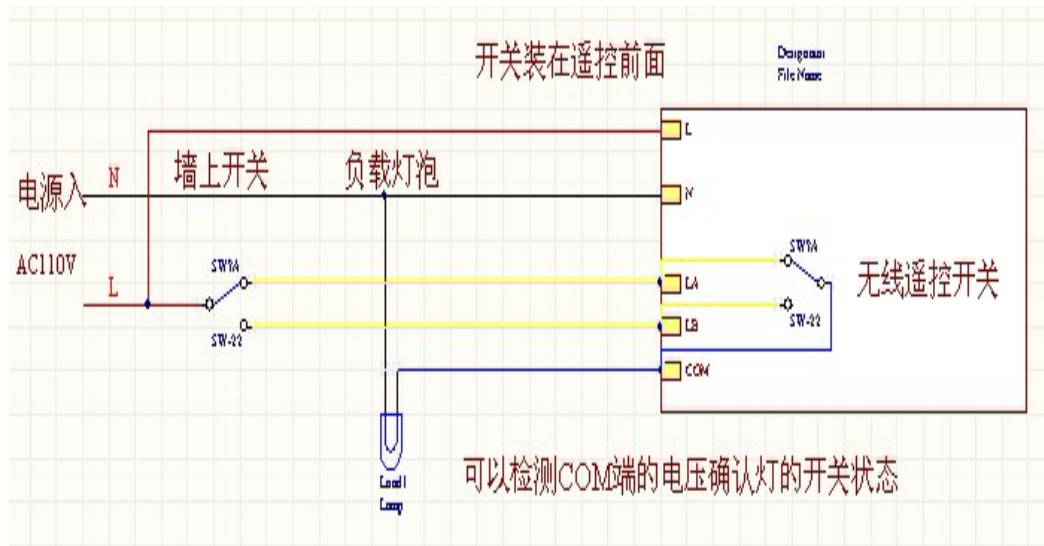
64 * 39 * 23 mm



客户也可单独选配接收模块加 6051 作为嵌入开关中的原件使用，其输出数据与发射端输入数据相对应



受控端模块 2



连线图

五 开关遥控距离的影响因素

阻挡：目前使用的无线遥控器使用国家规定的 UHF 频段，其传播特性和光近似，直线传播，绕射较小，发射器和接收器之间如有墙壁阻挡将大大打折遥控距离，如果是钢筋混凝土的墙壁，由于导体对电波的吸收作用，影响距离。



六 指令系统

开关测试的方法， 在发射部分输入命令

波特率 9600:

//关

5A 77 66 A5 04 0f 23 00 02 38

5A 77 66 A5 04 00 23 00 02 29

5A 77 66 A5 04 00 23 01 02 2a

//开

5A 77 66 A5 04 0f 23 00 01 37

5A 77 66 A5 04 00 23 00 01 28

5A 77 66 A5 04 00 23 01 01 29

//查询

5A 77 66 A5 04 0f 23 00 00 36

5A 77 66 A5 04 00 23 00 00 27

5A 77 66 A5 04 00 23 01 00 28

头字符	长度	发射板号	命令字	接受板号	状态控制	检验字	
5A 77 66 A5	04	0-F	23	00-FF	00 查询 01 开 02 关	从长度到 状态控制 累加和	

具体请参照附录

接收板的地址可通过无线烧录器对其无线设置
可联系技术人员获得



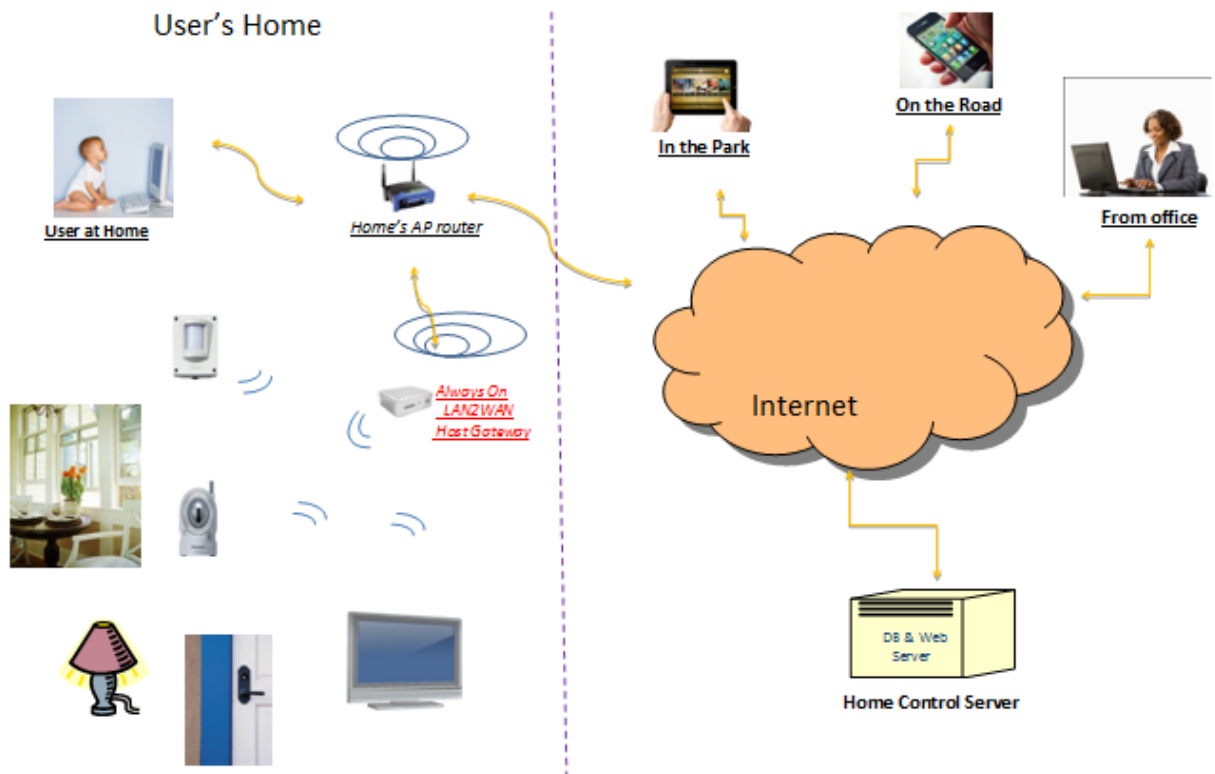
深圳市晶峰达电子科技有限公司
东莞市琪芯电子有限公司

电话: 13798528768, 0755-29206918, FAX: 81703081
邮箱: info@jfd-ic.com, QQ: 402431824 阿里旺旺: szjfdz
网址: www.jfd-ic.com MSN: aleafuyzf@hotmail.com

七 Intnet应用

本产品可通过嵌入各种电器电路开关中，可对各种家用电器进行遥控及远程网络控制和监管，实现智能化居家管理

Rping Home Automation Solution





深圳市晶峰达电子科技有限公司

东莞市琪芯电子有限公司

电话: 13798528768, 0755-29206918, FAX: 81703081
 邮箱: info@jfd-ic.com, QQ: 402431824 阿里旺旺: szjfdz
 网址: www.jfd-ic.com MSN: aleafuyzf@hotmail.com

附录:

头字符	长度	发射板地址	命令字	接收板地址	状态控制	检验字	说明
5A 77 66 A5	04	0-f	23	00-ff	00 查询 01 开 02 关	从长度到状态控制累加和	
5A 77 66 A5	04	0f	23	00	02	38	发射板 0f 发送指令“关”给接收板 00, 00 开关断开
5A 77 66 A5	04	00	23	00	02	29	发射板 00 发送指令“关”给接收板 00, 00 开关断开
5A 77 66 A5	04	00	23	01	02	2a	发射板 00 发送指令“关”给接收板 01, 01 开关断开
5A 77 66 A5	04	0f	23	00	01	37	发射板 0f 发送指令“开”给接收板 00, 00 开关闭合
5A 77 66 A5	04	00	23	00	01	28	发射板 00 发送指令“开”给接收板 00, 00 开关闭合
5A 77 66 A5	04	00	23	01	01	29	发射板 00 发送指令“开”给接收板 01, 01 开关闭合
5A 77 66 A5	04	0f	23	00	00	36	发射板 0f 查询接收板 00 开关状态, 发送后发射板收 0f 收到接收板 00 发回的状态信息
5A 77 66 A5	04	00	23	00	00	27	发射板 00 查询接收板 00 开关状态, 发送后发射板收 00 收到接收板 00 发回的状态信息
5A 77 66 A5	04	00	23	01	00	28	发射板 00 查询接收板 01 开关状态, 发送后发射板 00 收到接收板 01 发回的状态信息



深圳市晶峰达电子科技有限公司
东莞市琪芯电子有限公司

电话: 13798528768, 0755-29206918, FAX: 81703081
邮箱: info@jfd-ic.com, QQ: 402431824 阿里旺旺: szjfdz
网址: www.jfd-ic.com MSN: aleafuyzf@hotmail.com

返回状态信息:

例: 发送板 00 查询接收板 01 开关状态

发送: 5A 77 66 A5 04 00 23 01 00 28

接收板 01 会发回状态信息: 5A 77 66 A5 04 00 DC 01 02 E3. 接收板 01 的开关状态是断开
普通应用测试图:



可手动机械开关遥控开关两用