

名称	卡片式智能电池包	版本	
型号	DL-2505	日期	

■外观图片



■功能描述

本产品是一款内置锂电池式多用充电器，体积轻薄，便于携带，通过微电脑软件控制，具有智能式充放电和电量显示管理功能，静态耗电极省。

本产品内置锂聚合物电池产品顶部有 1 个 MINIUSB 和 1 个 USB2.0 插孔MINIUSB 用于给产品内部锂电池充电，USB 2.0 用于给外部手机或游戏设备充电，输出能兼容 IPHONE/IPOD/DSI/L/3DS/PSP 等常用数码游戏设备。

本产品表面有 1 个测试按钮和 4 颗电量显示 LED当按下测试按钮时 LED 能显示内部电池电量。当给内部电池充电时电量显示 LED 能实时显示内部电池的充电情况<具体显示方式见后续介绍>。

编制		审核		批准		页码	1-4
----	--	----	--	----	--	----	-----

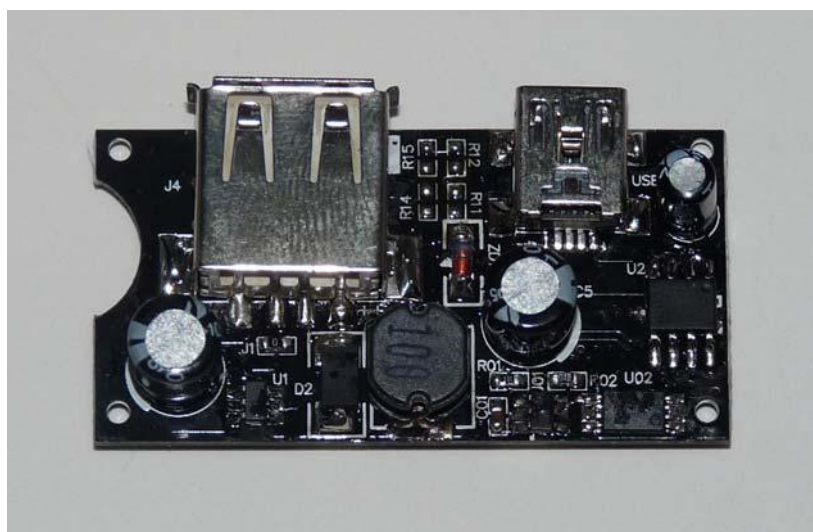
名称	卡片式智能电池包	版本	
型号	DL-2505	日期	

■ 内部 PCB 及接线图

PCB 反面视图



PCB正面视图



编制		审核		批准		页码	2-4
----	--	----	--	----	--	----	-----

名称	卡片式智能电池包	版本	
型号	DL-2505	日期	

■详细参数

充电接口-----MINIUSB 5P

充电输入电压-----5.0±0.25V

内部电池充电电流-----350mA <●>

充电输入电流-----1A MAX

放电接口-----USB2.0 4P 放电输

出电压-----5.0±0.25V <●> 放电输

出电流-----500mA <●>

静态电流-----小于 1mA 电

池保护板功能-----有

电池充饱信号检测-----有

锂电池容量-----500 至 000mAh <●>

IPHONE 手机兼容-----有

注意：以上<●>表示可以通过更改外部电路方案达到更高的指标要求（比如内部电池充电电流是 350mA，可以换成 800mA 的充电 IC 以达到更快的充电要求）但这些性能与本产品的主控 IC 没有直接关系，只需直接更改外围 IC 就可以了。

编制		审核		批准		页码	3-4
----	--	----	--	----	--	----	-----

名称	卡片式智能电池包	版本	
型号	DL-2505	日期	

充电时电量显示 LED 显示如下：

电量<20%	电量<50%	电量<75%	电量<100%	电量=100%
LED1 闪烁				
LED1 常亮	LED2 闪烁			
LED1 常亮	LED2 常亮	LED3 闪烁		
LED1 常亮	LED2 常亮	LED3 常亮	LED4 闪烁	
LED1 常亮	LED2 常亮	LED3 常亮	LED4 常亮	LED4 常亮

按下

电量<20%	电量<50%	电量<75%	电量<100%	电量=100%
LED1 常亮				
LED1常亮	LED2常亮			
LED1 常亮	LED2 常亮	LED3 常亮		
LED1 常亮	LED2 常亮	LED3 常亮	LED4 常亮	LED4 常亮

以上所有参数仅供参考，具体以实际设计为准。

编制		审核		批准		页码	4-4
----	--	----	--	----	--	----	-----

通用四通道锂电池电量显示管理 IC

概述：

DL7709是一款专门针对于单节锂离子(聚合物)电池而设计的通用型电池电量显示管理 IC，具有4级显示级别，静态功耗非常低，非常适合于电池充电包,后备电源,移动电源等需要有电池电量显示的应用场合。该芯片特别增加了电池充电信号输入功能以兼容大多数锂电充电管理IC达到精确显示电池充电状态的特色。由于电池在充电与放电状态时的电量显示曲线有所不同 IC通过检测充电与放电引脚电平信号自动识别调用充电与放电显示曲线达到智能显示的目的。DL7709采用14管脚SOP封装。

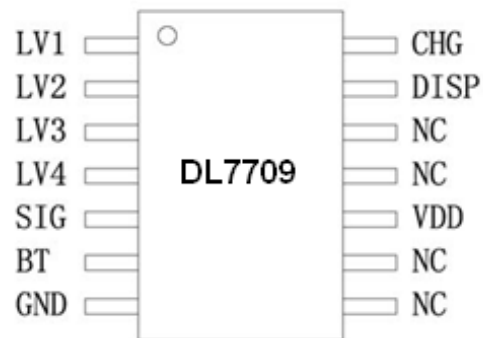
特点：

- 低静态功耗
- 充电信号输入功能，可与其它充电管理 IC 兼容
- 充电输入功能引脚
- 电量显示功能引脚
- 通过外部电阻可调节电池分压比，达到微调显示阈值的目的
- 充电与放电阈值电压不同，以修正线路压降损耗
- 充电时动态闪烁显示功能，更直观
- 工作温度范围：-40°C to 85°C
- SOP-14 封装
- PB-FREE

典型应用

- 电池包，后备电源，应急充电等锂电池供电系统
- 手机，无绳电话
- 便携式设备
- 监测和报警综合应用
- 微控制系统

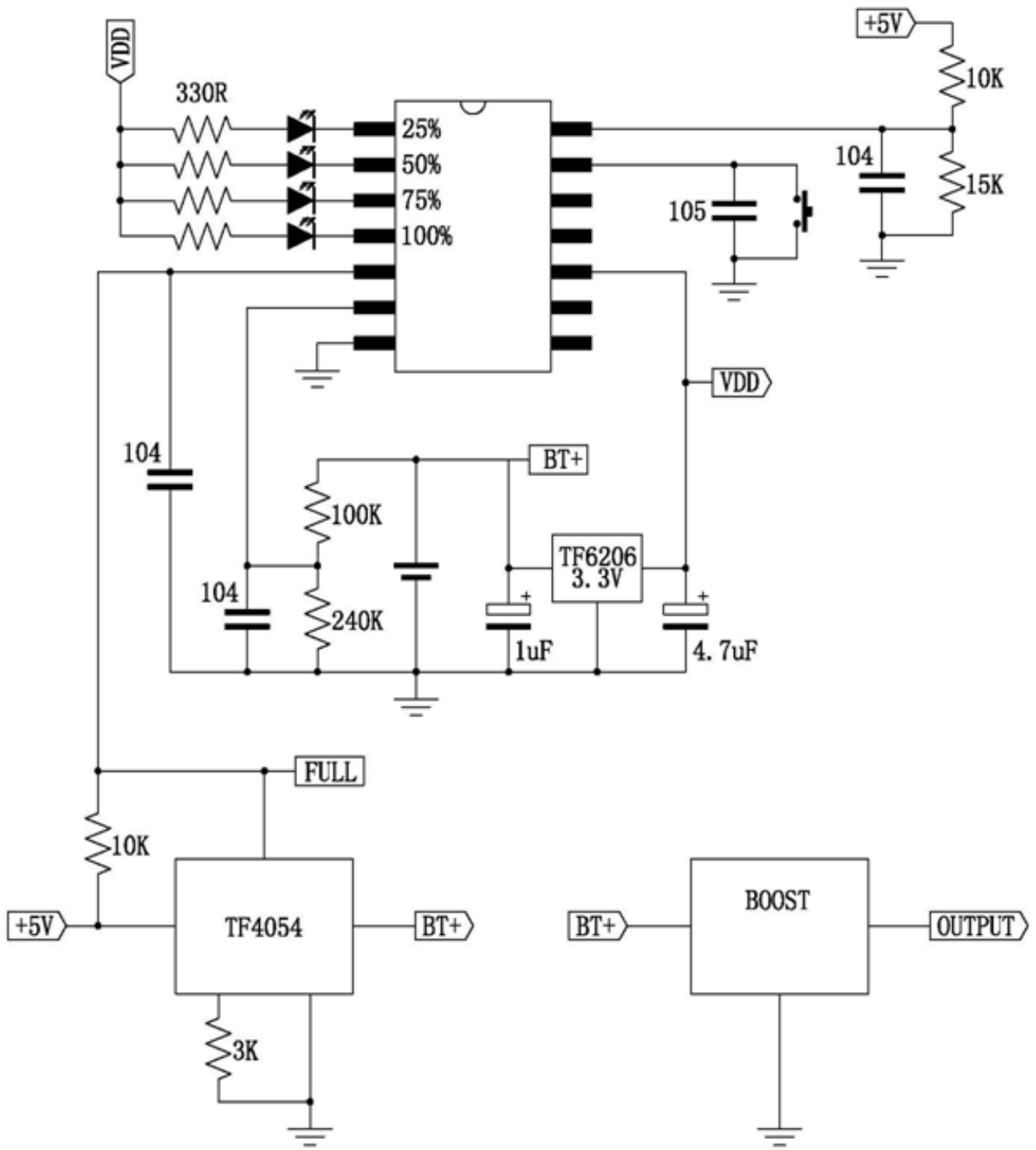
管脚排列



引脚功能描述：

序号	功能描述
1	25% 电量显示 LED
2	50% 电量显示 LED
3	75% 电量显示 LED
4	100% 电量显示 LED
5	电池充满信号输入端，高电平表示充满
6	电池电压输入端，可接分压电阻微调电压值（请参考应用电路图参数）
7	接地端子
8	未应用
9	未应用
10	IC 电源输入端，同时是 IC 内部基准引脚，建议需接 3.3V 稳压电源(请参考应用电路图参数)
11	未应用
12	未应用
13	电量测试端，通过一个轻触开关接地，在没有充电信号的情况下，低电平显示电池电量，在有充电信号的情况下此引脚功能失效，此引脚需接至少 1uF 陶瓷电容到地，以减少干扰
14	充电信号输入端，高电平时闪烁显示电池充电情况，直到电池充饱

典型应用电路图：



外部器件选择 (推荐)

供电电源部分 VDD 除了给 IC 提供电能外还是 IC 内部基准电压源，建议用 3.3V LDO 提供，精度至少保证在 $\pm 2\%$ ，推荐用我司 TF6206-3.3，VDD 引脚需滤波以保证正常工作时没有异常杂讯干扰，滤波建议用 4.7 μ F 电解电容并联 0.1 μ F SMD 陶瓷电容。

LED 驱动部分 如果用蓝色的 LED，由于压降比较大，请适当降低限流电阻值，建议 330 欧姆。红色或绿色请适当增加 LED 限流电阻值，保证 LED 电流为 3-5mA。

信号输入部分 PIN5, PIN7 信号输入引脚为保证外部信号电平不超过 VDD (3.3V) 需要采用电阻分压的方式 (参考电路图) 以兼容 IC 电平接口。

按键部分 需连接 1 μ F 或更大的 SMD 封装陶瓷电容以减少干扰。

电池部分 需连接 0.1 μ F 的 SMD 封装陶瓷电容以抗干扰锂电池需接电阻分压建议阻值：上偏 240K，下偏 100K，精度 $\pm 1\%$ 。

直流电特性：

项目	条件	Min	Typ.	Max	单位
电源 VDD		2.0		5.5	V
输入高电平电压	VDD=5V	2			V
输入低电平电压	VDD=5V			0.8	V
LED 引脚驱动	VDD=5.5V			35.3	mA

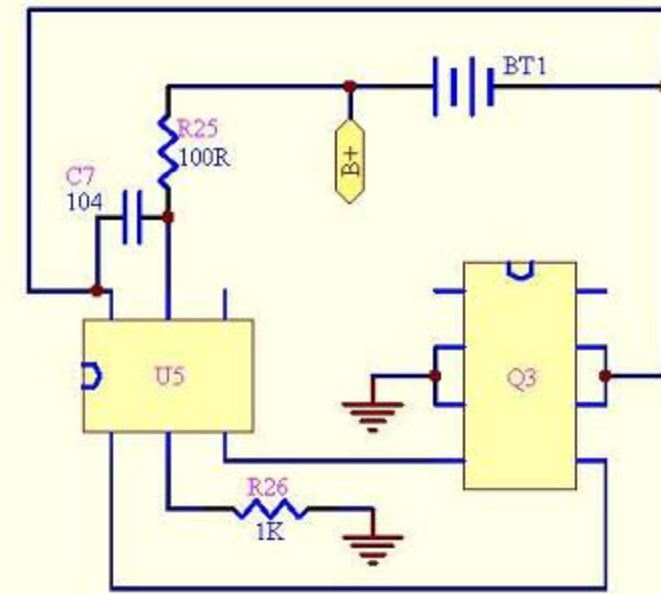
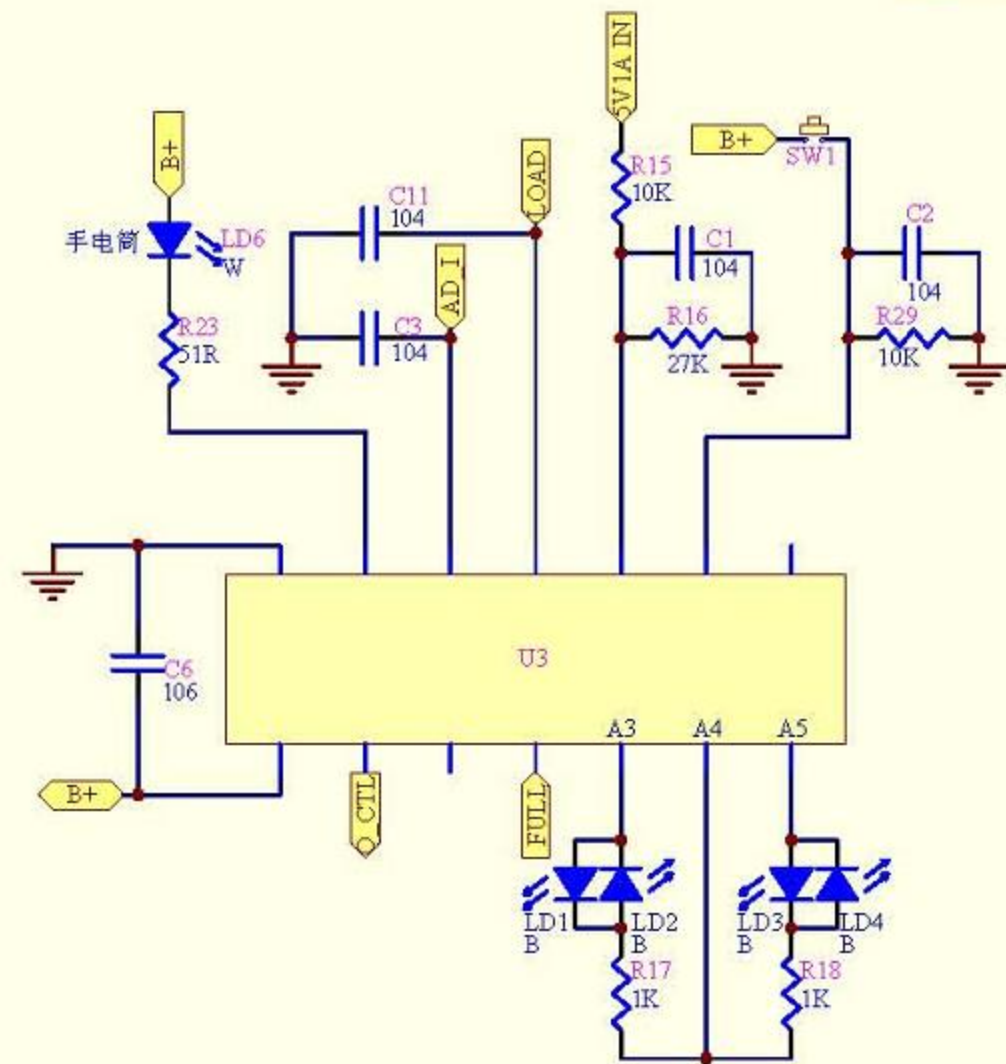
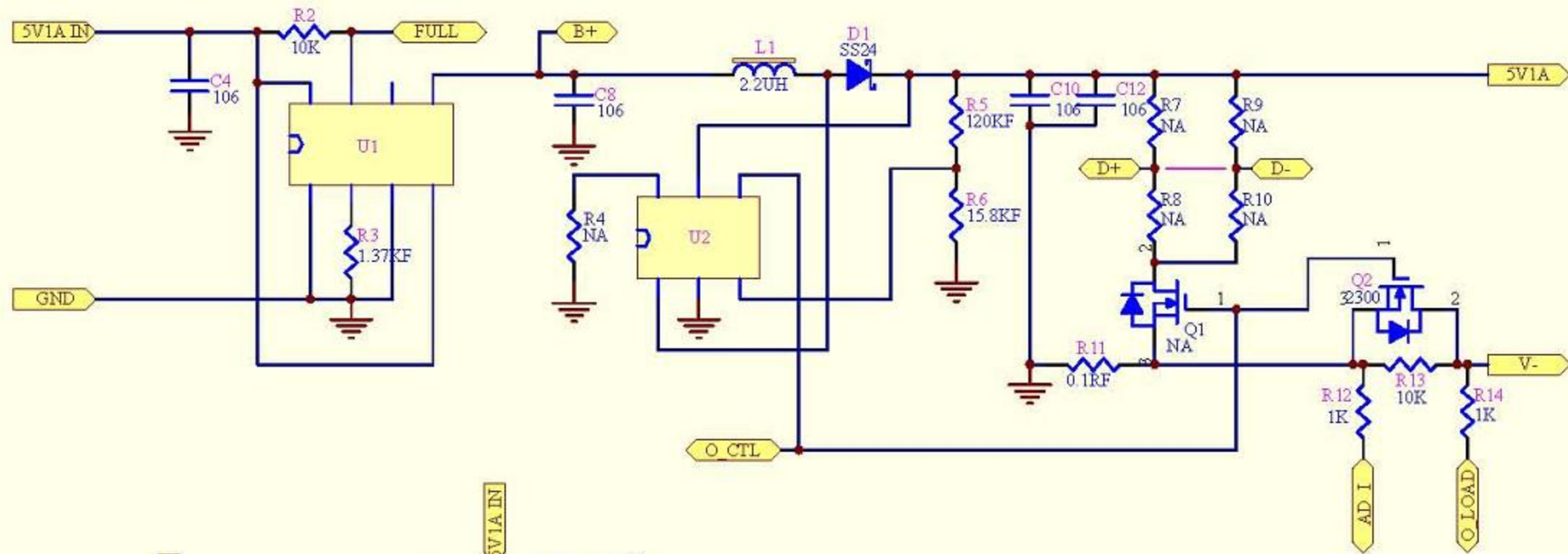
极限参数：

电源电压	Vss-0.3V to Vss+5.5V
输入引脚电压	Vss-0.3V to VDD+0.3V
存储温度	-50°C to
工作温度	-40°C to

(注) 超出极限参数指定的范围会对芯片造成严重伤害，甚至损坏。

订购信息：

型号	封装形式	包装形式	工作温度范围
DL7709	SOP-14	管装	-40°C到 85°C



Title			5V1A POWER BANK		
Size	Number	Revision			
A4	20121210	V2			
Date:	26-Dec-2013	Sheet of			
File:		Drawn By:			