

DL7706

4币种储钱罐IC

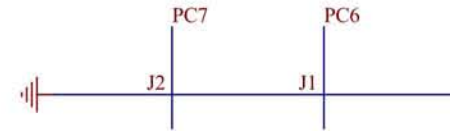
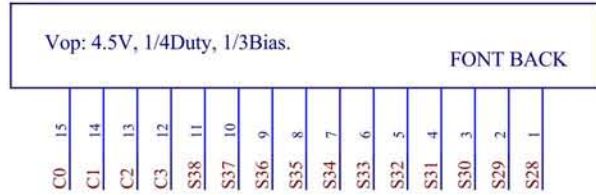
简介

- 项目代号：DL7706
- 项目名称：储钱罐
- CPU类型：
- 版本：1.0
- 功能简介：1、1.5V低功耗，更环保。
2、四个国家币种。

下面各币种对应的币值按硬币直径从小到大排列，括号中为各币值对应的直径（mm），未标注的尚未确定。

币种	S1	S2	S3	S4	S5	S6
美元	0.10	0.01	0.05	0.25	1.00	0.50
加元	0.10	0.01	0.05	0.25	1.00	2.00
日元	1	50	5	100	10	500
人民币	0.10	0.50	0.10	1.00		

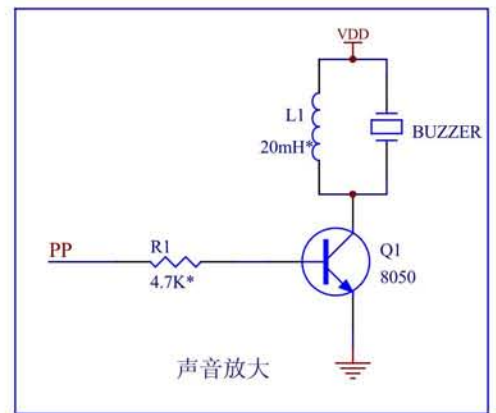
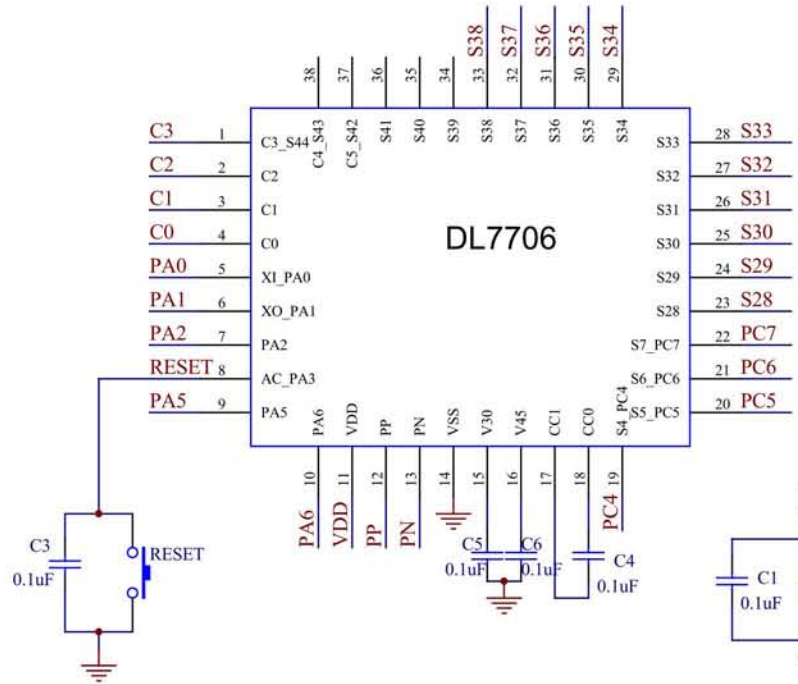
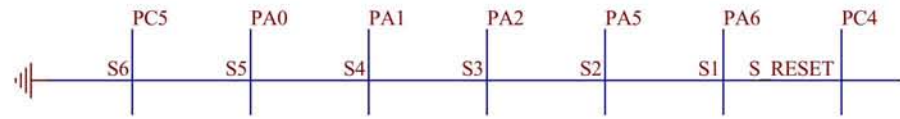
LCD



J1 J2 为货币选择:

(1... 闭合, 0... 断开)

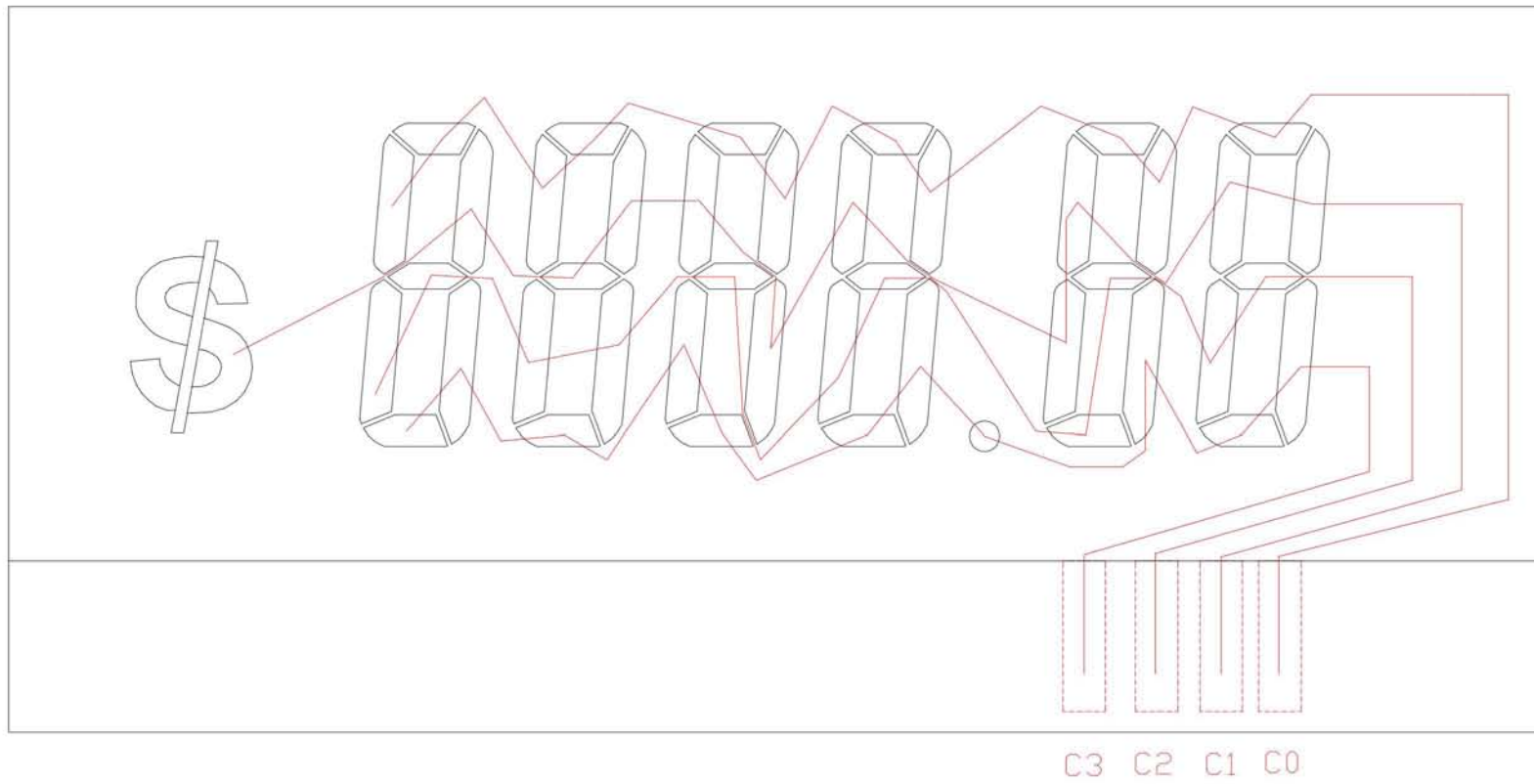
J2	J1	
0	0	... 美元
0	1	... 加拿大币
1	0	... 日元
1	1	... 人民币



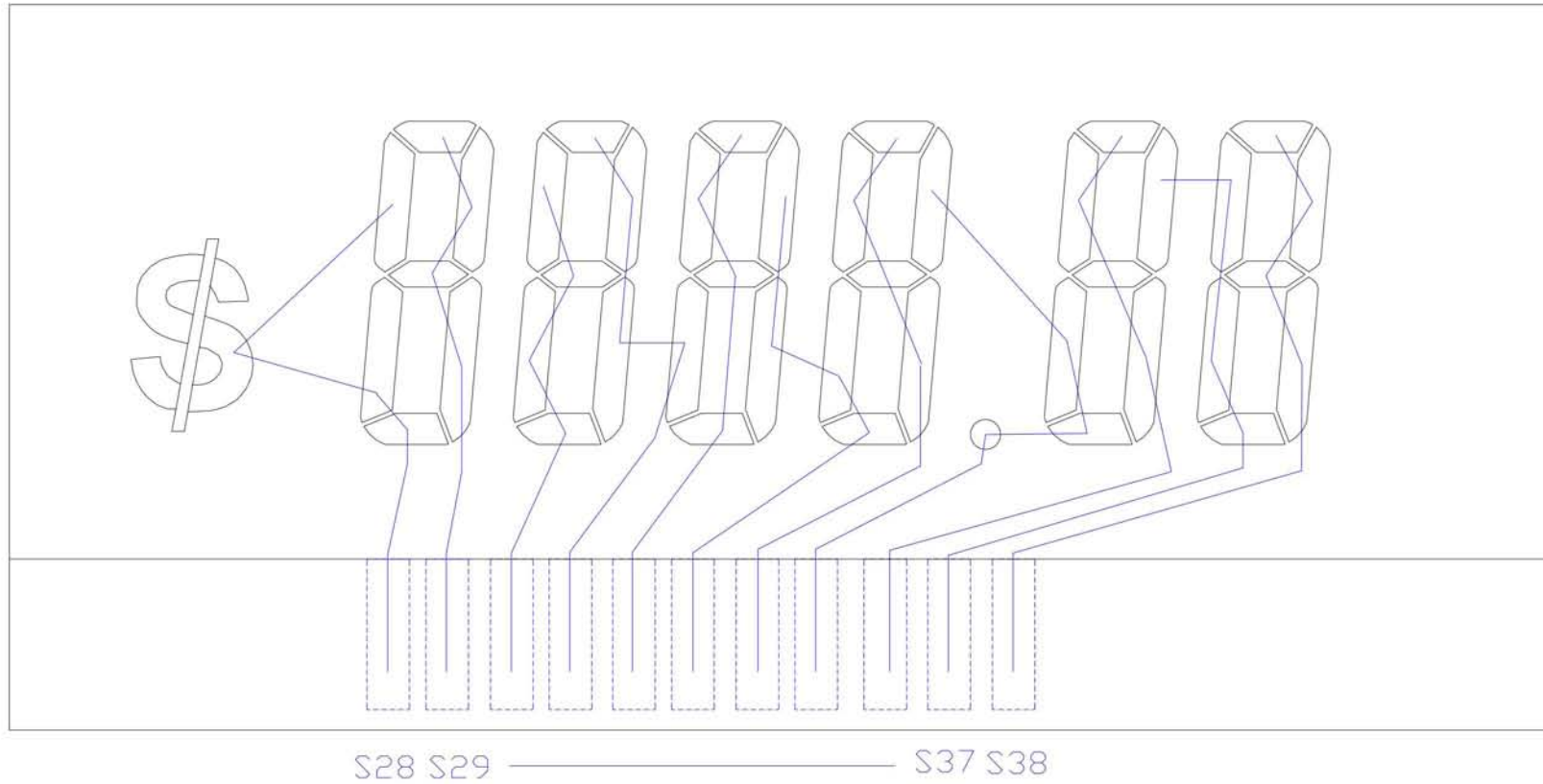
* 视情况调整参数。

Title		
Size A4	Number	Revision V0
Date: 24-Jul-2010	Sheet of	
File: G:\Key_LCD\I#06a.ddb	Drawn By:	

DL7706



DL7706



Pads Assignment:

#	Name	X	Y	#	Name	X	Y	#	Name	X	Y
1	C3_S44	-639.00	468.50	16	V45	172.50	-468.50	31	S36	287.50	468.50
2	C2	-639.00	345.00	17	CC1	287.50	-468.50	32	S37	172.50	468.50
3	C1	-639.00	230.00	18	CC0	402.50	-468.50	33	S38	57.50	468.50
4	C0	-639.00	115.00	19	S4_PC4	517.50	-468.50	34	S39	-57.50	468.50
5	XI_PA0	-639.00	0.00	20	S5_PC5	639.00	-468.50	35	S40	-172.50	468.50
6	XO_PA1	-639.00	-115.00	21	S6_PC6_EL0	639.00	-345.00	36	S41	-287.50	468.50
7	PA2	-639.00	-230.00	22	S7_PC7_EL1	639.00	-230.00	37	C5_S42	-402.50	468.50
8	AC_PA3	-639.00	-345.00	23	S28	639.00	-115.00	38	C4_S43	-517.50	468.50
9	PA5	-639.00	-468.50	24	S29	639.00	0.00				
10	T1CKI_PA6	-517.50	-468.50	25	S30	639.00	115.00				
11	VDD	-402.50	-468.50	26	S31	639.00	230.00				
12	PP_PB2	-287.50	-468.50	27	S32	639.00	345.00				
13	PN_PB3	-172.50	-468.50	28	S33	639.00	468.50				
14	VSS	-57.50	-468.50	29	S34	517.50	468.50				
15	V30	57.50	-468.50	30	S35	402.50	468.50				

*The IC substrate should be connected to Vss in the PCB layout artwork.

