



深圳市晶峰达电子科技有限公司

ShenZhen JinFengDa Electronic Technology Co., Ltd.

地址:深圳市龙岗街道 电话:0755-29206918, 13798528768

网站: www.jfd-ic.com 邮箱: info@jfd-ic.com QQ:402431824

DL6697

产 品 说 明 书

正计时+倒计时

一、 功能

具有 9 小时 59 分 59 秒 99 毫秒正计时和倒计时、及计时到后响闹和按键音功能。

二、 按键规划

共有[SET]、[ADJ/RESET]、[START/STOP]三键。

三、 LCD 规划



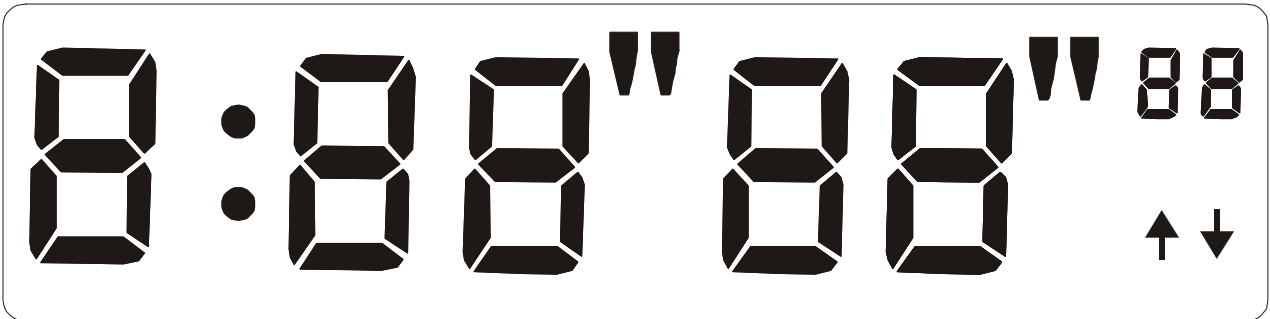
注：LCD 参数为 1/4DUTY, 1/3BIAS, LCD 驱动电压 3V, IC 工作电压可选 1.5V 或 3V, LCD 逻辑用附件内的 LCD 图的逻辑, LAP 做上箭头↑, 音乐符号做下箭头↓。请设计为单面 PCB。

四、 操作说明

- 1、清零：在计时停止状态下按[ADJ/RESET]可将显示屏清零。
- 2、正计时：在清零状态下按[START/STOP]键开始正计时，此时上箭头[↑]显示，再按下[START/STOP]键计时停止，再按下[START/STOP]继续计时，依次类推……
- 3、倒计时：在显示屏清零状态下按[SET]键可设置倒及时，此时下箭头[↓]显示，秒钟闪动，此时按下[ADJ/RESET]键可进行调整，按住不放可快速调整，再按[SET]键可进行分设置，按[ADJ/RESET]键可进行调整，再按[SET]键可进行时设置，按[ADJ/RESET]键可进行调整，再按[SET]键后设置完成。此时按[START/STOP]键开始倒计时，再按[START/STOP] 停止倒计时，再按[START/STOP]继续倒计时，依次类推……，当计时结束时会发出 BIBI 声 1 分钟。此时，按任意键可取消 BIBI 声。
- 4、在清零状态和暂停状态，5 分钟无按键动作，系统自动进入 SLEEP 状态。

五. LCD 真值表

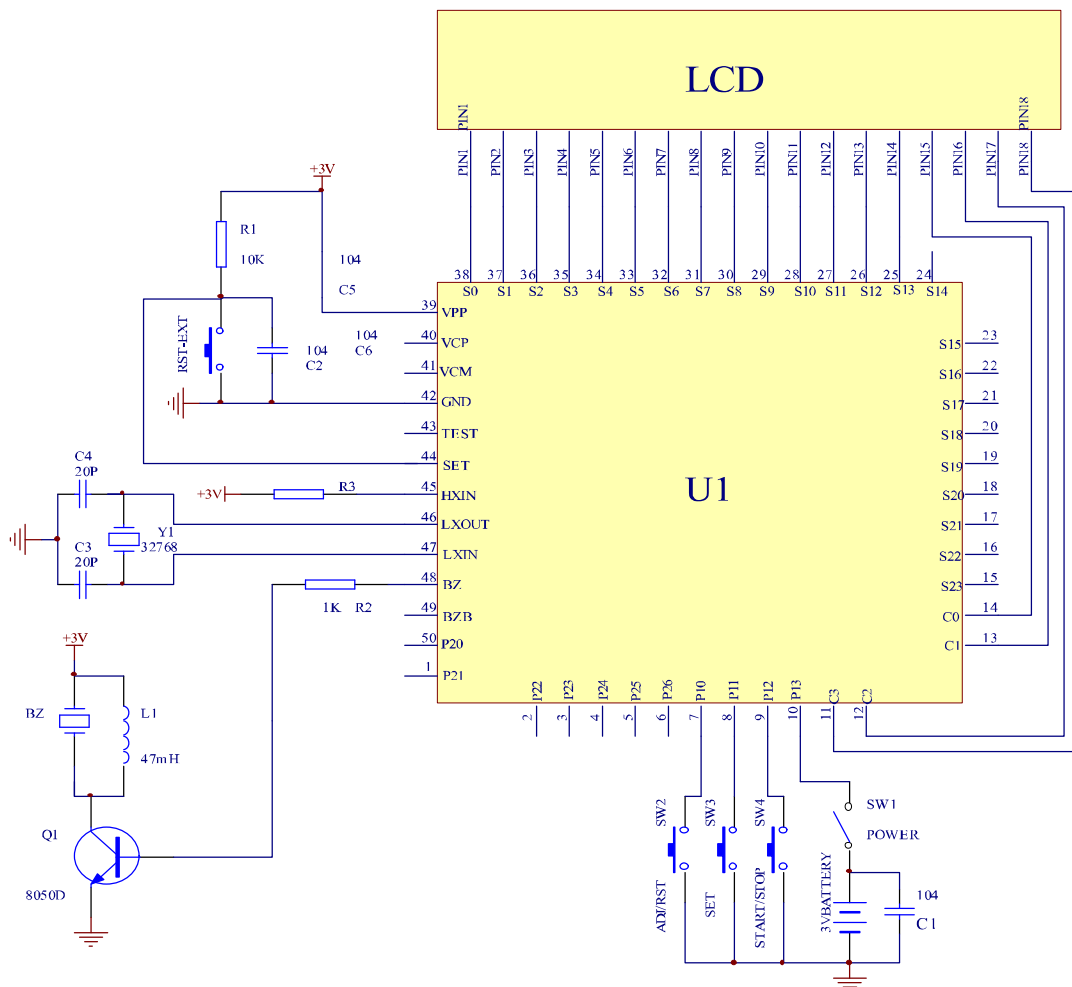
1/4DUTY, 1/3BIAS, 3V



PIN	1	2	3	4	5	6	7	8	9	10	11	12	13	14	15	16	17	18
C0	1D	00L	2D	/	3D	7	4D	/	5D	//	6D	LAP	7D	♪	C0	/	/	/
C1	1E	1C	2E	2C	3E	3C	4E	4C	5E	5C	6E	6C	7E	7C	/	C1	/	/
C2	1G	1B	2G	2B	3G	3B	4G	4B	5G	5B	6G	6B	7G	7B	/	/	C2	/
C3	1F	1A	2F	2A	3F	3A	4F	4A	5F	5A	6F	6A	7F	7A	/	/	/	C3

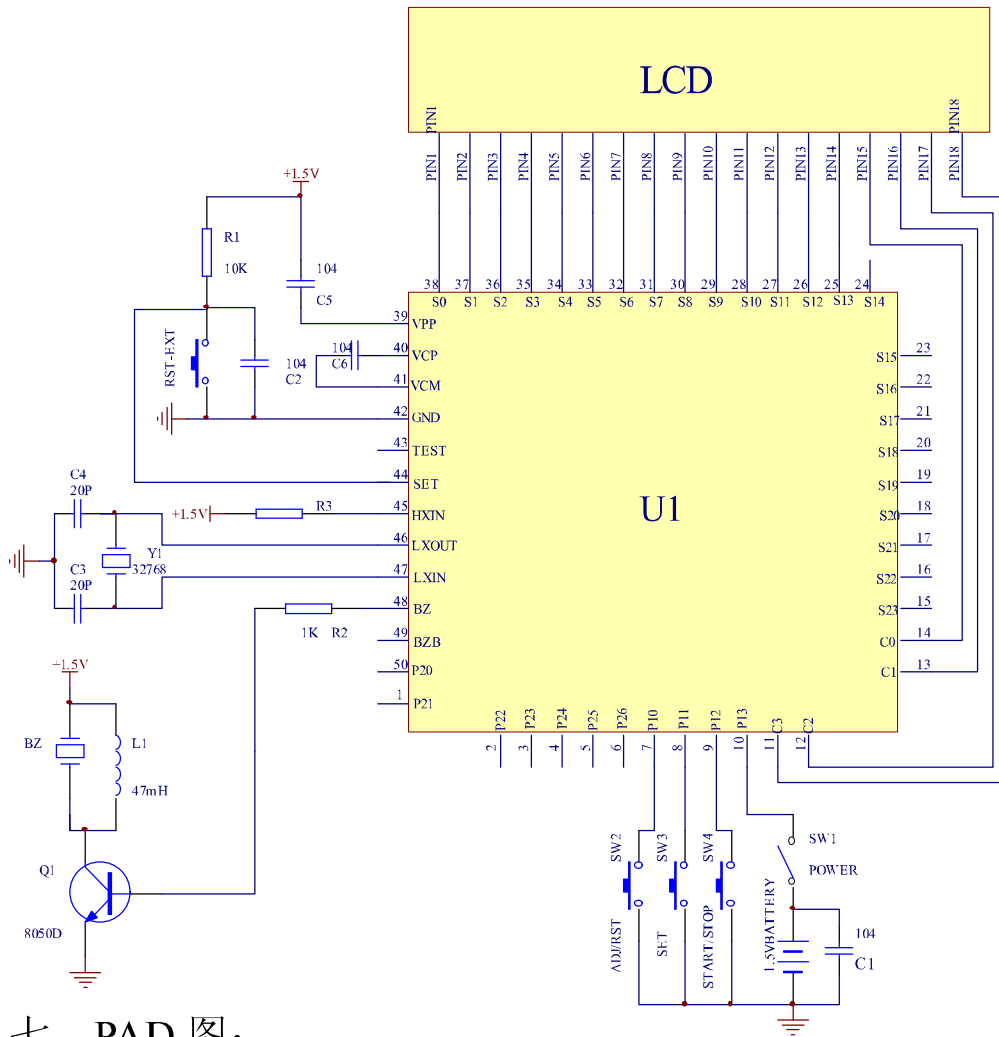
六. 原理图

3V 电源供电原理图

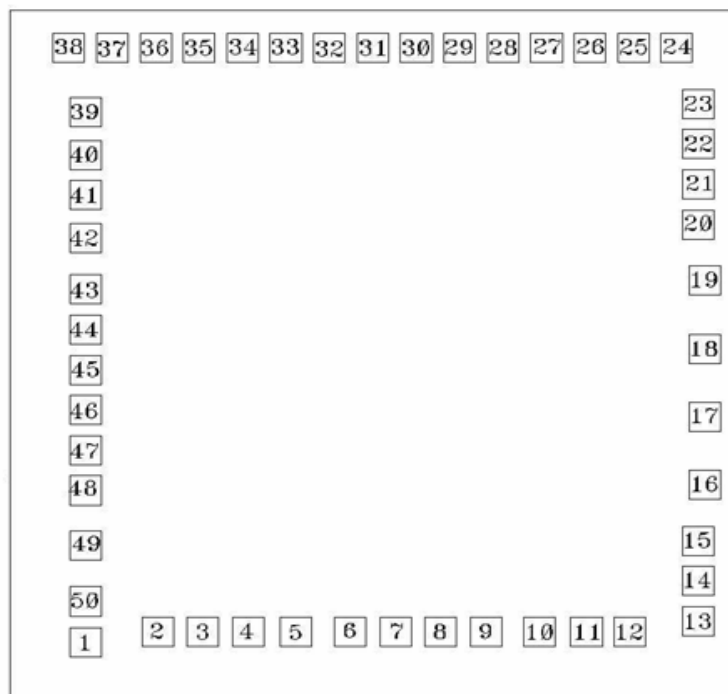


1.5V 供电原理图

DL6697 正倒计时器



七. PAD 图:



Substrate Size: 2500 μ m × 2500 μ m

Substrate Connect GND

DL6697**正倒计时器**

NO.	Pin Name	Coordinate		NO.	Pin Name	Coordinate	
		X	Y			X	Y
1	P2.1	191.70	163.15	26	SEG12	1470.00	1791.05
2	P2.2	374.75	191.70	27	SEG11	1360.00	1791.05
3	P2.3	489.25	192.70	28	SEG10	1250.00	1791.05
4	P2.4	603.75	193.70	29	SEG9	1140.00	1791.05
5	P2.6	724.30	194.70	30	SEG8	1030.00	1791.05
6	P1.0	863.00	194.70	31	SEG7	920.00	1791.05
7	P1.1	977.50	194.70	32	SEG6	810.00	1791.05
8	P1.2	1092.00	194.70	33	SEG5	700.00	1791.05
9	P1.3	1206.50	194.70	34	SEG4	590.00	1791.05
10	VDD	1342.65	194.70	35	SEG3	480.00	1791.05
11	COM3	1461.40	194.70	36	SEG2	370.00	1791.05
12	COM2	1571.40	194.70	37	SEG1	260.00	1791.05
13	COM1	1745.30	221.20	38	SEG0	150.00	1791.05
14	COM0	1745.30	331.20	39	VPP	191.70	1613.40
15	SEG23	1745.30	441.20	40	VCP	191.70	1497.15
16	SEG22	1761.00	595.00	41	VCM	191.70	1387.15
17	SEG21	1761.00	780.90	42	GND	191.70	1269.65
18	SEG20	1761.00	966.80	43	TEST	191.70	1129.10
19	SEG19	1761.00	1153.70	44	RST_EXTb	191.70	1019.10
20	SEG18	1745.30	1306.75	45	OSCI	191.70	909.10
21	SEG17	1745.30	1416.75	46	LXOUT	191.70	799.10
22	SEG16	1745.30	1526.75	47	LXIN	191.70	689.10
23	SEG15	1745.30	636.75	48	BZ	191.70	579.10
24	SEG14	1690.00	1791.05	49	BZB	191.70	428.40
25	SEG13	1580.00	1791.05	50	P2.0	191.70	275.45