



深圳市晶峰达电子科技有限公司

ShenZhen JinFengDa Electronic Technology Co., Ltd.

地址:深圳市龙岗街道 电话:0755-29206918, 13798528768

网站: www.jfd-ic.com 邮箱: info@jfd-ic.com QQ: 402431824

三灯七彩快闪IC

DL6636

1 功能及应用特性描述: (FUNCTION & FEATURES)

版本: 90801

- 1 本产品为一颗可推动三种颜色的 (R、G、B) LED 闪烁的 IC, 接上电源后即可触发闪烁, 闪烁方式分四段: 单灯渐暗循环2次, 渐亮渐暗循环2次, 单闪循环4次, 双闪循环4次。
- 2 正输出。
- 3 完成四段变化所需时间: 12秒。

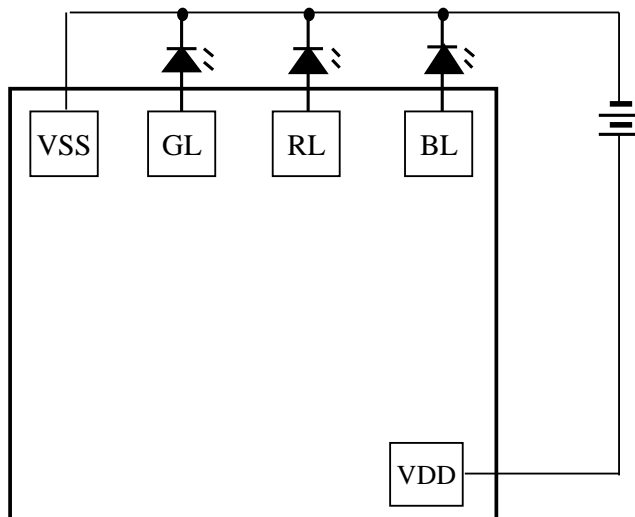
2 应用范围:

妆饰、礼品之三色闪LED灯、玩具等

3 电特性: (ELECTRICAL CHARACTERISTICS)

PARAMETER	Symbol	Conditions	Min.	Type	Max.	Unit
Operating voltage 工作电压	VDD	-	3	4.5	4.8	V
Operating current 工作电流	IOP	-	-	-	0.2	mA
LED Driving current 输出电流	I _{ol}	-	-	25	-	mA
LED Frequency 闪烁频率	FLED	±30%	-	-	-	Hz
Story temperature 储存温度	I _{STG}	-	-40	-	125	°C
Operating temperature 工作温度	T _{emp}	-	0	25	60	°C

4 应用电路:



PAD	NAME	DESCRIPTION
1	VSS	内部测试
2	GL	绿色LED
3	RL	红色LED
4	BL	蓝色LED
5	VDD	电源正极

七彩花样变化如下:

- 1> 单灯渐暗循环2次: 红绿蓝、绿蓝、蓝、红绿蓝、红绿、红、红绿蓝, 照此循环;
- 2> 渐亮渐暗循环2次: 红、红绿、红绿蓝、绿蓝、蓝、红, 照此循环;
- 3> 单闪循环4次: 红、绿、蓝、红, 照此循环;
- 4> 双闪循环4次: 红绿、绿蓝、红蓝、红绿, 照此循环。

注: THE IC SUBSTRATE SHOULD BE CONNECTED TO VDD(IC衬底接正极)

* 以上资料仅供参考, 如有修改, 恕不另行通知!