



OSH SEQUENCE 6 LED 闪灯IC

DL6234A/B/C/D

1 功能及应用特性描述: (FUNCTION & FEATURES)

上电LED不亮, 触发OS, LED闪动一段时间停掉, 再触发OS, LED再闪烁; OS为ONE SHOT功能。

- 1 DL6234A: 顺闪32圈, 频率: 2.6Hz
- 2 DL6234B: 顺闪16圈, 频率: 2.6Hz
- 3 DL6234C: 顺闪8圈, 频率: 2.6Hz
- 4 DL6234D: 顺闪4圈, 频率: 2.6Hz

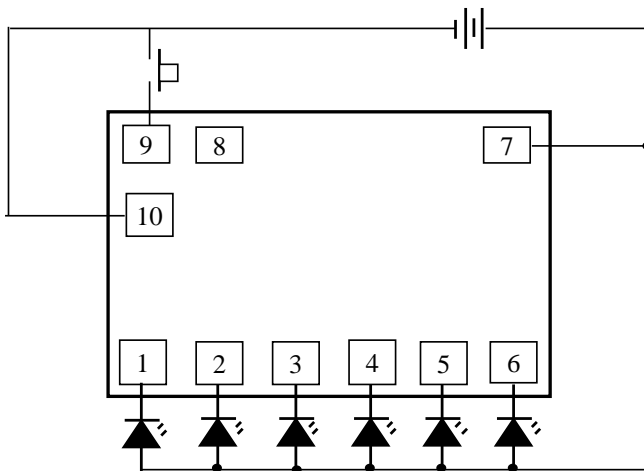
2 应用范围:

玩具、鞋灯、礼品等.

3 电特性: (ELECTRICAL CHARACTERISTICS)

CHACTERISTICS		Symbol	Conditions	Min.	Type	Max.	Unit
Operating voltage	工作电压	VDD	-	2.4	4.5	4.8	V
Standby current	静态电流	IDD	-	-	-	3	uA
Operating current	工作电流	IOP	NO LOAD	0.02	0.1	0.1	mA
Driving current	推动电流	IOI	-	10	-	-	mA
TEST	Frequeney 测试频率	Fosc	±30%		-		Hz
Operating temperature	工作温度	Temp	-	0	25	60	°C

4 应用电路:



PAD	NAME	DESCRIPTION
1	L1	LED输出 PIN
2	L2	LED输出 PIN
3	L3	LED输出 PIN
4	L4	LED输出 PIN
5	L5	LED输出 PIN
6	L6	LED输出 PIN
7	VDD	接电源正极
8	TEST	内部测试
9	OS	触发按键
10	VSS	接电源负极

占空比: 1/6

逆时针方向闪烁

注: THE IC SUBSTRATE SHOULD BE CONNECTED TO VDD (IC衬底接正极)

* 以上资料仅供参考, 如有修改, 恕不另行通知!