



1、概述

DL5590是内设振荡器电阻正版设计的带键音的8位计算器电路,可应用在手掌型计算器。其特点如下:

- 具备以下运算:
 - a) 存贮运算: M+、M-、RM、CM、RM/CM
 - b) 四项基本运算: + - × ÷
 - c) 自动连续运算: × ÷ + -
 - d) M+和 M-存贮运算
 - e) 百分比运算
 - f) 常数运算
 - g) 平方根运算
 - h) 连乘、连除运算
- 浮点十进制数
- 直接驱动 LCD
- 溢出标志: E
- 键音回响选择
- 带小数点和千分号显示
- 自动断电
- 清零键: ON/C、ON/CE、CE
- 可直接驱动蜂鸣器
- 封装形式: 软封装

2、引脚说明

引脚	符号	功能	引脚	符号	功能
1	V _{DD}	电源正端	23	C7	LCD 显示驱动端
2	H1	LCD 公共驱动端	24	A8	LCD 显示驱动端
3	A1	LCD 显示驱动端	25	B8	LCD 显示驱动端
4	B1	LCD 显示驱动端	26	C8	LCD 显示驱动端
5	C1	LCD 显示驱动端	27	H2	LCD 公共驱动端
6	A2	LCD 显示驱动端	28	H3	LCD 公共驱动端
7	B2	LCD 显示驱动端	29	V _{SS}	电源负端
8	C2	LCD 显示驱动端	30	PN	蜂鸣器驱动(直接驱动)
9	A3	LCD 显示驱动端	31	PO	蜂鸣器驱动(外接三极管驱动)
10	B3	LCD 显示驱动端	32	CGOUT	NC, 振荡输出端
11	C3	LCD 显示驱动端	33	CGIN	NC, 振荡输入端
12	A4	LCD 显示驱动端	34	K3	键输入
13	B4	LCD 显示驱动端	35	K2	键输入



接上页

引脚	符号	功能	引脚	符号	功能
14	C4	LCD 显示驱动端	36	A2X	键选通输出信号端
15	A5	LCD 显示驱动端	37	A3X	键选通输出信号端
16	B5	LCD 显示驱动端	38	A4X	键选通输出信号端
17	C5	LCD 显示驱动端	39	A5X	键选通输出信号端
18	A6	LCD 显示驱动端	40	P2	键选通输出信号端
19	B6	LCD 显示驱动端	41	P1	键选通输出信号端
20	C6	LCD 显示驱动端	42	K5	键输入
21	A7	LCD 显示驱动端	43	K6	键输入
22	B7	LCD 显示驱动端	44	K4	键输入

3、电特性

3.1、极限参数

参数名称	符号	额定值	单位
工作电压	V_{DD}	-0.3~3.5	V
输入电压	V_I	-0.3~ $V_{DD}+0.3$	V
工作环境温度	T_{amb}	0~70	°C
贮存温度	T_{stg}	-40~125	°C

3.2、直流参数

除非另有规定, $T_{amb}=25^{\circ}C$, $V_{DD}=3.0V$, $V_{SS}=0V$

参数名称	符号	测试条件	规范值			单位
			最小	典型	最大	
工作电压	V_{DD}	-	2.5	3	3.5	V
关闭显示	I_{OFF}	-	-	-	0.1	μA
打开显示	I_{DIS}	-	-	20	30	
输入高电平	V_{IH}	$V_{IN}=V_{DD}$, 注 1	$V_{DD}-0.4$	-	-	V
输入低电平	V_{IL}	$V_{IN}=0V$, 注 1	-	-	0.4	
输出高电平	V_{OH}	无负载情况下, 注 2	$V_{DD}-0.15$	-	-	
输出低电平	V_{OL}	$I_{OUT}=15\mu A$, 注 2	-	-	0.15	
输出高电平	V_{OA}	无负载情况下, 注 3	2.80	2.95		
输出中间电平	V_{OB}		1.30	1.50	1.70	
输出低电平	V_{OC}		-	0	0.20	
PO 输出低电平电流	I_{OL}	$V_{OL}=0.5V$, 注 4	1.0	1.5	-	mA
PO 输出高电平电流	I_{OH}	$V_{OH}=2.5V$, 注 4	1.0	1.3	-	
PN 输出低电平电流	I_{OL}	$V_{OL}=0.5V$, 注 5	-	10	-	
显示频率	F_d	显示“0”, 注 3	50	100	-	Hz

注1: 适用于 K2~K6

注2: 适用于 P1、P2 和 A2X~A5X

注3: 适用于 H1~H3、A1~A8、B1~B8、C1~C8

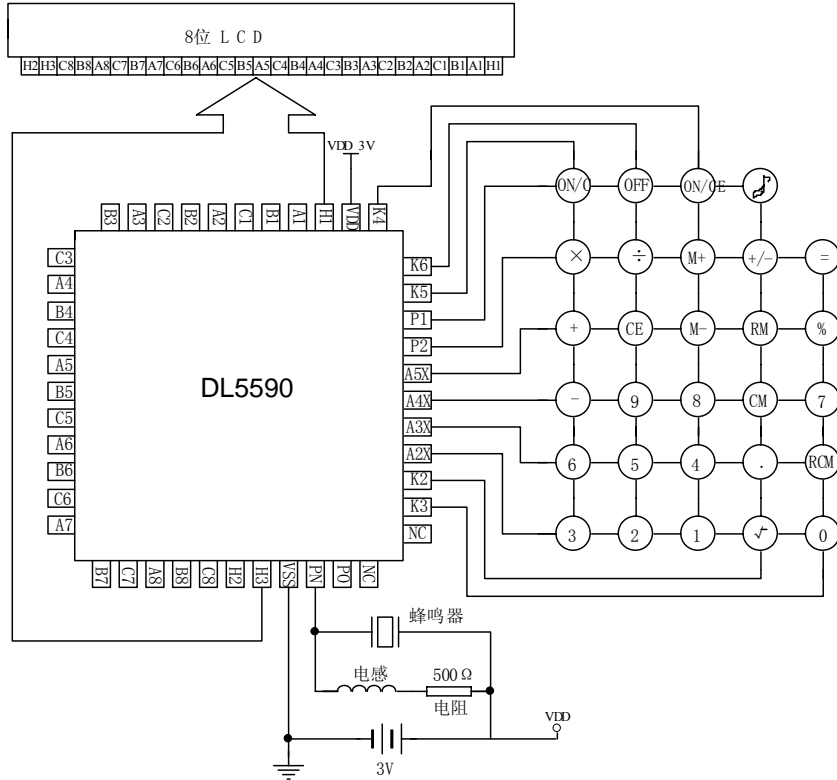
注4: 适用于 PO

注5: 适用于 PN

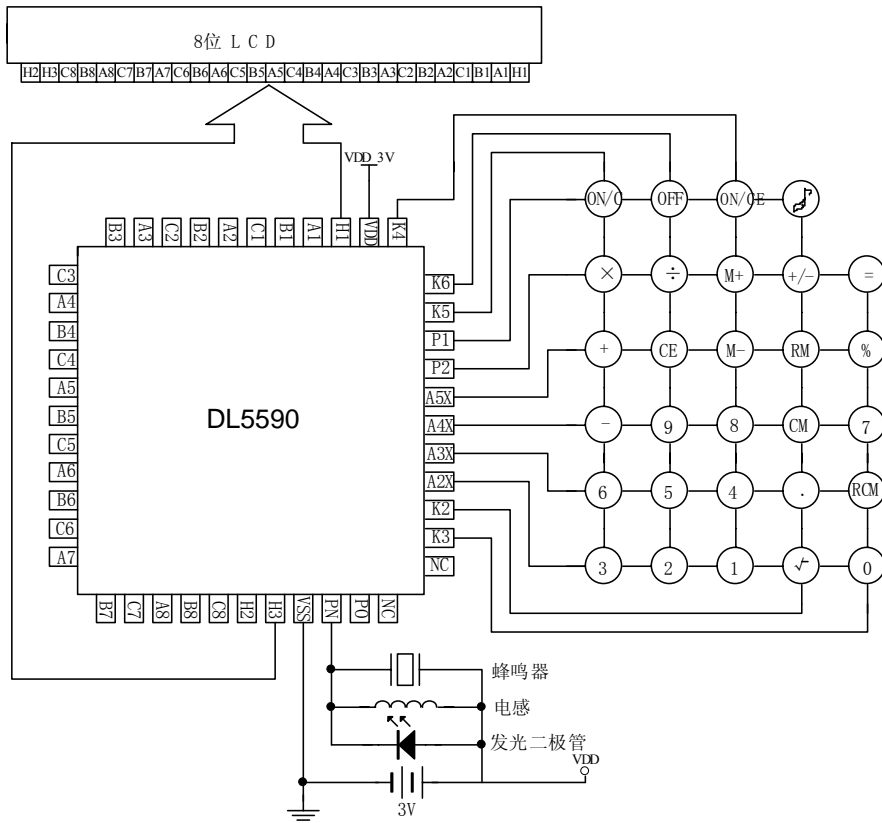


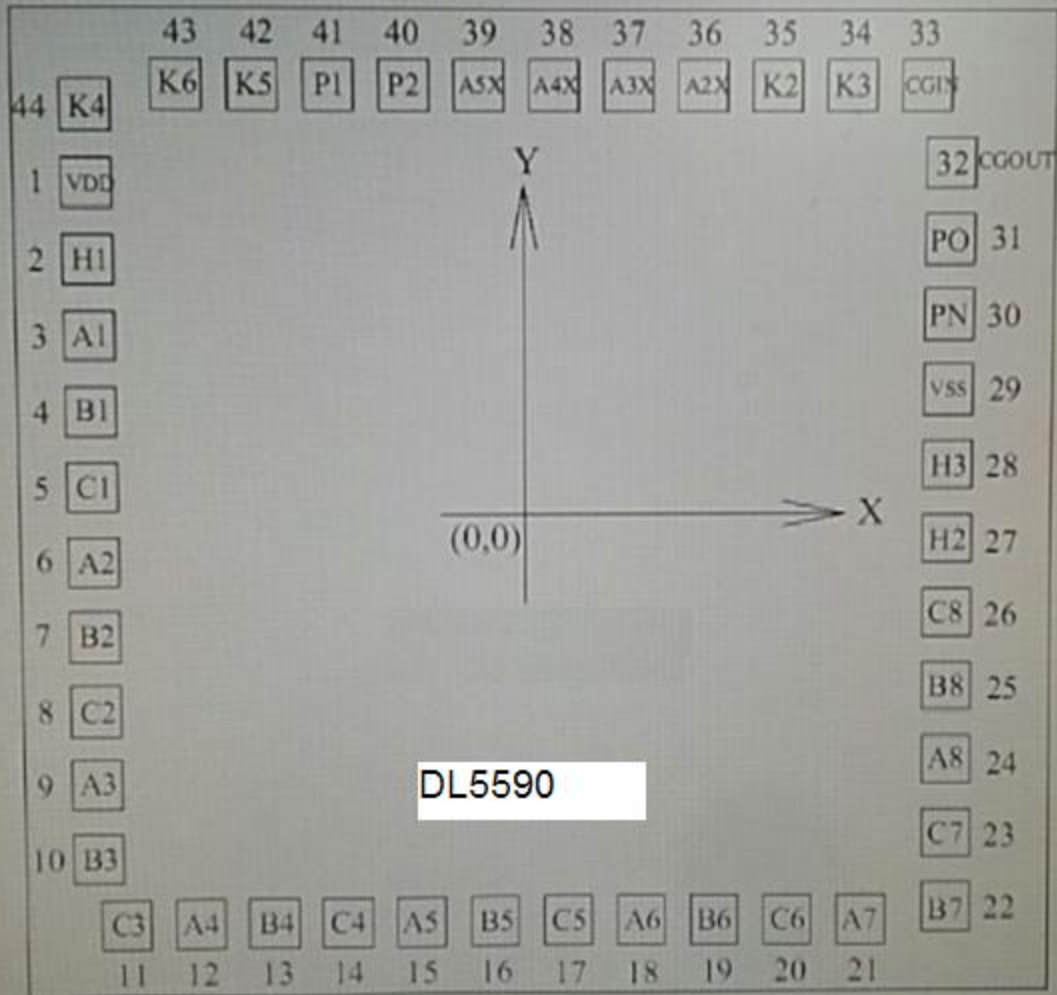
4、典型应用线路

4.1、应用线路 1 (本例中 500Ω电阻不可省)



4.2、应用线路 2 (本例可驱动发光二极管)





DL5590 以上图为准！