



1.5V 带千分号的八位计算器电路

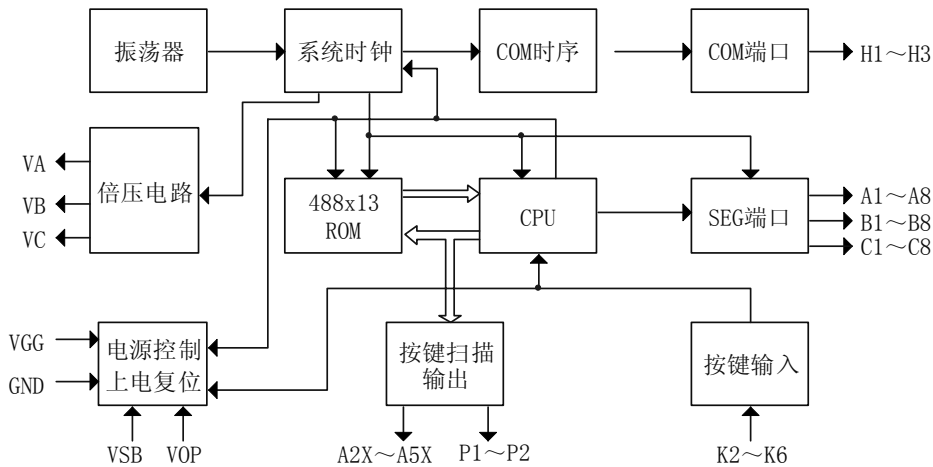
1、概述

DL5585 是 8 位单片计算器电路，采用 LCD 显示、1.5V 电源供电、内置太阳能二极管模块，低功耗，非常适用于不带键音的手掌型太阳能计算器。其特点如下：

- 8 位运算
- 具备以下各种运算：
 - a) 标准四则运算 (+, -, ×, ÷)
 - b) 连乘连除
 - c) 自动连续运算 (+, -, ×, ÷)
 - d) 平方及倒数运算
 - e) M+和 M-运算
 - f) 平方根及百分比运算
 - g) 幂运算
 - h) 简单估算
 - i) 存储运算：M+、M-、RM、CM、RCM
- 显示格式：8 位数和-（负数）、E（溢出标志）、M（存储标志）
- 清除键：ON/C, ON/CE, CE
- 自动断电功能
- 47 腿软封
- 电源电压范围：1.2~1.8V
- 内置太阳能电池限压模块
- 内置振荡电阻
- LCD 直接驱动（1/2bias, 1/3duty）
- 带小数点和千分号显示
- 低功耗
- 封装形式：软封

2、功能框图与引脚说明

2.1、功能框图



2.2、功能描述

➤ 键盘描述

- ◆ “=” 键：完成已经键入的操作并且保持该操作的结果；完成幂 / 倒数运算。
- ◆ “×” 键：输入被乘数，完成上次操作及显示结果。
- ◆ “÷” 键：输入被除数；完成上次操作及显示结果。
- ◆ “+” 键：输入被加数，完成上次操作及显示结果。
- ◆ “-” 键：输入被减数，完成上次操作及显示结果。
- ◆ “+/-” 键：对当前数据的符号位取反。
- ◆ “%” 键：设置%键的目的主要用于打折、税或利息运算。打折和税运算时，要求主量先输入，紧接着按“×”，然后输入百分值，按%后，得到折扣量或税，再按“-”



1.5V 带千分号的八位计算器电路

和“=”键，将主量减去折扣量或税。利息运算时，要求主量先输入，紧接着按“×”，然后输入百分值，按%后，得到利息，再按“+”和“=”键，将主量加上利息。

- ◆ 上电/全清键(ON/C): 开机键，第一次按表示上电，显示“0.”；在数字输入过程中再按该键将清除 Memory 外的其他寄存器及存储器中的数值。
- ◆ 上电/清除输入键 ON//CE: 开机键，第一次按表示上电，显示“0.”；在数字输入过程中清除当前输入；运算过程中可清除显示的运算结果，粗略估算错例外。当运算发生粗略估算错误时，按 ON/CE 键，可清除“E”错误显示，但粗略估算运算结果仍然保留。
- ◆ 清除输入键 CE: 在数字输入过程中按该键，将清除当前输入的所有数字，显示“0.”，并不清除上次输入。
- ◆ 关机 (OFF): 关机键，按下 OFF 键后，关闭显示。
- ◆ 平方根 $\sqrt{\quad}$: 显示一个输入正数的平方根。
- ◆ M+: 把目前显示的值放在存储器中；中断数字输入。
- ◆ M-: 从存储器内容中减去当前显示值；中断数字输入。
- ◆ 调用存储器内容及清除键 R.CM:
 - a) 第一次按把存储器内容调入输出寄存器。
 - b) 第二次按清除存储器内容（连续按，中间不按其他键，如“=”键）。
- ◆ 数字键(0~9): 第一次输入的值将清除显示，并且显示该输入值，接下去的输入将把显示值左移，超过 8 位数的输入将被忽略。
- ◆ “.”键: 小数点输入，按下“.”键后，后续输入的数字为小数位数字。

➤ 错误情形

◆ 错误检测

系统错误出现在以下情形：

- a) 任意运算结果的整数部分超过 16 位。
- b) 任意存储运算结果的整数部分超过 8 位或者任意到存储器的加数或减数的整数部分过 8 位。
- c) M+、M-运算结果的整数部分超过 8 位。
- d) 除以 0 运算。
- e) 负数的平方根。

粗略估算错误出现在：四则基本运算中的任意一种、百分比、平方根、倒数及幂运算的整数部分超出 8 位，但在 16 位以内。

◆ 错误指示

- a) 系统错：第一位数位置出现 0，错误标记 E 显示。
- b) 粗略估算错：显示 8 位粗略估算结果以及错误标志 E。

◆ 错误消除

- a) 系统错：按 ON/C、ON/CE 键。
- b) 粗略估算错：按 ON/C、ON/CE、CE 键，但当按 ON/CE、CE 键时运算结果不清除而仍保持。



1.5V 带千分号的八位计算器电路

其他操作特性

- ◆ 连续运算: +、-、×、÷ 可通过 “=”、“%” 键自动完成。
- ◆ 存储器内容保护: 当检测到一个错误时, 这之前的存储器内容可以被保持。
- ◆ 自动断电: 如果在一段时间内没用任何按键, 电源将被自动切断, 当显示频率为 100Hz 时, 这段时间约为 6~7 分钟。

2.3、引脚说明与结构原理图

引脚	符号	功能	属性	结构原理图
1	TST	NC, 测试端口 (下拉) 建议客户应用时悬空或接 VSS	I	
2	CGIN	NC, 测试端口 (上拉) 建议客户应用时悬空或接 VDD	I/O	
3	VB	倍压端, 外接电容		
4	VA	倍压端, 外接电容		同 VB
5	VC	倍压端, 外接电容		同 VB
	GND	电源负端	G	-
7、8	H3、H2	LCD 公共驱动端	O	
9~32	C8~C1 B8~B1 A8~A1	LCD SEG 输出端	O	同 VB
33	H1	LCD 公共驱动端	O	同 H2、H3
34	VGG	电源正端	P	-
35	VOP	太阳能电池限压端	O	
36	VSB	太阳能电池输入端	I	
37~39	K4、K6、K5	按键输入端 (下拉)	I	
40~45	P1、P2、A5X、 A4X、 A3X、A2X	键选通输出信号端	O	
46~47	K2、K3	按键输入端 (下拉)	I	同 K4、K6、K5



1.5V 带千分号的八位计算器电路

3、电特性

3.1、极限参数 (除非另有规定, $T_{amb}=25^{\circ}\text{C}$)

参数名称	符号	额定值	单位
电源电压	V_{DD}	-0.3~2	V
极限输入电压	V_{IN}	-0.3~ $V_{DD}+0.3$	V
功耗	P_D	0.1	mW
工作环境温度	T_{amb}	0~70	$^{\circ}\text{C}$
贮存温度	T_{stg}	-40~+125	$^{\circ}\text{C}$

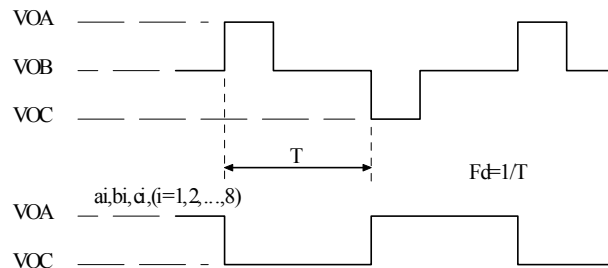
3.2、电特性 (除非另有规定, $T_{amb}=25^{\circ}\text{C}$, $V_{DD}=1.5\text{V}$)

参数名称	符号	测试条件	规范值			单位
			最小	典型	最大	
工作电压	V_{DD}	-	1.2	1.5	1.8	V
VC 端倍压电压	V_{CC}	待机, 无负载	$2V_{DD}-0.15$	$2V_{DD}$	$2V_{DD}+0.15$	V
关机电流	I_{OFF}	关闭显示	-	-	1	μA
显示电流	I_{DIS}	显示“0.”	-	6	-	μA
按键输入高电平电流	I_{IH}	$V_{IN}=V_{DD}$, 注 1	-	2.5	-	μA
按键输入低电平电流	I_{IL}	$V_{IN}=0$, 注 1	-	-	1	μA
按键输入阻抗	R_{in}	注 1	100	-	-	$\text{k}\Omega$
输入高电平	V_{IH}	$V_{IN}=V_{DD}$, 注 1	$V_{DD}-0.4$	-	-	V
输入低电平	V_{IL}	$V_{IN}=0\text{V}$, 注 1	-	-	0.4	V
输出高电平 1	V_{OH}	无负载, 注 2	$V_{DD}-0.15$	-	-	V
输出高电平 2	V_{OA}	无负载, 注 3	2.8	3	-	V
输出中间电平	V_{OB}		1.3	1.5	1.7	V
输出低电平 2	V_{OC}		-	0	0.2	V
显示频率	F_d	显示“0”, 注 3	50	100	-	Hz
工作频率	F_{opr}	$V_{DD}=1.5\text{V}$, 运算时	98	140	182	kHz

注 1: 适用于 K2~K6。

注 2: 适用于 P1、P2 和 A2X~A5X。

注 3: 适用于 H1~H3、A1~A8、B1~B8、C1~C8。



4、操作范例

➤ 开关机操作:

输入

显示

OFF



1.5V 带千分号的八位计算器电路

ON/C (或 ON/CE) 0.

➤ **ON/C 键操作:**

◆ 不清 Memory 内容:

输入	显示
8 M+	M 8.
7 M-	M 7.
ON/C	M 0.
R.CM	M 1.

◆ ON/C 键清除粗略估算错:

输入	显示
88888888×8 =	E 7.1111110
ON/C	0.

◆ ON/C 键清除系统错:

输入	显示
1÷0 =	E 0.
ON/C	0.

◆ ON/C 键清除符号位:

输入	显示
0-1 =	- 1.
ON/C	0.

◆ ON/C 键清除当前输入以及上次输入寄存器内容:

输入	显示
333 + 112	112.
ON/C	0.
111 =	111.

◆ ON/C 键清除运算结果显示:

输入	显示
12345679×7.2 =	88'888'888.
ON/C	0.

➤ **ON/CE 键操作:**

◆ 不清 Memory 内容:

输入	显示
8 M+	M 8.
7 M-	M 7.
ON/CE	M 0.
RM	M 1.



1.5V 带千分号的八位计算器电路

◆ ON/CE 键清除粗略估算错:

输入	显示
88888888 × 8 =	E 7.1111110
ON/CE	7.1111110

◆ ON/CE 键清除系统错:

输入	显示
88888888 M+	M 88'888'888.
M +	ME 0.
ON/CE	M 0.
RM	M 88'888'888.

◆ ON/CE 键清除符号位:

输入	显示
1 - 9 =	- 8.
ON/CE	0.

◆ ON/CE 键清除当前输入寄存器内容:

输入	显示
333 + 112	112.
ON/CE	0.
111 =	444.

◆ ON/CE 键清除运算结果显示:

输入	显示
12345679 × 7.2 =	88'888'888.
ON/CE	0.

➤ CE 键操作:

◆ 不清 Memory 内容:

输入	显示
8 M+	M 8.
7 M-	M 7.
CE	M 7.
RM	M 1.

◆ CE 键清除粗略估算错:

输入	显示
88888888 × 8 =	E 7.1111110
CE	7.1111110

◆ CE 键不清除系统错:

输入	显示
----	----



1.5V 带千分号的八位计算器电路

88888888 M+	M	88'888'888.
M +	ME	0.
CE	ME	0.
RM	ME	0.

◆ CE 键清除当前输入寄存器内容:

输入	显示
333 + 112	112.
CE	0.
111 =	444.

◆ CE 键不清除运算结果显示:

输入	显示
12345679 × 7.2 =	88'888'888.
CE	88'888'888.

➤ 运算功能示范:

◆ 标准四则运算 (+, -, ×, ÷)

输入	显示
(1) 2 + 5 =	7.
× 8 =	56.
- 6 =	50.
÷ 4 =	12.5
(2) 2 + 9 =	11.
÷ 4 =	2.75
- 3 =	0.25
× 7 =	1.75

◆ 连乘连除

输入	显示
(1) 5×6 =	30.
=	150.
=	750.
=	3' 750.
(2) 8÷9 =	0.8888888
=	0.0987654
=	0.0109739
=	0.0012193

◆ 自动连续运算 (+, -, ×, ÷)

输入	显示
(1) 8×3-6÷5+9=	12.6
(2) 5+3×7-6÷3=	16.666666



1.5V 带千分号的八位计算器电路

◆ 平方及倒数运算

输入	显示
(1) 9×=	81.
(2) 8÷=	0.125

◆ 平方根及百分比运算

输入	显示
(1) 8 √	2.8284271
(2) 30×10%	3.
(3) 执行 150×(1+20%) 时输入: 150 + 20%	180.
(4) 执行 150×(1-20%) 时输入: 150 - 20%	120.

◆ 幂运算

例: 4³

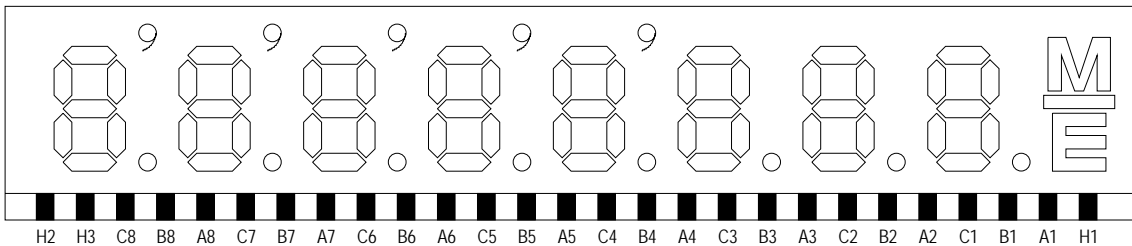
输入	显示
4 × =	16.
=	64.

◆ 存储运算: M+, M-, RM, CM, RCM

输入	显示
(1) 12 M+	M 12.
3 M-	M 3.
RM	M 9.
5 M+	M 5.
RM	M 14.
CM	14.
(2) 8 M+	M 8.
9 M+	M 9.
RCM	M 17.
RCM	17.

5、时序图与端口操作说明

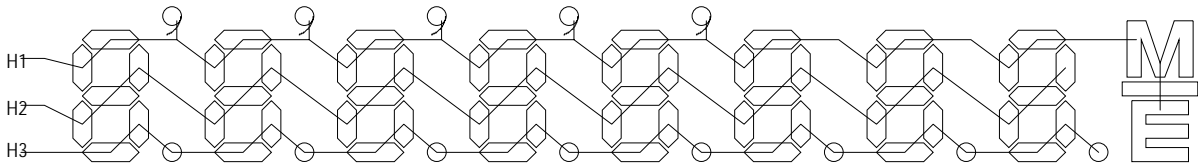
LCD 图:



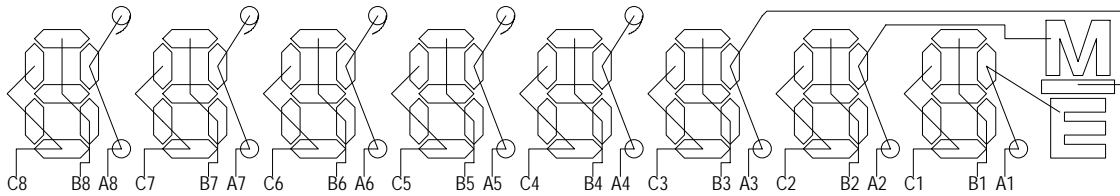


1.5V 带千分号的八位计算器电路

COM 图:



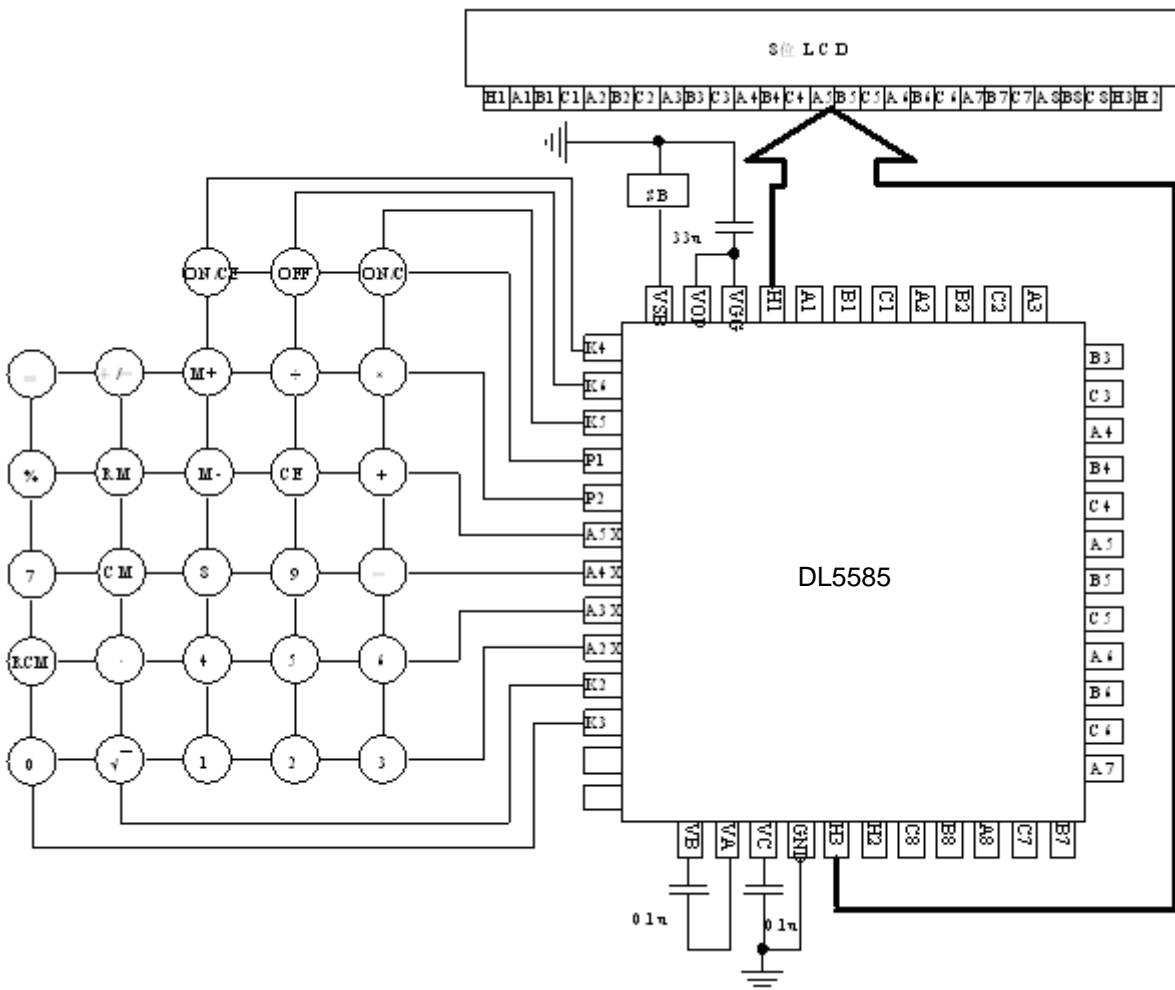
SEG 图:



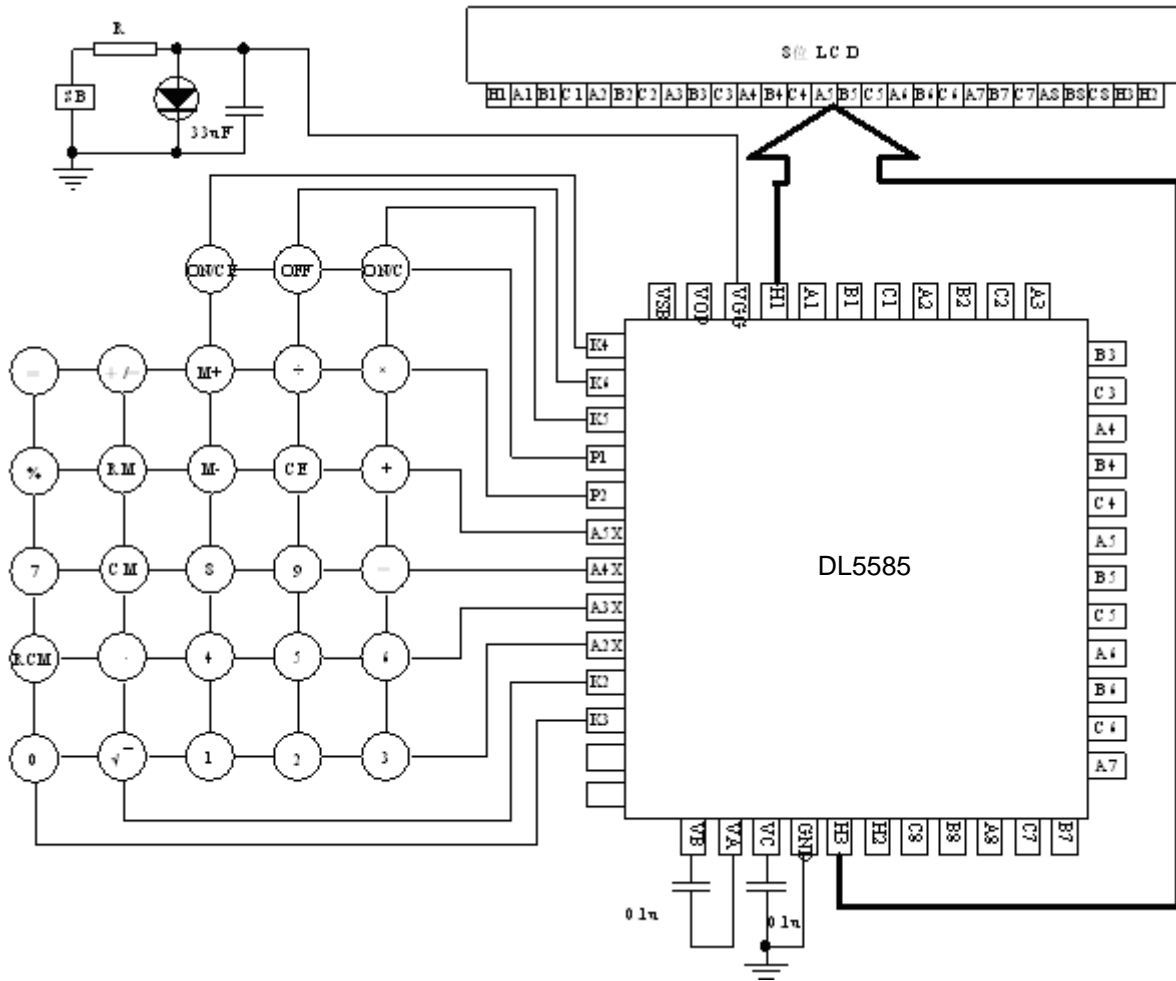
6、典型应用线路与应用说明

6.1、应用线路

6.1.1、单太阳能电池应用图 1



6.1.2、单太阳能电池应用图 2

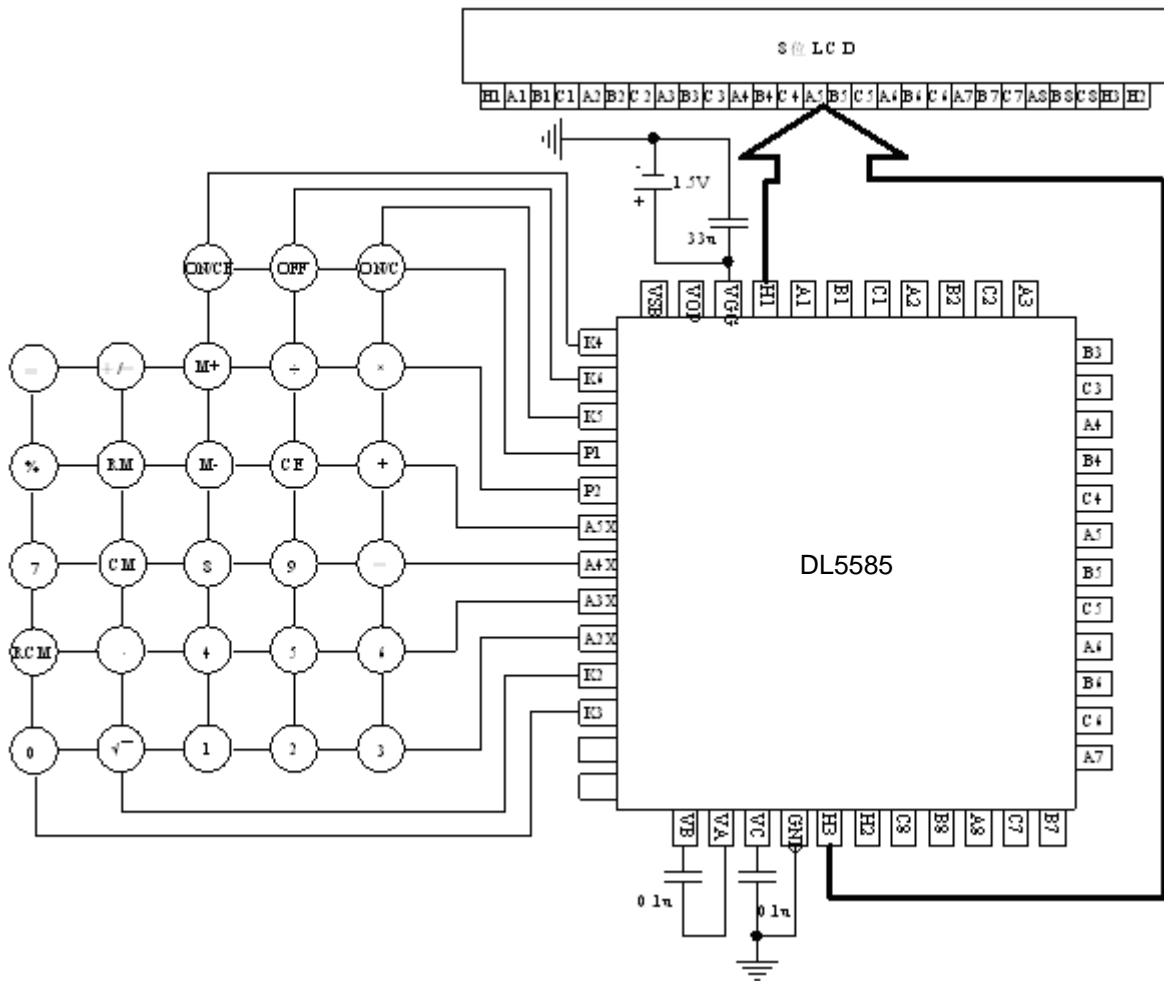


注：应用图中 R 取值范围建议：3k~5kohm。



1.5V 带千分号的八位计算器电路

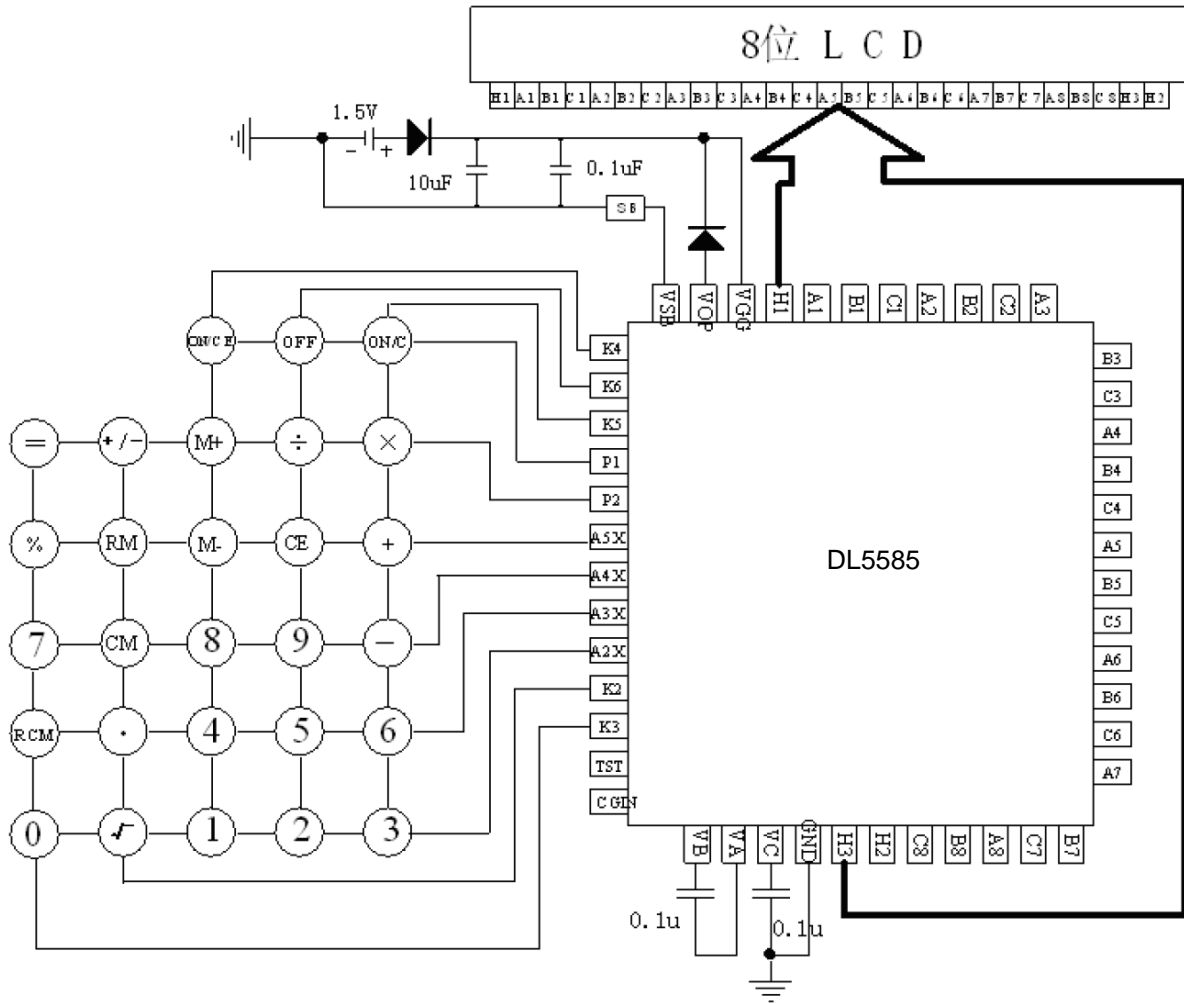
6.1.3、单电池应用图：





1.5V 带千分号的八位计算器电路

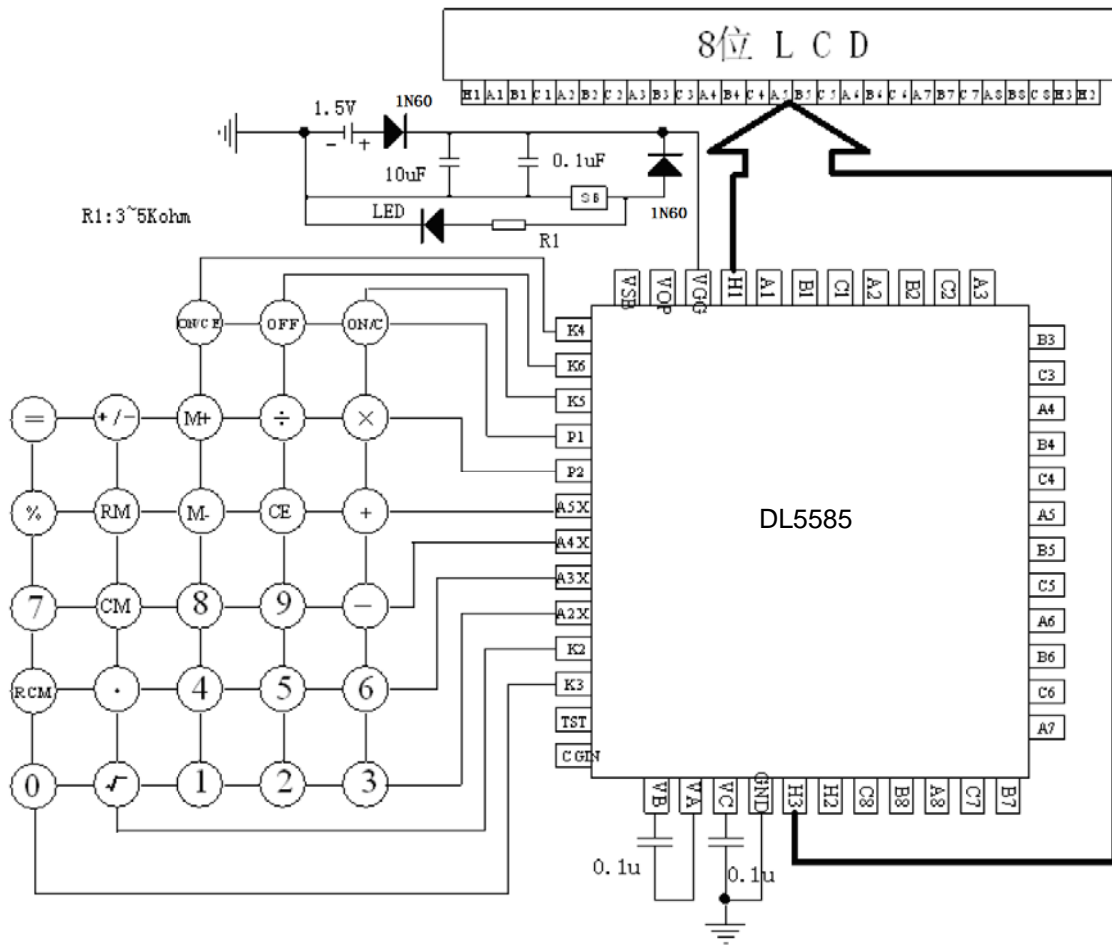
6.1.4、双电池应用图 1:





1.5V 带千分号的八位计算器电路

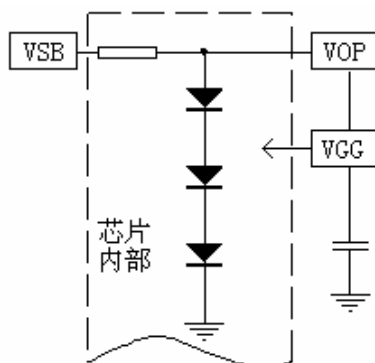
6.1.5、双电池应用图 2:



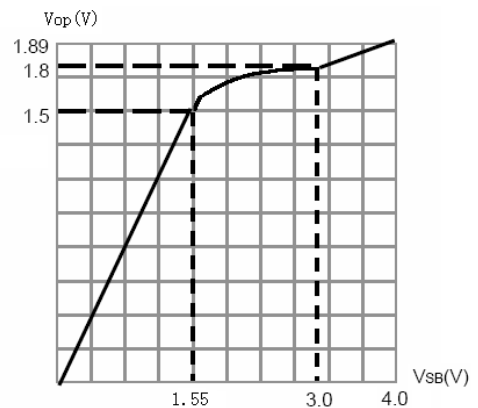
注：应用图中 R 取值范围建议：3k~5kohm。

6.2、应用说明

用于太阳能电池应用的芯片内部逻辑：



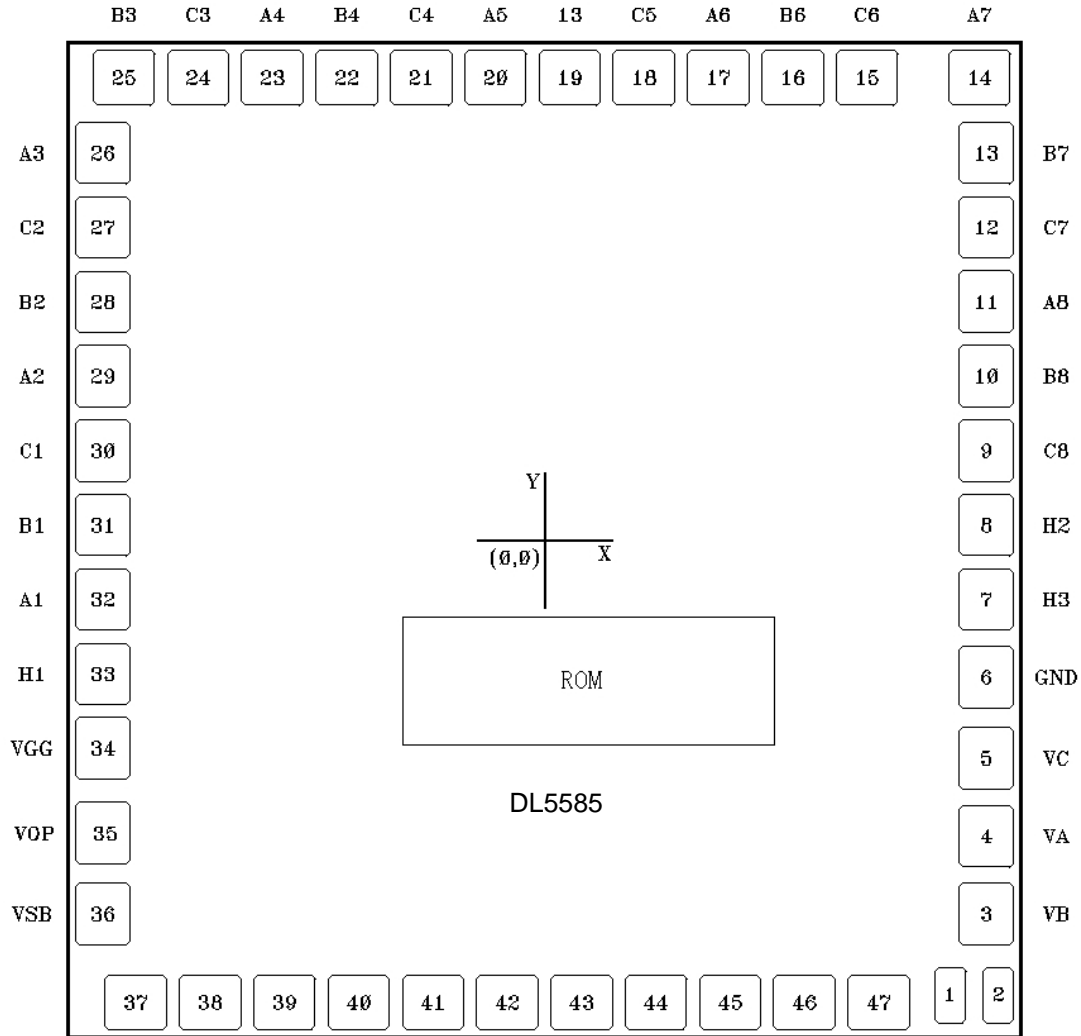
VSB 和 VOP 内部稳压特性曲线：





1.5V 带千分号的八位计算器电路

7、软封示意图 (芯片衬底电位: GND)



产品中有毒有害物质或元素的名称及含量

部件名称	有毒有害物质或元素					
	铅 (Pb)	汞 (Hg)	镉 (Cd)	六价铬 (Cr ⁺⁶)	多溴联苯 (PBB)	多溴联苯醚 (PBDE)
芯片	○	○	○	○	○	○
说明	○: 表示该有毒有害物质的含量在 SJ/T11363-2006 标准的限量要求以下。×: 表示该有毒有害物质的含量超出 SJ/T11363-2006 标准的限量要求。					