



General Description

The DL5563 series IC are dedicated for 12-Digit Dual-Language Talking Calculator applications with full functions of 12-digit talking calculator, Gregorian calendar and digital LCD alarm clock. It has better production quality and relatively lower overall production costs which makes DL5563 is one of the best 12-Digit Dual-Language Talking Calculator IC for customers.

功能：

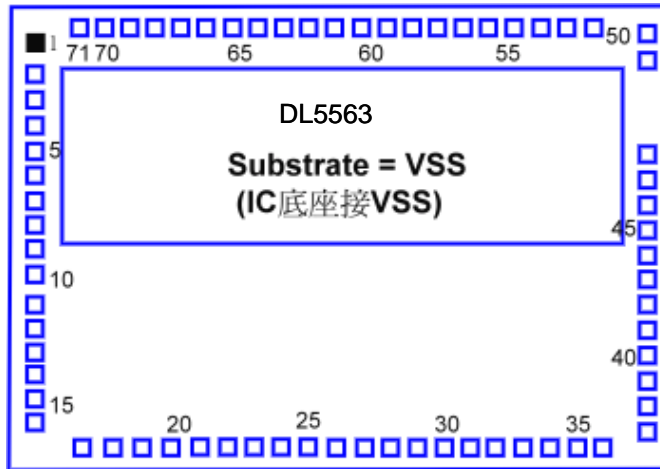
- IC 工作電壓 **3V**，例如使用 2 節 AA 電池操作，使用之 LCD 電壓為 **4.5V**。
- IC 電壓範圍 **2.4V~4.5V**。
- 工作時極為省電。
- 外部應用電路極為精簡，可降低生產成本。
- PWM 輸出直接推動 **8Ω、16Ω 或 64Ω** 喇叭，建議使用 **64Ω** 喇叭可得較佳收音效果。
- 全功能 **12 位** 說話計算機。
- 內建兩種語言。
- 計算機模式下按 **DATE/Language** 鍵可自由切換使用的語言。
- 計算機模式下按 **GUEST** 鍵會以另一語言播報計算結果。
- 計算機運算結果可選擇播報單位或不播報單位。
- 顯示時間，時分秒，不播報。
- 顯示鬧鈴時間，時分，不播報。
- 顯示日期，年月日，不播報。
- 時間顯示可切換 **12 與 24 小時制** 顯示。
- 一組鬧鈴功能。
- 鬧鈴聲音 **DiDiDi**，鬧響時音量漸大且持續一分鐘。
- 聲音輸出音量可調整，分為大聲、小聲與無聲(靜音)三種，由音量按鍵切換。
- LCD 面板：**4COM x 32SEG, 1/4 duty, 1/3bias**, LCD 工作電壓 **4.5V**。
- 總共有 **32 個** 輸入按鍵，客戶可視實際需要選用。
- 音量按鍵，重報按鍵，語音播報百分比運算。
- **12 位** 說話計算機功能：
 - ◇ 基本運算：**+**、**-**、**x**、**÷**、記憶、百分比。
 - ◇ 其他功能：**→**、**00**、**√**、**GUEST**。
 - ◇ 運算結果可選擇播報單位或不播報單位。

Standard Code Line Up

Code	Product	Available	Suggest Rosc value
DL5563-0105	12 位中文/英文說話計算機	Now	680Kohm
DL5563-0119	12 位中文/越南文說話計算機	Now	680Kohm
DL5563-0121	12 位中文/韓文說話計算機	Now	680Kohm
DL5563-0509	12 位英文/日文說話計算機	Now	680Kohm
DL5563-0512	12 位英文/葡萄牙文說話計算機	Now	680Kohm
DL5563-0515	12 位英文/西班牙文說話計算機	Now	680Kohm
DL5563-0516	12 位英文/義大利文說話計算機	Now	680Kohm
DL5563-0517	12 位英文/法文說話計算機	Now	680Kohm
DL5563-0525	12 位英文/印度文說話計算機	Now	680Kohm
DL5563-0705	12 位俄文/英文說話計算機	Now	680Kohm



Bonding/Dice Diagram



Bonding Pad

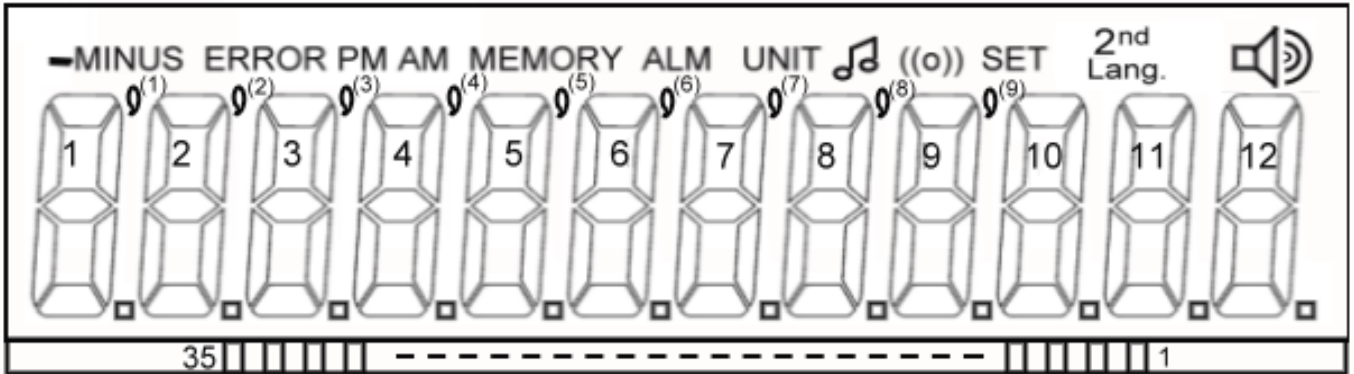
Pad	Name	Pad	Name	Pad	Name	Pad	Name	Pad	Name
1	VSSX	16	VDDX	31	P22	46	NC	61	SEG13
2	SEG24	17	V2	32	P23	47	X1	62	SEG14
3	SEG25	18	CUP1	33	P40	48	X2	63	SEG15
4	SEG26	19	CUP2	34	P41	49	SEG1	64	SEG16
5	SEG27	20	VSS	35	P42	50	SEG2	65	SEG17
6	SEG28	21	VDDP	36	P43	51	SEG3	66	SEG18
7	SEG29	22	SP1	37	VSSX	52	SEG4	67	SEG19
8	SEG30	23	VSSP	38	P00	53	SEG5	68	SEG20
9	SEG31	24	SP2	39	P01	54	SEG6	69	SEG21
10	SEG32	25	VDDP	40	P02	55	SEG7	70	SEG22
11	COM1	26	VDD	41	P03	56	SEG8	71	SEG23
12	COM2	27	ROSC	42	P10	57	SEG9		
13	COM3	28	RESET	43	P11	58	SEG10		
14	COM4	29	P20	44	P12	59	SEG11		
15	V1	30	P21	45	P13	60	SEG12		

Pad Description

Pad No.	Signal	Pads	I/O	Function
1, 37	VSSX	2	Power	Negative power supply
16	VDDX	1	Power	Positive power supply
2-10	SEG24-32	9	O	Segment outputs for LCD panel
11-14	COM1-4	4	O	Common plate for LCD panel
15, 17	V1, V2	2	Power	Positive power supply
18-19	CUP1, CUP2	2	I	Voltage capacitor for LCD panel
20	VSS	1	Power	Negative power supply
21, 25	VDDP	1	Power	Positive power supply
22, 24	SP1, SP2	2	O	Audio output PWM driver 1, 2
23	VSSP	1	Power	Negative power supply
26	VDD	1	Power	Positive power supply
27	ROSC	1	I	Oscillator resistor input for voice playback function
28	RESET	1	I	System reset
29-32	P20-P23	4	IO	IO port 2 for matrix triggers
33-36	P40-P43	4	IO	IO port 4 for matrix triggers
38-41	P00-P03	4	IO	IO port 0 for matrix triggers
42-45	P10-P13	4	IO	IO port 1 for matrix triggers
46	NC	1	NC	No connection
47-48	X1, X2	2	I	Crystal oscillator input, output for 32768Hz
49-71	SEG1-SEG23	23	O	Segment outputs for LCD panel



LCD Information



LCD Format :

PIN	1	2	3	4	5(S31)	6	7	8	9	10	11	12	13	14	15	16	17
				COM1		⌋	(6)	12A	12F	11A	11F	10A	10F	9A	9F	8A	8F
			COM2				(7)	12B	12G	11B	11G	10B	10G	9B	9G	8B	8G
		COM3				SET	(8)	12C	12E	11C	11E	10C	10E	9C	9E	8C	8E
	COM4				2 nd Lang.	⌋	(9)	12H	12D	11H	11D	10H	10D	9H	9D	8H	8D
18	19	20	21	22	23	24	25	26	27	28	29	30	31	32	33	34	35(S1)
7A	7F	6A	6F	5A	5F	4A	4F	3A	3F	2A	2F	1A	1F	(1)		M	-
7B	7G	6B	6G	5B	5G	4B	4G	3B	3G	2B	2G	1B	1G	(2)	(5)	ALM	E
7C	7E	6C	6E	5C	5E	4C	4E	3C	3E	2C	2E	1C	1E	(3)		UNIT	PM
7H	7D	6H	6D	5H	5D	4H	4D	3H	3D	2H	2D	1H	1D	(4)	((o))	♪	AM

- LCD Display type : TN
- LCD Operating voltage : 4.5V (IC VDD= 3.0V)
- Drive method : 1/4duty, 1/3 bias
- Viewing angle : 6 o'clock

Absolute Maximum Rating :

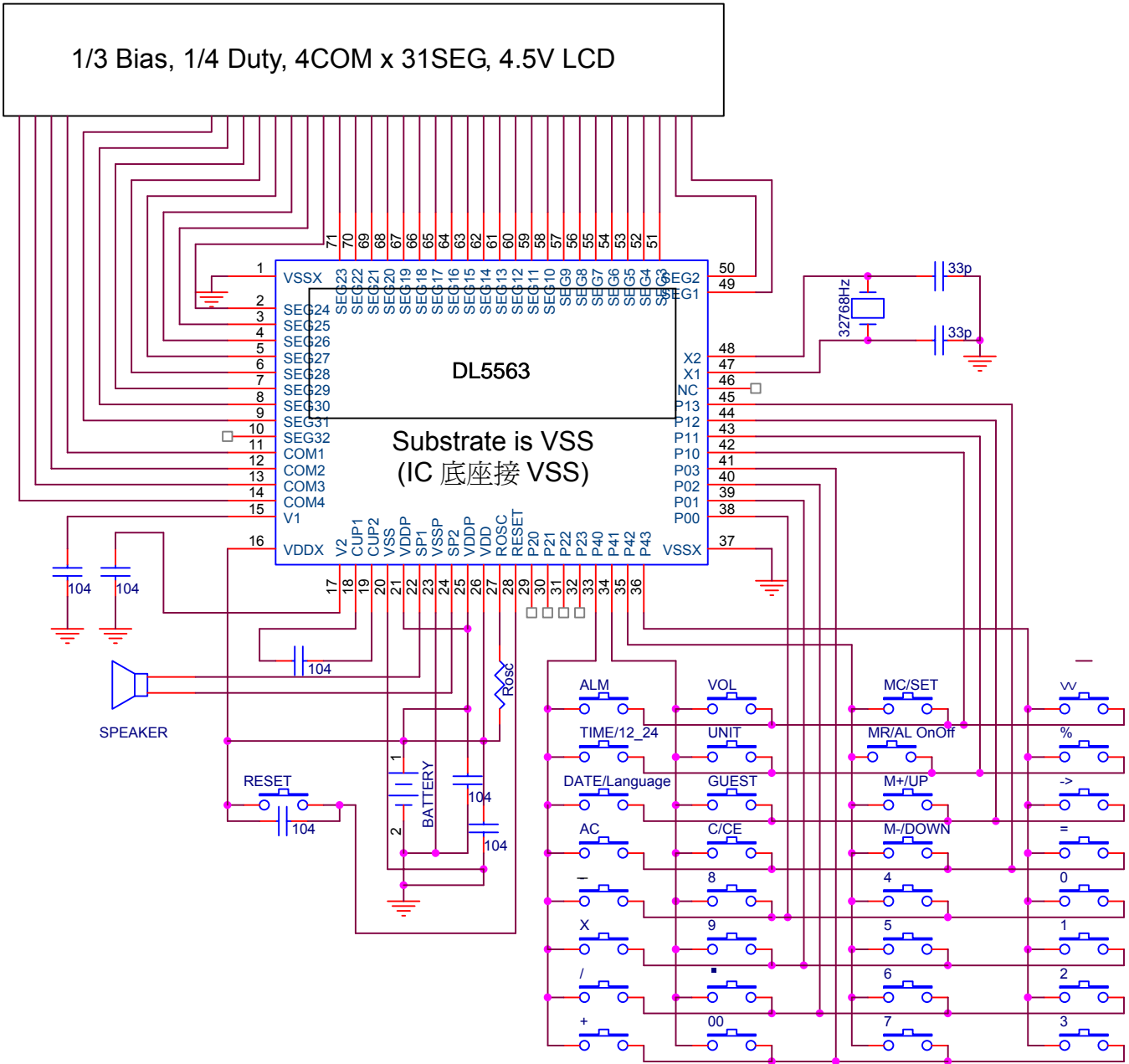
Item	Symbol	Condition
DC Supply Voltage	V _{DD}	2.2V~5V for 2~3 batteries
Operating Temperature	T _A	0°C~+60°C
Storage Temperature	T _{STO}	-55°C~+125°C

DC Characteristics at 3.0 Vdd :

Symbol	Name	Valid	Min.	Typ.	Max.	Unit	Remarks
I _{sb}	Stand by	V _{dd}	-	15	-	uA	
I _{op}	Operation I	V _{dd}	-	2	-	mA	No load
I _{ohv}	Output high I	P2	-	5	-	mA	
I _{oLv}	Output low I	P2	-	7	-	mA	
D F/F	Frequency stability		-10	-	10	%	[Fosc(3.0V)-Fosc(2.4V)]/Fosc(3.0V)
D F/F	Frequency variation		-10	-	10	%	6KHz S.R. with R _{osc}



Application Circuit :



電路說明 :

- 1) LCD 接法為: LCD 的 SEG1~SEG31 接到 IC 的 SEG1~SEG31 (IC 的 SEG32 空接), LCD 的 COM1~COM4 接到 IC 的 COM1~COM4。
- 2) PWM 輸出直接推動 8Ω、16Ω 或 64Ω 喇叭, 建議使用 64Ω 喇叭, 安放喇叭在機殼的上半部且喇叭開口朝上可得較佳的收音效果。
- 3) 電源分成 VDD-VSS 與 VDDP-VSSP 兩組。這兩組電源互為獨立, 在 PCB layout 之走線這兩組電源並不直接相接而是各自接到電源的正極與地。電源 VDD 與 VSS 為主要電源, 其間的電容不可省略。PCB 走線條件許可時將 VDDX 接到 VDD 與 VSSX 接到 VSS 可增加穩定度。
- 4) Rosc 走線要考慮 noise 問題, Rosc 走線和附近走線的間距要大一些, Rosc 電阻要盡量靠近 IC, Rosc 的另一端就近接到 IC 的 VDD。
- 5) VDD, VSS, VDDP, VSSP, SP1, SP2 走線均應加粗。VDD-VSS, VDDP-VSSP 間的電容要盡量靠近 IC。
- 6) X'tal 需要並接 33pF 電容到地, 此電容值依不同震蕩特性的 crystal 而可稍作調整。
- 7) 計算機模式下按 DATE/Language 鍵可自由切換使用的語言; 計算機模式下按 GUEST 鍵會以另一種語言播報計算結果。