



## General Description

The DL5562 IC is dedicated for 12-Digit Talking Calculator applications with full functions of 12-digit talking calculator, Gregorian calendar, melody playing and digital LCD alarm clock functions. It has better production quality and relatively lower overall production costs which makes it one of the best 12-digit Talking Calculator IC for customers.

### 功能：

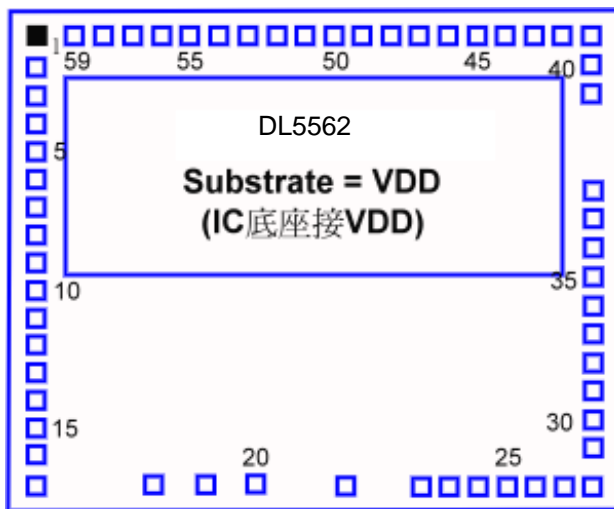
- 工作電壓 3V。
- IC 電壓範圍 2.2V~5V。
- 工作時極為省電。
- 外部應用電路極為精簡，可降低生產成本。
- 聲音輸出為 PWM 方式，可直接推動 8/16/32/64Ω 喇叭。
- 全功能 12 位說話計算機。
- 計算機運算結果可選擇播報單位或不播報單位。
- 顯示時間，時分秒，不播報。
- 顯示鬧鈴時間，時分，不播報。
- 顯示日期，年月日，不播報。
- 時間顯示可切換 12 與 24 小時制顯示。
- 一組鬧鈴功能，有多種不同鬧鈴聲可選擇：
  - 英文： (1)“DiDiDi”，(2)三首優美動聽的歌曲。 西班牙文：(1)“DiDiDi”，(2)一首優美動聽的歌曲。
  - 印尼文：(1)“DiDiDi”，(2)三首優美動聽的歌曲。 越南文： (1)“DiDiDi”，(2)一首優美動聽的歌曲。
  - 泰文： (1)“DiDiDi”，(2)一首優美動聽的歌曲。 韓文： (1)“DiDiDi”，(2)三首優美動聽的歌曲。
  - 日文： (1)“DiDiDi”，(2)三首優美動聽的歌曲。
- 鬧鈴聲音 DiDiDi 音量漸大且持續一分鐘。
- 聲音輸出音量可調整，分為大聲、小聲與無聲(靜音)三種，由音量按鍵切換。
- LCD 面板：4COM x 32SEG, 1/4 duty, 1/3bias, 工作電壓 3V。
- 總共有 32 個輸入按鍵，客戶可視實際需要選用。
- 音量按鍵，重報按鍵，語音播報百分比運算。
- 12 位說話計算機功能：
  - ◇ 基本運算：+、-、×、÷、記憶、百分比。
  - ◇ 其他功能：→、00、+/-、重報。
  - ◇ 運算結果可選擇播報單位或不播報單位。

## Standard Code Line Up

Code	Product	Available	Suggest ROsc value
DL5562-005	12 位英文說話計算機	now	510Kohm
DL5562-006	12 位印尼文說話計算機	now	510Kohm
DL5562-008	12 位泰文說話計算機	now	470Kohm
DL5562-009	12 位日文說話計算機	now	470Kohm
DL5562-015	12 位西班牙文說話計算機	now	470Kohm
DL5562-019	12 位越南文說話計算機	now	470Kohm
DL5562-021	12 位韓文說話計算機	now	470Kohm



**Bonding/Dice Diagram**



**Bonding Pad Coordination**

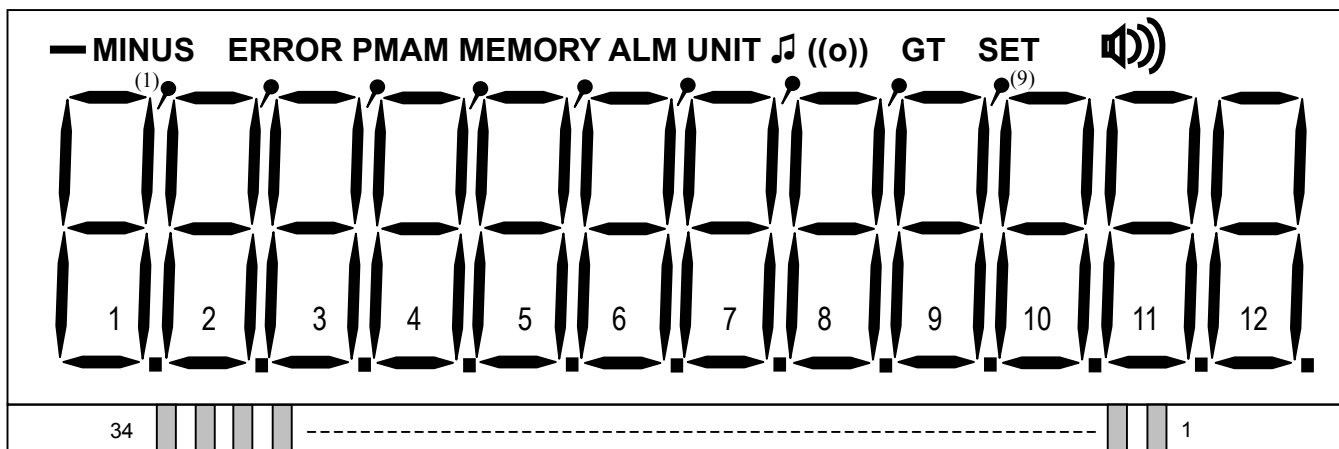
Pad No.	Designation	Pad No.	Designation	Pad No.	Designation	Pad No.	Designation
1	SEG22	16	VDD1	31	P03	46	SEG8
2	SEG23	17	VDD2	32	P10	47	SEG9
3	SEG24	18	SP2	33	P11	48	SEG10
4	SEG25	19	VSS	34	P12	49	SEG11
5	SEG26	20	SP1	35	P13	50	SEG12
6	SEG27	21	VDD	36	NC	51	SEG13
7	SEG28	22	ROSC	37	X1	52	SEG14
8	SEG29	23	RESET	38	X2	53	SEG15
9	SEG30	24	P20	39	SEG1	54	SEG16
10	SEG31	25	P21	40	SEG2	55	SEG17
11	SEG32	26	P22	41	SEG3	56	SEG18
12	COM1	27	P23	42	SEG4	57	SEG19
13	COM2	28	P00	43	SEG5	58	SEG20
14	COM3	29	P01	44	SEG6	59	SEG21
15	COM4	30	P02	45	SEG7		

**Pad Description**

Pad No.	Signal	Pads	I/O	Function
1-11	SEG22-32	11	O	Segment outputs for LCD panel
12-15	COM1-4	4	O	Common plate for LCD panel
16-17	VDD1, 2	2	I	Positive power supply for LCD signal
18,20	SP1,SP2	2	O	Audio output PWM driver 1,2
19	VSS	1	Power	Negative power supply
21	VDD	1	Power	Positive power supply for CPU function block
22	ROSC	1	I	Oscillator resistor input for voice playback function
23	RESET	1	I	System reset
24-27	P20-P23	4	IO	IO port 2 for matrix triggers
28-31	P00-P03	4	IO	IO port 0 for matrix triggers
32-35	P10-P13	4	IO	IO port 1 for matrix triggers
36	NC	1	NC	No connection
37-38	X1,X2	2	I	Crystal oscillator input, output for 32768Hz
39-59	SEG1-SEG21	21	O	Segment outputs for LCD panel



LCD Information



LCD Format :

PIN	1	2	3	4	7(s30)	8	9	10	11	12	13	14	15	16	17	18	19
			COM1	)	(6)	12A	12F	11A	11F	10A	10F	9A	9F	8A	8F	7A	
			COM2		GT	(7)	12B	12G	11B	11G	10B	10G	9B	9G	8B	8G	7B
		COM3			SET	(8)	12C	12E	11C	11E	10C	10E	9C	9E	8C	8E	7C
	COM4				)	(9)	12H	12D	11H	11D	10H	10D	9H	9D	8H	8D	7H

20	21	22	23	24	25	26	27	28	29	30	31	32	33	34	35	36(s1)
7F	6A	6F	5A	5F	4A	4F	3A	3F	2A	2F	1A	1F	(1)		M	-
7G	6B	6G	5B	5G	4B	4G	3B	3G	2B	2G	1B	1G	(2)	(5)	ALM	E
7E	6C	6E	5C	5E	4C	4E	3C	3E	2C	2E	1C	1E	(3)		UNIT	PM
7D	6H	6D	5H	5D	4H	4D	3H	3D	2H	2D	1H	1D	(4)	((o))	)	AM

Absolute Maximum Rating :

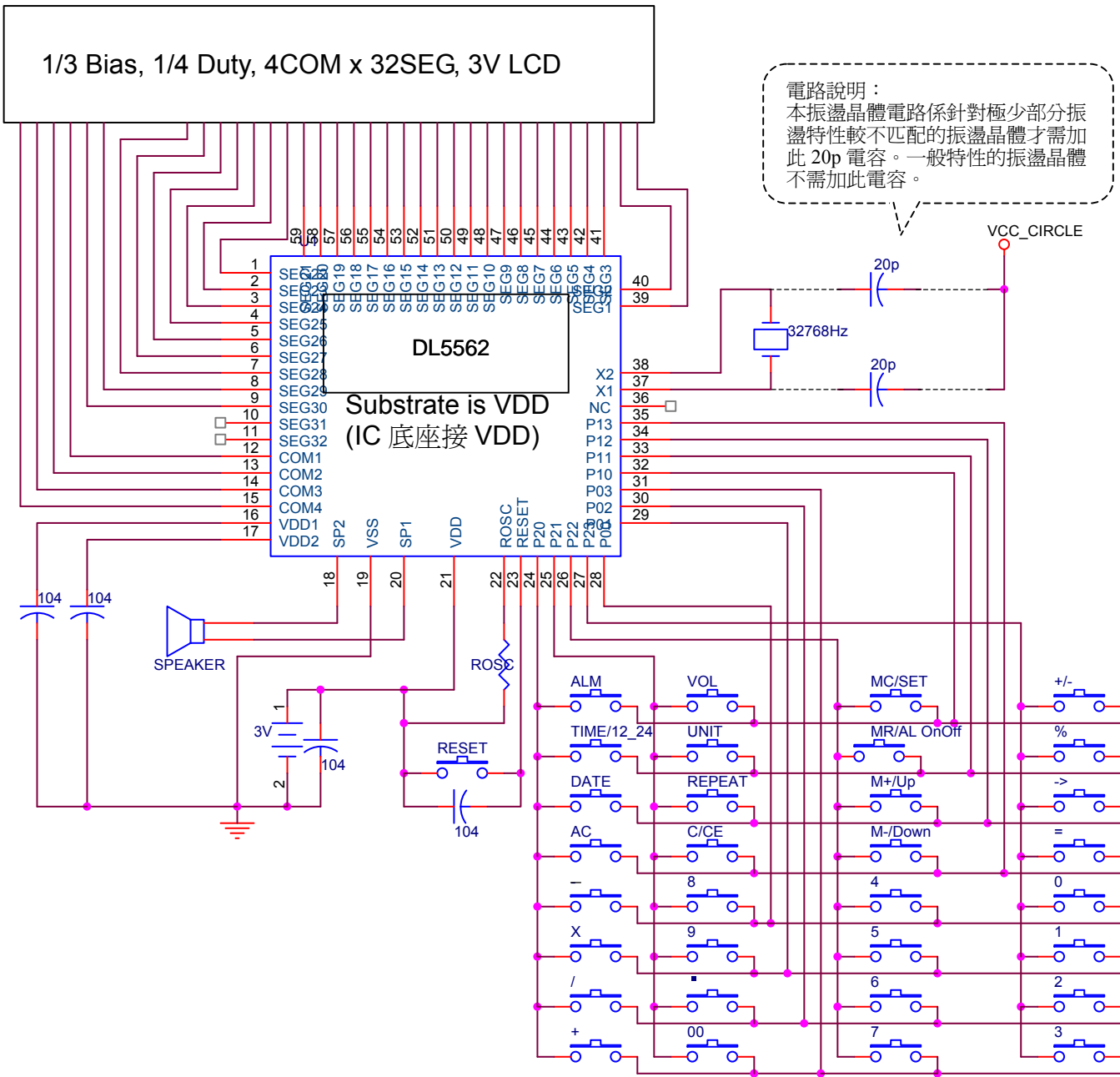
Item	Symbol	Condition
DC Supply Voltage	V <sub>DD</sub>	2.2V~5V for 2~3 batteries
Operating Temperature	T <sub>A</sub>	0°C~+60°C
Storage Temperature	T <sub>STO</sub>	-55°C~+125°C

DC Characteristics at 3.0 Vdd :

Symbol	Name	Valid	Min.	Typ.	Max.	Unit	Remarks
I <sub>sb</sub>	Stand by	V <sub>DD</sub>	-	15	-	uA	
I <sub>op</sub>	Operation I	V <sub>DD</sub>	-	0.2	-	mA	
I <sub>ohv</sub>	Output high I	P2	-	5	-	mA	
I <sub>oLv</sub>	Output low I	P2	-	7	-	mA	
D F/F	Frequency stability		-5	-	5	%	[Fosc(3.0V)-Fosc(2.4V)]/Fosc(3.0V)
D F/F	Frequency variation		-10	-	10	%	



Application Circuit ( DL5562 ):



電路說明：

- 1) LCD 接法為：LCD 的 SEG1~SEG30 接到 IC 的 SEG1~SEG30 (IC 的 SEG31, SEG32 空接), LCD 的 COM1~COM4 接到 IC 的 COM1~COM4.
- 2) PWM 輸出直接推動 8Ω、16Ω 或 64Ω 喇叭，建議使用尺寸較大之喇叭 (如. 38Φ, 0.25W) 可得較佳收音效果。
- 3) 產品機殼上安放喇叭的位置要在機殼的上半部且喇叭開口要朝上，不要朝下，喇叭開口朝下會降低產品的收音效果。
- 4) 電源 VDD 和 VSS 間的電容不可省略。