



深圳市晶峰达电子科技有限公司

东莞市琪芯电子有限公司

电话:13798528768, 0755-29206918, FAX: 81703081
邮箱: info@jfd-ic.com, QQ: 402431824 阿里旺旺: szjfdz
网址: www.jfd-ic.com MSN: aleafuyzf@hotmail.com

DL5503

升压 芯片

1 功能及应用特性描述: (FUNCTION & FEATURES)

- 1、 升压IC。
- 2、 使用电源: 2节1.5V的干电池。
- 4、 电池转换效率: 80%。
- 5、 开启电压: 0.6V。
- 6、 振荡电阻内置短接, 改变电感系数可调节LED的输出电流, 具体如下(供参考):

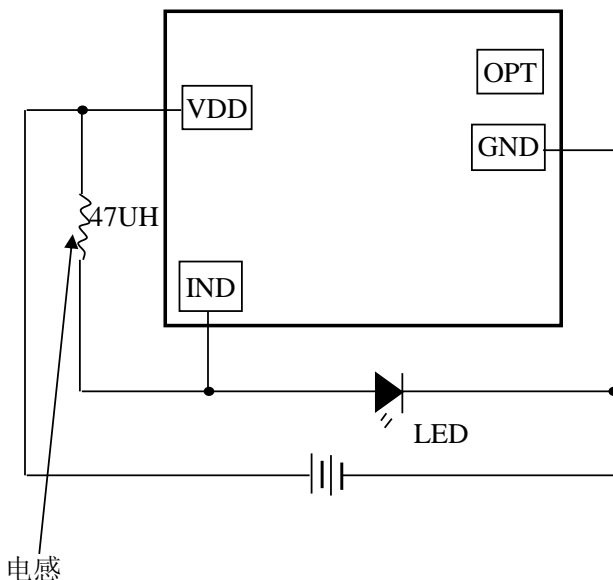
◆ 电感系数与LED输出电流及电池电流关系: (VDD=2.69V---带载电压)

电感系数	10UH	22UH	47UH	100UH
7个白灯电流 (mA)	150	145	142	125
电池电流 (mA)	370	320	290	250

2 应用范围:

3 应用电路:

NAME	DESCRIPTION
OPT	光控输出
VDD	电源正极
IND	LED输出
GND	电源负极



◆ IC衬底接负极或悬空!

* 以上资料仅供参考, 如有修改, 恕不另行通知!