



DL5302

升压 IC

一、概述

DL5302 系列是直流转换升压 IC, 采用 CMOS 工艺, 具有耗电极小的特点适合应用在以电池供电为主的产品上。

DL5302 内部具有振荡器、VFM 控制电路、激励电路、基准电压、误差信号放大器、采用电阻分压作为电压检测线路。内部还具有开关管保护电路。仅需三个外围元器件即可使 DL5302 成为一个低纹波高效率的直流变换器。

DL5302 提供了一个外部晶体管驱动脚(EXT), 用于外接功率三极管的应用。DL5302 主要应用于需要较大电流供给的产品上, EN 脚在应用上可使电路进入待机状态, 此时电源电流最大仅为 0.5uA。

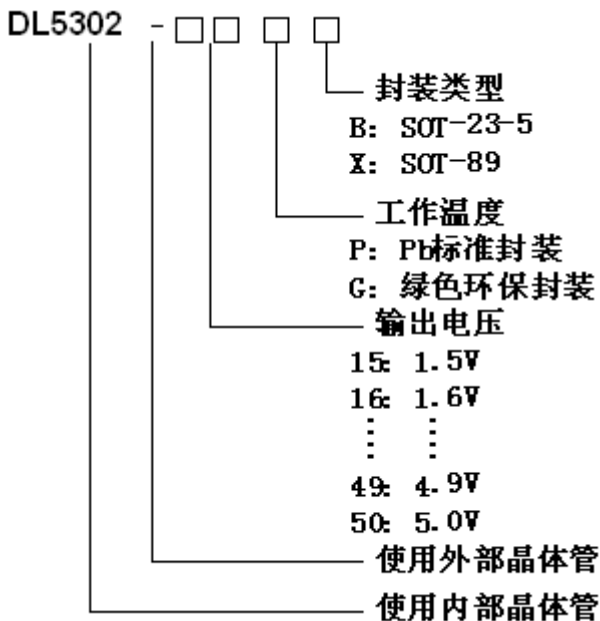
二、特征

- 仅需较少的外围元件 (一个电感、一个二极管和一个电容);
- 超低输入电流 (在开关关闭模式下);
- ±2% 高精度输出电压;
- 低纹波和低杂讯输出;
- 0.85V 的低启动电压 (当负载为 1mA 时);
- 低成本电感器高效率转换, 可达 75% 转换效率;
- +50 ppm/°C 低温度漂移;
- 采用 SOT-89 和 SOT-23-5 小型封装;
- 符合 ROHS 环保要求。

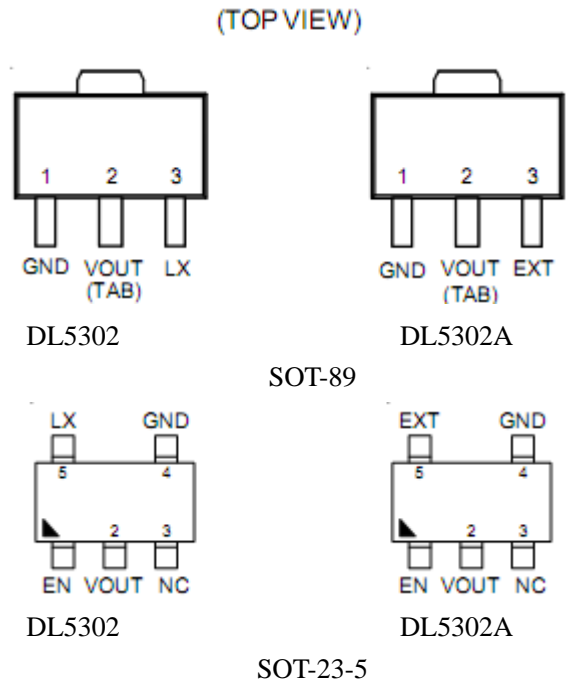
三、应用

- 应用于采用电池供电的设备;
- 数码相机、摄像机、录像机、掌上电脑、寻呼机、银行电子数据以及手持通信设备;

四、订购信息



五、引脚说明



注:

无铅和绿色环保产品是:

- 执行 ROHS 环保标准: IPC/JEDEC L-STD-020。
- 适合使用有铅锡或无铅锡焊接工艺。
- 采用 100% 不光滑镀锡。



六、典型应用电路

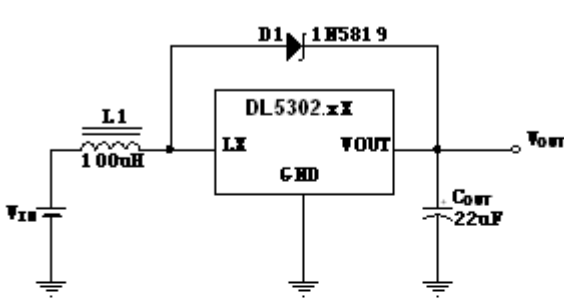


Figure 1

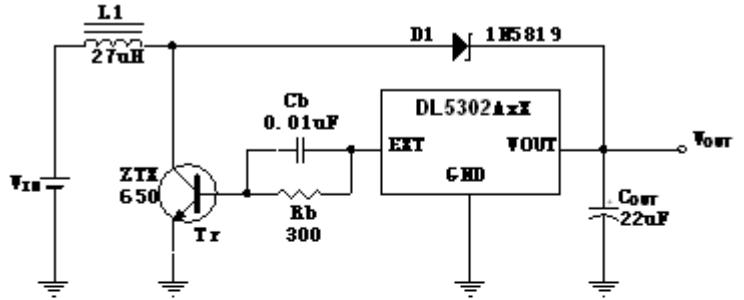


Figure 2

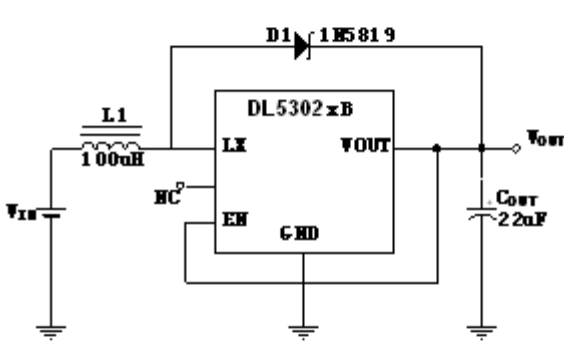


Figure 3

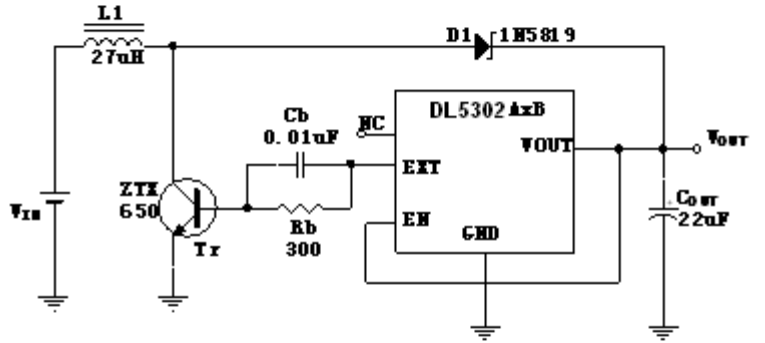


Figure 4

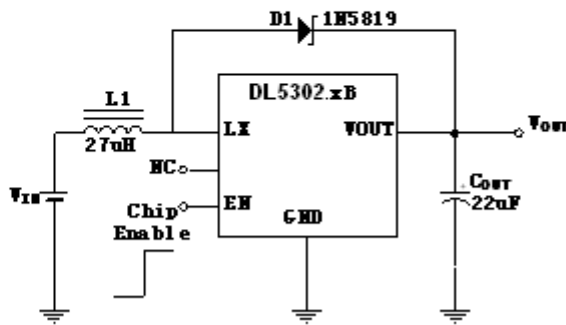


Figure 5

七、引脚功能说明

管脚序号				管脚名称	管脚功能
DL5302-□□□	DL5302A-□□□	DL5302-□□□	DL5302A-□□□		
X	X	B	B	GND	接地端
1	1	4	4	V _{OUT}	输出电压
3	--	5	--	LX	开关脚

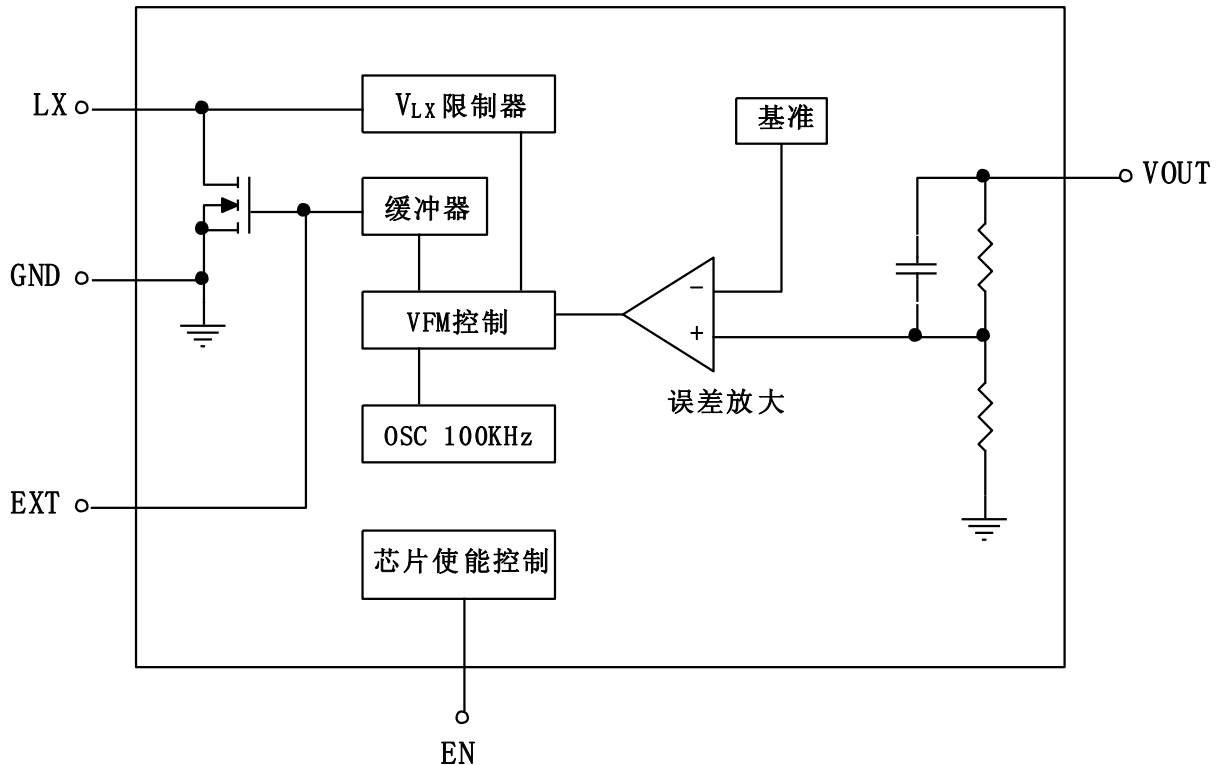


DL5302

升压 IC

--	3	--	5	EXT	外接晶体管驱动端口
--	--	1	1	EN	使能控制端 (高电平有效)
--	--	3	3	NC	空脚

八、功能框图



九、最大额定值

- 输出电压 ----- 8V
- LX 脚电压 ⁽¹⁾ ----- 8V
- EXT 脚电压 ⁽²⁾ ----- -0.3 到 VOUT +0.3V
- EN 脚电压 ⁽³⁾ ----- -0.3 到 VOUT +0.3V
- LX 脚输出电流 ⁽¹⁾ ----- 250mA
- EXT 脚电流 ⁽²⁾ ----- ±50mA
- 功耗, P_D @ T_A = 25 °C
 - SOT-89 ----- 0.5W
 - SOT-23-5 ----- 0.25W
- 封装的热阻
 - SOT-89, θ_{JC} ----- 100 °C/W
 - SOT-89, θ_{JA} ----- 300 °C/W
 - SOT-23-5, θ_{JA} ----- 250 °C/W
- 工作温度范围 ----- -20 到 +85 °C
- 最高储存温度范围 ----- 165 °C



DL5302

升压 IC

➤ 焊接温度 (10 秒) ----- 260 °C

- 注: (1) 适用于 DL5302- □□xX and DL5302- □□xB
(2) 适用于 DL5302A- □□xX and DL5302A- □□xB
(3) 适用于 DL5302- □□xB and DL5302A- □□xB

十、电气特性

参见图 1:

参数		符号	测试条件	最小	典型	最大	单位
输出电压		ΔV_{OUT}		-2	--	+2	%
输入电压		V_{IN}		--	--	7	V
启动电压		V_{ST}	$I_{OUT} = 1mA, V_{IN}: 0 \rightarrow 2V$	--	0.85	1.0	V
停止电压		V_{HO}	$I_{OUT} = 1mA, V_{IN}: 2 \rightarrow 0V$	0.7	--	--	V
输入电流 1	$V_{OUT} \leq 3.5V^{(1)}$		打开输入电流	--	15	18	uA
	$3.5V < V_{OUT} \leq 5V^{(2)}$			--	18	24	
输入电流 2			关闭输出电流	--	5	8	uA
LX 开关电流	$V_{OUT} \leq 3.5V^{(1)}$	$I_{SWITCHING}$	$V_{LX} = 0.4V$	60	--	--	mA
	$3.5V < V_{OUT} \leq 5V^{(2)}$			80	--	--	
LX 漏电流		$I_{LEAKAGE}$	$V_{LX} = 6V$	--	--	0.5	uA
最大振荡频率		F_{MAX}		80	120	160	KHz
振荡占空比		D_{OSC}	On (V_{LX} "L") side	65	75	85	%
效率				--	75	--	%
VLX 极限电压			L_X switch on	0.65	0.8	1.0	V

注:

- (1)除非另有说明 $V_{IN}=1.8V, V_{SS}=0V, I_{OUT}=10mA, T_{OPT}=25^\circ C$ 和外部电路的典型应用。
(2)除非另有说明 $V_{IN}=3V, V_{SS}=0V, I_{OUT}=10mA, T_{OPT}=25^\circ C$ 和外部电路的典型应用。

参见图 2:

参数		符号	测试条件	最小	典型	最大	单位
输出电压		ΔV_{OUT}		-2	--	+2	%
输入电压		V_{IN}		--	--	7	V
启动电压		V_{ST}	$I_{OUT} = 1mA, V_{IN}: 0 \rightarrow 2V$	--	0.85	1.0	V
输入电流 1	$V_{OUT} \leq 3.5V^{(1)}$		打开输入电流	--	30	50	uA
	$3.5V < V_{OUT} \leq 5V^{(2)}$			--	60	90	
输入电流 2	$V_{OUT} \leq 3.5V^{(1)}$		关闭输出电流	--	6	10	uA
	$3.5V < V_{OUT} \leq 5V^{(2)}$			--	6	10	
EN 高电平输出电流	$V_{OUT} \leq 3.5V^{(1)}$		$V_{EXT} = V_{OUT} - 0.4V$	-1.5	--	--	mA
	$3.5V < V_{OUT} \leq 5V^{(2)}$			-2	--	--	
EN 低电平输出电流	$V_{OUT} \leq 3.5V^{(1)}$		$V_{EXT} = 6V$	1.5	--	--	uA
	$3.5V < V_{OUT} \leq 5V^{(2)}$			2	--	--	
最大振荡频率		F_{MAX}		80	120	160	KHz



深圳市晶峰达电子科技有限公司

东莞市琪芯电子有限公司

电话: 13798528768, 0755-29206918, FAX: 81703081
 邮箱: info@jfd-ic.com, QQ: 402431824 阿里旺旺: szjfdz
 网址: www.jfd-ic.com MSN: aleafuyzf@hotmail.com

DL5302

升压 IC

振荡占空比	D _{OSC}	V _{EXT} "H" side	65	75	85	%
-------	------------------	---------------------------	----	----	----	---

注:

(1)除非另有说明, V_{IN}=1.8V, V_{SS}=0V, I_{OUT}=10mA, T_{OPT}=25℃, 并且使用外部典型应用电路。

(2)除非另有说明, V_{IN}=3V, V_{SS}=0V, I_{OUT}=10mA, T_{OPT}=25℃, 并且使用外部典型应用电路。

参见图 3:

参数	符号	测试条件	最大	典型	最小	单位	
输出电压	ΔV_{OUT}		-2	--	+2	%	
输入电压	V _{IN}		--	--	7	V	
启动电压	V _{ST}	I _{OUT} = 1mA, V _{IN} : 0 → 2V	--	0.85	1.0	V	
停止电压	V _{HO}	I _{OUT} = 1mA, V _{IN} : 2 → 0V	0.7	--	--	V	
效率	V _{OUT} ≤ 3.5V ⁽¹⁾		--	75	--	%	
	3.5V < V _{OUT} ≤ 5V ⁽²⁾		--	85	--		
输入电流 1	V _{OUT} ≤ 3.5V ⁽¹⁾	打开输入电流	--	15	18	uA	
	3.5V < V _{OUT} ≤ 5V ⁽²⁾		--	18	24		
输入电流 2	V _{OUT} ≤ 3.5V ⁽¹⁾	关闭输出电流	--	5	8	uA	
	3.5V < V _{OUT} ≤ 5V ⁽²⁾		--	6	10		
LX 转换电流	V _{OUT} ≤ 3.5V ⁽¹⁾	I _{SWITCHING}	V _{LX} = 0.4V	60	--	--	mA
	3.5V < V _{OUT} ≤ 5V ⁽²⁾			80	--	--	
LX 漏电流	I _{LEAKAGE}	V _{LX} = 6V	--	--	0.5	uA	
EN 高电平		V _{IN} = V _{OUT} × 0.9	0.4 × V _{OUT}	--	--	V	
EN 低电平		V _{IN} = V _{OUT} × 0.9	--	--	0.2	V	
EN 高电平输入电流		EN = V _{OUT}	--	--	0.5	uA	
EN 低电平输入电流		EN = 0V	-0.5	--	--	uA	
最大振荡频率	F _{MAX}		80	120	160	KHz	
振荡占空比	D _{OSC}	On (V _{LX} "L") side	65	75	85	%	
V _{LX} 极限电压		LX switch on	0.65	0.8	1.0	V	

注:

(1)除非另有说明, V_{IN}=1.8V, V_{SS}=0V, I_{OUT}=10mA, T_{OPT}=25℃ 并且使用外部典型应用电路。

(2)除非另有说明, V_{IN}=3V, V_{SS}=0V, I_{OUT}=10mA, T_{OPT}=25℃ 并且使用外部典型应用电路。



深圳市晶峰达电子科技有限公司

东莞市琪芯电子有限公司

电话: 13798528768, 0755-29208918, FAX: 81703081
 邮箱: info@jfd-ic.com, QQ: 402431824 阿里旺旺: szjfdz
 网址: www.jfd-ic.com MSN: aleafuyzf@hotmail.com

DL5302

升压 IC

参见图 4:

参数	符号	测试条件	最大	典型	最小	单位
输出电压	ΔV_{OUT}		-2	--	+2	%
输入电压	V_{IN}		--	--	7	V
启动电压	V_{ST}	$I_{OUT} = 1mA, V_{IN}: 0 \rightarrow 2V$	--	0.85	1.0	V
效率	$V_{OUT} \leq 3.5V^{(1)}$		--	75	--	%
	$3.5V < V_{OUT} \leq 5V^{(2)}$		--	85	--	
输入电流 1	$V_{OUT} \leq 3.5V^{(1)}$	打开输入电流	--	30	50	uA
	$3.5V < V_{OUT} \leq 5V^{(2)}$		--	60	90	
输入电流 2	$V_{OUT} \leq 3.5V^{(1)}$	关闭输出电流	--	6	10	uA
	$3.5V < V_{OUT} \leq 5V^{(2)}$					
高电平输出电流	$V_{OUT} \leq 3.5V^{(1)}$	$V_{EXT} = V_{OUT} - 0.4V$	-1.5	--	--	mA
	$3.5V < V_{OUT} \leq 5V^{(2)}$		-2	--	--	
低电平输出电流	$V_{OUT} \leq 3.5V^{(1)}$	$V_{EXT} = 0.4V$	1.5	--	--	uA
	$3.5V < V_{OUT} \leq 5V^{(2)}$		2	--	--	
EN 高电平		$V_{IN} = V_{OUT} \times 0.9$	$0.4 \times V_{OUT}$	--	--	V
EN 低电平		$V_{IN} = V_{OUT} \times 0.9$	--	--	0.2	V
EN 高电平输入电流		$EN = V_{OUT}$	--	--	0.5	uA
EN 低电平输入电流		$EN = 0V$	-0.5	--	--	uA
最大振荡频率	F_{MAX}		80	120	160	KHz
振荡占空比	D_{OSC}	On (V_{LX} "L") side	65	75	85	%
V_{LX} 极限电压		LX switch on	0.65	0.8	1.0	V

Notes:

(1)除非另有说明, $V_{IN}=1.8V, V_{SS}=0V, I_{OUT}=10mA, T_{OPT}=25^\circ C$, 并且使用外部电路典型应用。

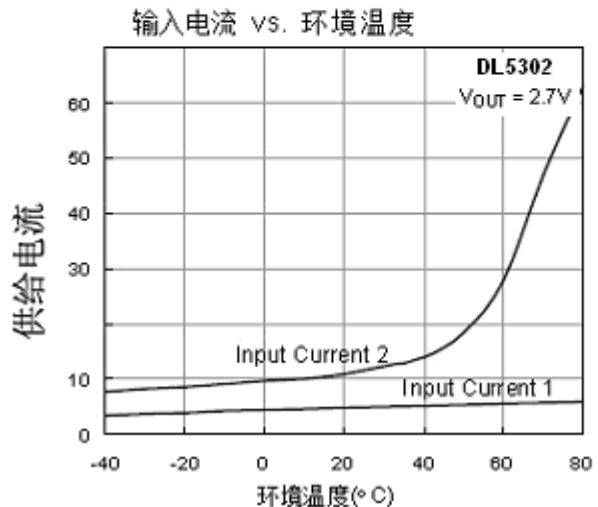
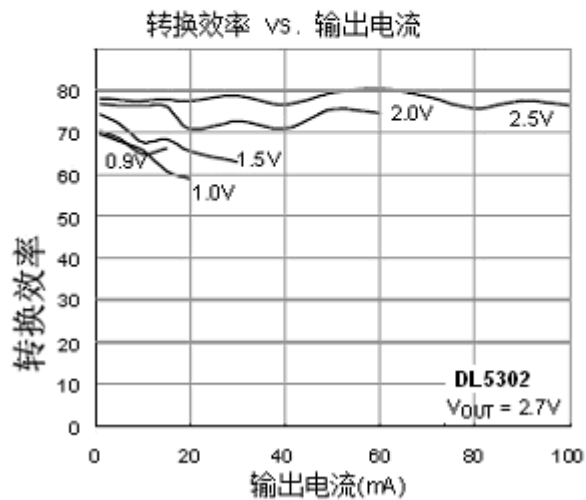
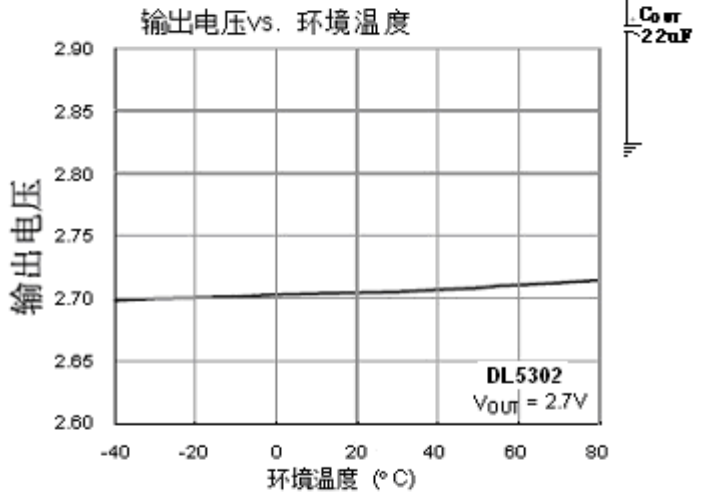
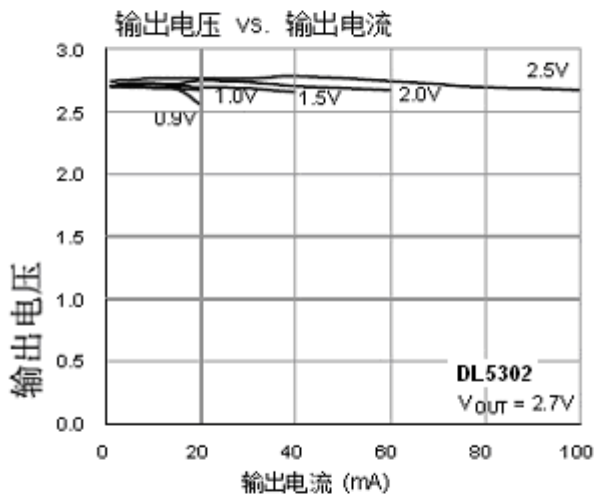
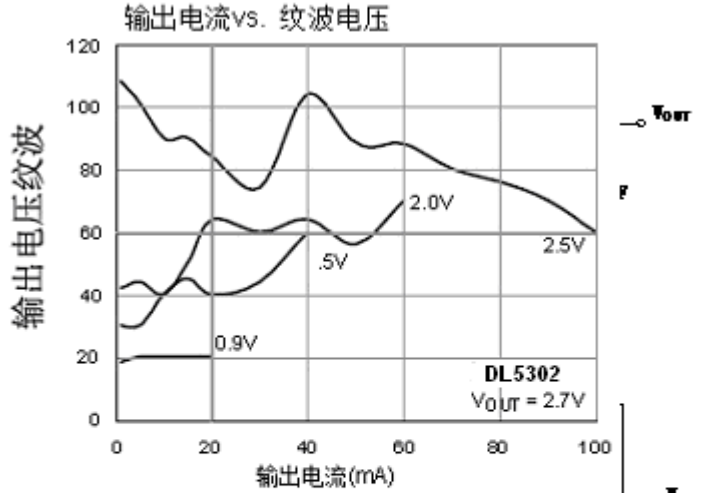
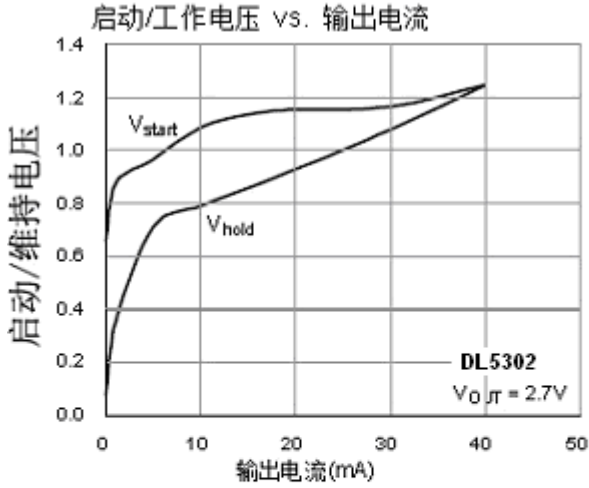
(2)除非另有说明, $V_{IN}=3V, V_{SS}=0V, I_{OUT}=10mA, T_{OPT}=25^\circ C$, 并且使用外部电路典型应用。

十一、典型应用特性图



DL5302

升压 IC





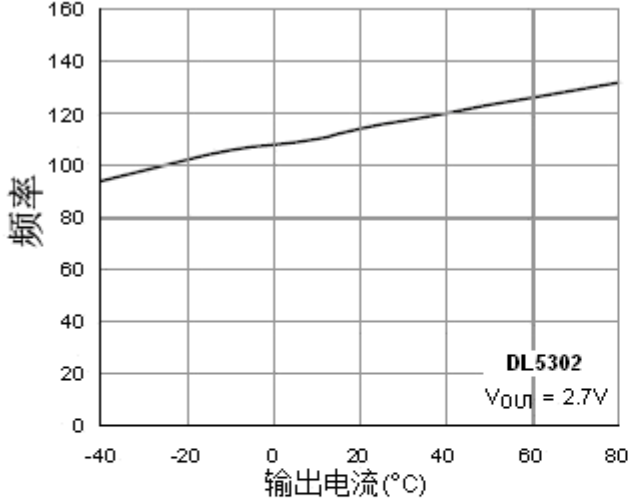
深圳市晶峰达电子科技有限公司
东莞市琪芯电子有限公司

电话: 13798528768, 0755-29206918, FAX: 81703081
邮箱: info@jfd-ic.com, QQ: 402431824 阿里旺旺: szjfdz
网址: www.jfd-ic.com MSN: aleafuyzf@hotmail.com

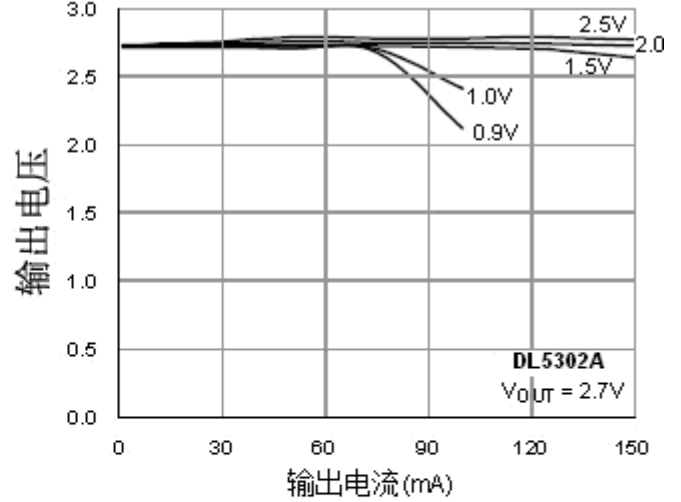
DL5302

升压 IC

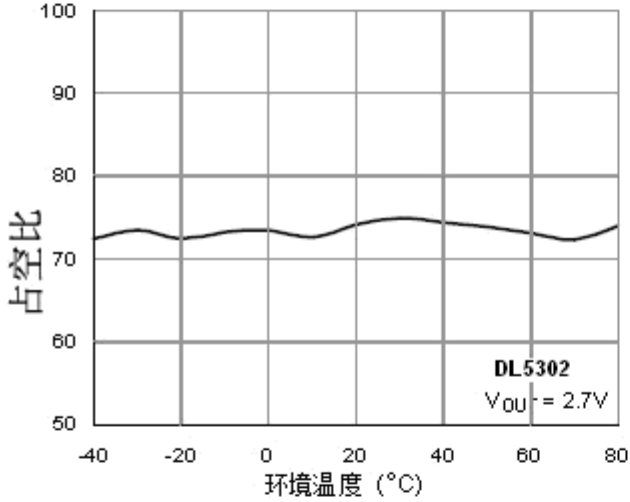
振荡器最大工作频率 vs. 环境温度.



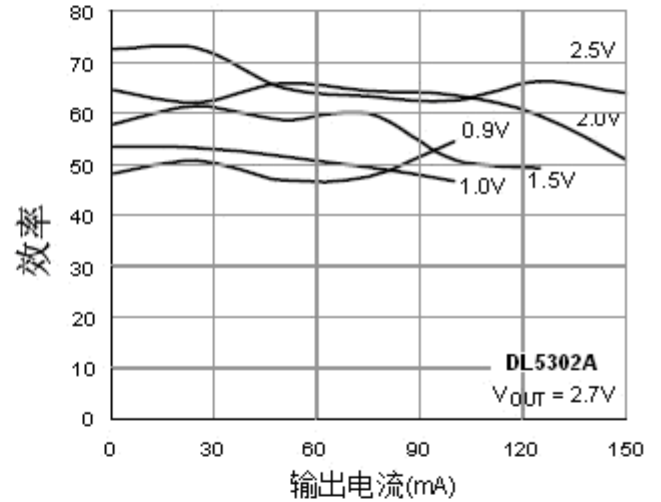
输出电压 vs. 输出电流



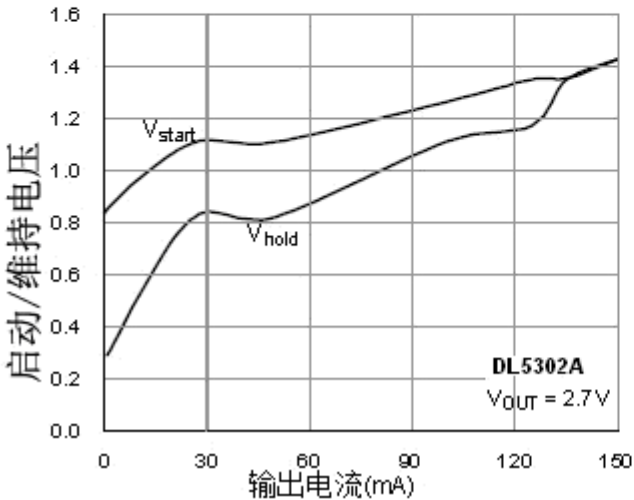
振荡器占空比 vs. 环境温度



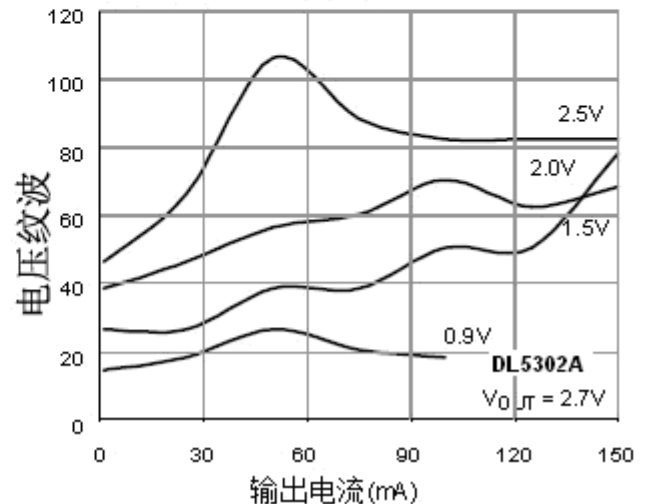
转换效率 vs. 输出电流



启动/工作电压 vs. 输出电流

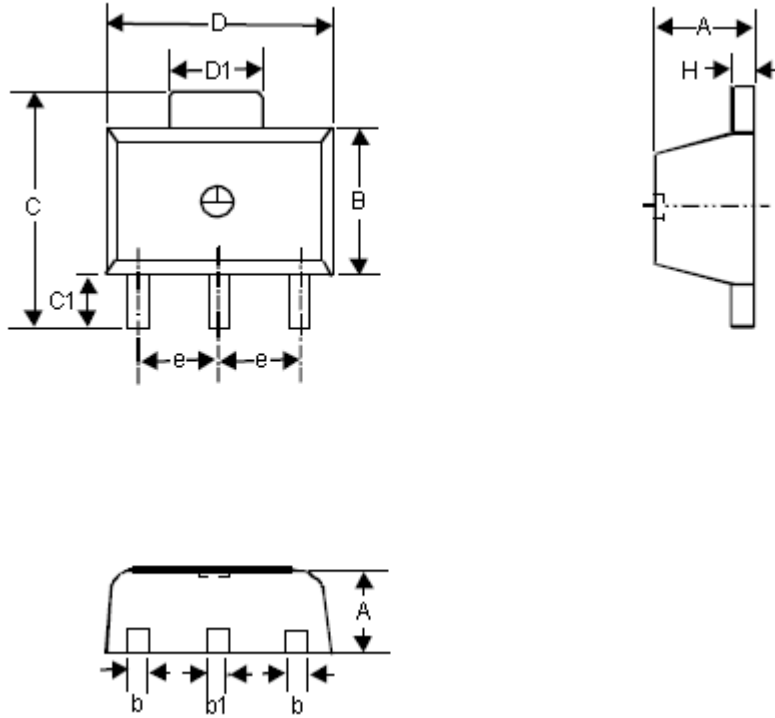


输出电流 vs. 电压纹波





十三、封装外形尺寸图



Symbol	Dimensions In Millimeters		Dimensions In Inches	
	Min	Max	Min	Max
A	1.397	1.600	0.055	0.063
b	0.356	0.483	0.014	0.019
B	2.388	2.591	0.094	0.102
b1	0.406	0.533	0.016	0.021
C	—	4.242	--	0.167
C1	0.787	1.194	0.031	0.047
D	4.394	4.597	0.173	0.181
D1	1.397	1.753	0.055	0.069
e	1.448	1.549	0.057	0.061
H	0.355	0.432	0.014	0.017

3-Lead SOT-89 Surface Mount