

DL4804 5-DIGIT 單功能計步器

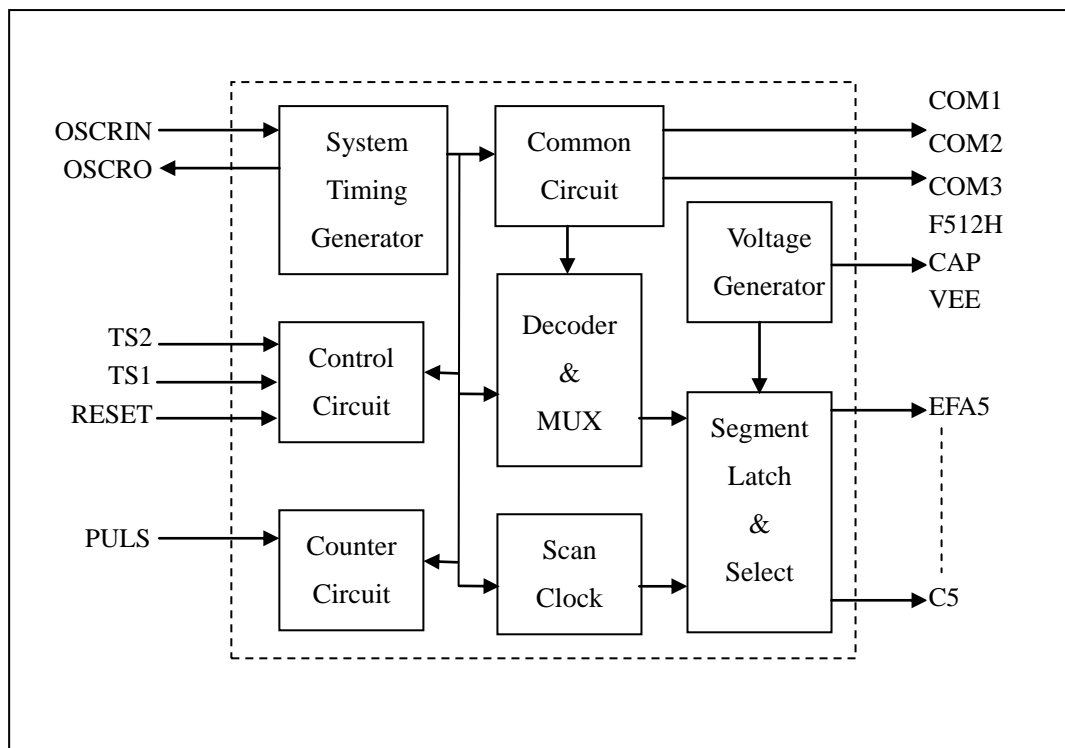
1. 概述

DL4804 是採用 CMOS 技術設計的一種專用 IC，應用於 5 位數字脈波計步器 IC。

2. 特點

- ◆ RC 470KΩ 振蕩方式直接推動 LCD。
- ◆ 工作電壓：1.5V，低功率消耗，低靜態耗電。
- ◆ Standby 模式選擇。
- ◆ 快速測試鍵。
- ◆ 兩種計步靈敏度選擇。
- ◆ 按 2 秒 RESET 鍵復位歸零。
- ◆ 上電初始化之後 LCD 顯示：0

3. 功能模組圖



4. 引腳描述

序號	名稱	I/O	功能
1	GND	I	電源負極
2	COM1	0	接 LCD 面板
3	COM2	0	
4	COM3	0	
5	EFA5	0	
6	DGB5	0	
7	EFA4	0	
8	DGB4	0	
9	EFA3	0	
10	DGB3	0	
11	C3	0	
12	EFA2	0	
13	DGB2	0	
14	EFA1	0	
15	DGB1	0	
16	C12	0	
17	C4	0	
18	C5	0	
19	VEE	0	
20	CAP	0	
21	F512H	0	
22	VDD	I	電源正極
23	PULSE	I	觸發信號輸入端 Pull-Low
24	OSCR0UT	0	RC 振蕩接腳
25	OSCRIN	I	RC 振蕩接腳
26	TS2	I	生產快速測試腳 Pull-High
27	TS1	I	IC 測試腳 Pull-High
28	RESET	I	RESET 重定鍵 Pull-High
29	SEL2	I	STANDBY 模式選擇
30	SEL1	I	靈敏度選擇

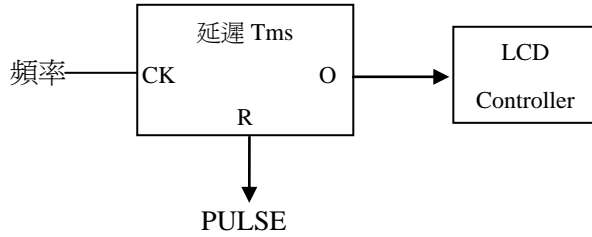
5. 功能描述

- (1) OSCIN、OSCR0UT：接 RC 振蕩器電阻，R=470KHz 時，振蕩頻率約為 32KHz。
- (2) 快速測試 Mode：TS2 接 GND 並按下 RESET 鍵，此時 5 個 Digit 會分成 5 段，即個、十、百、千、萬，同時 Count，即 0，11111，22222……99999，00000，11111，22222……
- (3) 上電後 LCD 全顯 1 秒，按住 RESET 鍵 2 秒重定歸零，LCD 顯示“00000”，放開顯示“0”
- (4) PULSE：脈衝輸入腳，高電平有效。

(5) SEL1: 靈敏度選擇

Float 時 $T=250\text{ ms}$ ，每秒最多可反應 4 次（振蕩頻率為 32KHz 時）。

SEL1=0 時 $T=125\text{ms}$ ，每秒最多可反應 8 次（振蕩頻率為 32KHz 時）。

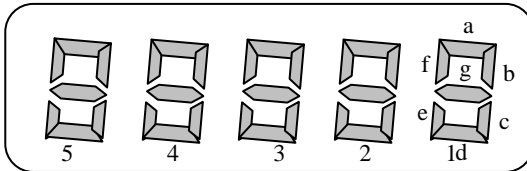


(6) SEL2: STANDBY 模式選擇

Float 時 有 Standby 模式；SEL2=0 時 無 Standby 模式

有 Standby 模式時在約 2 分鐘內沒有脈衝輸入則進入 Standby 模式；此時 RC 振蕩器停振，LCD 關閉。當一來計數脈衝或按下 RESET 鍵就退出 Standby 模式。

(7) LCD 面板：



1	2	3	4	5	6	7	8	9	10	11	12	13	14	15	16	17
COM1			E5	D5	E4	D4	E3	D3		E2	D2	E1	D1			
	COM2		F5	G5	F4	G4	F3	G3	C3	F2	G2	F1	G1	C2	C4	C5
		COM3	A5	B5	A4	B4	A3	B3		A2	B2	A1	B1	C1		

(8) 3.0V, 1/2 Bias, 1/3 Duty。

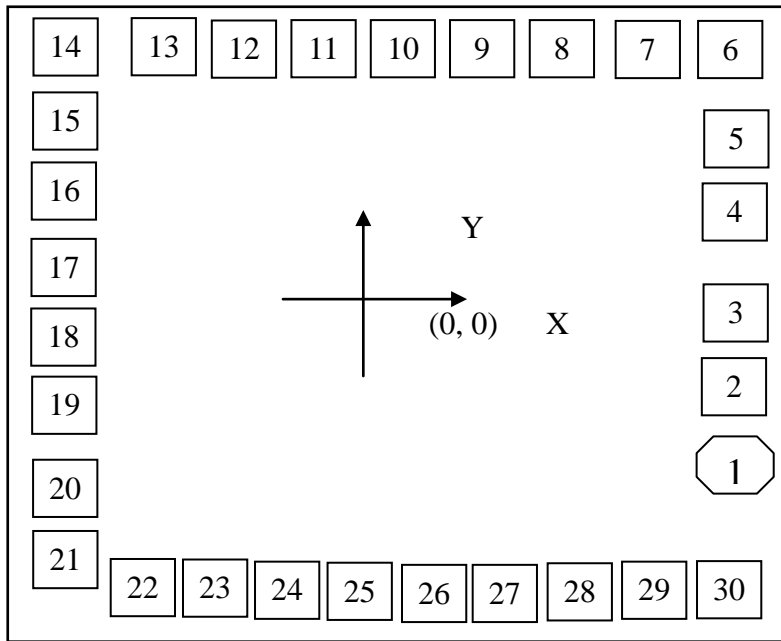
6. 絕對最大值（所有電壓以 GND 為參考）-

項目	符號	額定值	單位
供給電壓	V_{DD}	-0.3~5	V
輸入/輸出電壓	V_I / V_O	GND-0.3~VDD+0.3	V
工作溫度	T_{DD}	0 ~ 70	°C
儲藏溫度	T_{ST}	-20 ~ 125	°C

7. 電氣參數（所有電壓以 GND 為參考，VDD=1.5V，環境溫度為 25°C。）

參數	符號	條件	最小值	典型值	最大值	單位
工作電壓	V_{DD}			1.5		V
工作電流	I_{DD}	R=470KΩ；無負載		5	8	μA
靜態電流	I_{STB}	Standby 模式		0	0.5	μA
振蕩頻率	F_{OSC}	R=470KΩ		32K		Hz

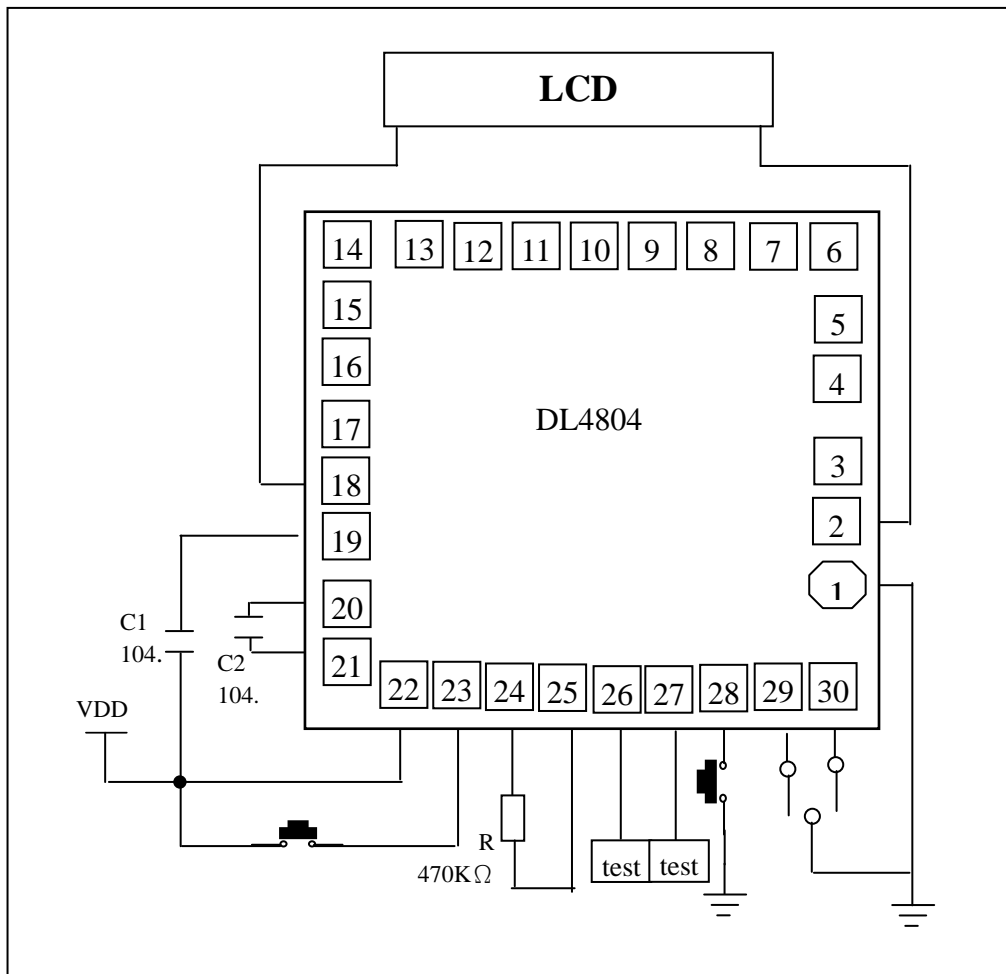
8. 引腳排列圖

Chip Size: (1840 , 1640) μm

IC 襯底須接 VDD

NO.	PADNAME	X	Y	NO.	PADNAME	X	Y
1	GND	711	-327	16	C12	-711	264
2	COM1	711	-140	17	C4	-711	132
3	COM2	711	0	18	C5	-711	-56
4	COM3	711	188	19	VEE	-711	-188
5	EFA5	711	324	20	CAP	-711	-401
6	DGB5	711	611	21	F512H	-711	-534
7	EFA4	524	611	22	VDD	-519	-611
8	DGB4	391	611	23	PULSE	-387	-611
9	EFA3	204	611	24	OSCR0UT	-175	-605
10	DGB3	71	611	25	OSCRIN	38	-611
11	C3	-117	611	26	TS2	170	-611
12	EFA2	-249	611	27	TS1	303	-611
13	DGB2	-437	611	28	RESET	435	-611
14	EFA1	-711	584	29	SEL2	568	-611
15	DGB1	-711	452	30	SEL1	700	-611

9. 應用電路圖



注意：

以上資訊如有更新，將不另作通知。請用戶在使用前先確定手中的資料是否為最新版本。