

DL4803 自行车速及里程表 IC

1. 概述

DL4803

是自行车用速度及里程指示 IC，双排 LCD 显示，通过按键可以在

ODO/DST/MXS/AVS/TM/CLK/RPM/SCAN 模式之间切换。

2. 特点

- ◆ 工作电压为 1.5 V，静态电流 $\leq 5\mu\text{A}$
- ◆ 振荡：32.768 KHz（晶振）
- ◆ 时钟：24 小时制；
路程：Km/Mile 选择；
胎圆周设定：范围 $10\text{CM} \sim 239\text{CM}$ （默认值为 208CM）
- ◆ LCD 段码显示：
- ◆ 两按键：MODE、SET

3. 功能描述

3.1 按键功能

3.1.1 MODE key:

每按一次依次序 ODO → DST → MXS → AVS → TM → CLK → RPM → SCAN

在 DST、MXS、AVS、TM 任一模式下，同时按下 MODE 与 SET 清除四项功能所有数据

3.1.2 SET key

1. 在设定胎圆周时按一下个位加 1，长按则连续快加。
2. 在设定 ODO 原数值时，由最左位开始设定，按一下加 1。
3. 在 ODO 模式下按 SET 键可参考已设定的胎圆周，长按 6 秒后重新设定所有数据（须重新设定千米（公里）/英里，胎圆周及 ODO 数据）。
4. 在 DST、MXS、AVS、TM 任一模式下按一下，则千米（公里）/英里开始计算闪烁并记录，再按一下则停止闪烁及记录。
5. 同时按下 MODE 与 SET：在 DST、MXS、AVS、TM 中任一功能时清除 4 项功能的所有数据。在 CLK 时进入时间调整。（在进入任何设定模式后，长按 SET 键，连续快加）

3.2 显示功能



第一排 LCD:显示速度 0~99.9Km/h 或 m/h。

ODO:显示累计总计路程 0.0~99999 Km 或 m。

数据达 9999.9 时,分位小数点消失,改为个位进位;数值达 99999 时,数值清零,重新累计。

DST:显示累计单次路程 0.00~999.99 Km 或 m。


数值达 999.99 时,数值清零重新累计,或未达 999.99 时,由按双键操作清零,重新累计。

MXS:显示最大速度。

AVS:显示单次平均速度 0.0~99.9 Km/h 或 m/h。

T M:显示单次行程时间 0:00:00~9:59:59, 当时间达 9:59:59 数据清零重新时。

RP:显示每分钟车轮转速(LCD 显示“R” 指示进入 RPM 指示模式)。

CLK:显示时钟 00:00~23:59 (LCD 显示 “” 指示进入时钟显示模式, 24 小时制)

SCAN:每 4 秒依序循环显示 ODO、DST、MXS、AVS、TM、RPM、CLK (LCD 显示 ODO + “()” 两个符号来表示进入 SCAN 模式)

3.3 自动开始/停止单次行程时间功能

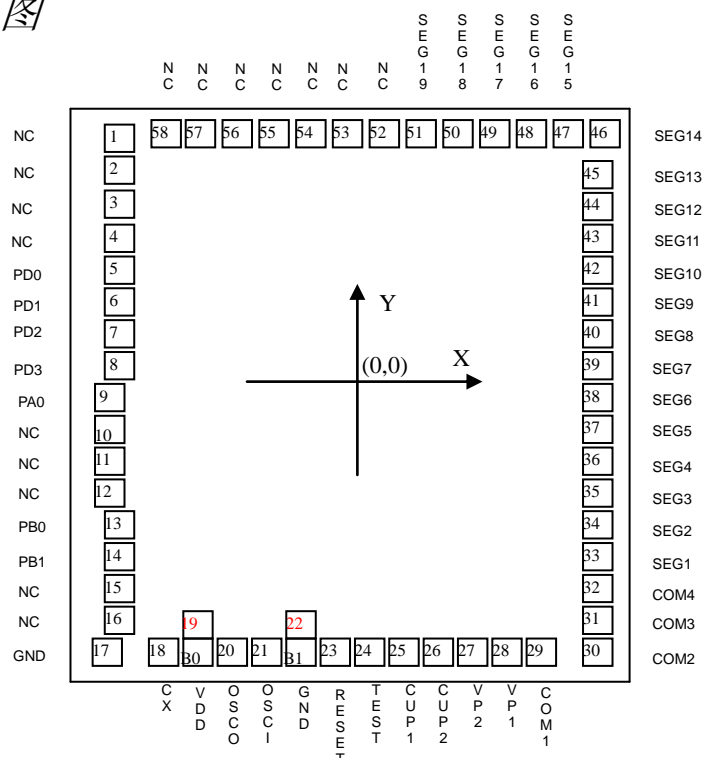
当检测 3 秒内没有车讯信号时, TM 自动停止累加。

3.4 POWER SAVING 功能

无任何讯号输入 120 秒后, LCD 画面消失, CLK 显示。进入 POWER SAVING 模式。当有车讯信号或有按键时, 进入正常显示模式。

上电 15 秒后无任何按键操作, 则自动进入 SCAN 且不受 POWER SAVERING 控制

3. IC BONDING



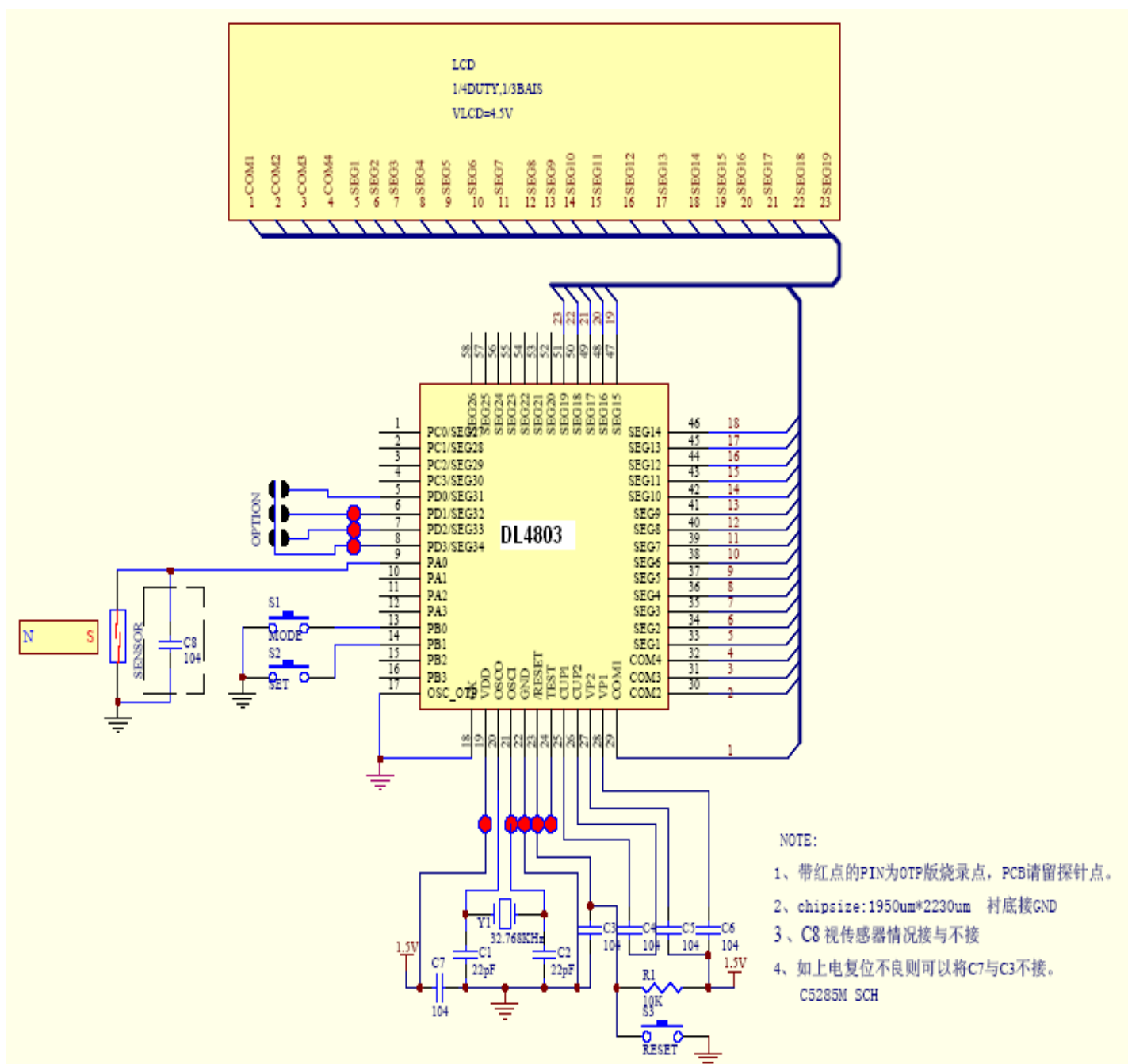
NO.	PADNAME	X	Y	NO.	PADNAME	X	Y
1	NC	-779	909	29	COM [1]	647	-927
2	NC	-779	778	30	COM [2]	835	-918
3	NC	-779	672	31	COM [3]	835	-805
4	NC	-779	556	32	COM [4]	835	-692
5	PD [0]	-779	439	33	SEG [1]	835	-579
6	PD [1]	-779	323	34	SEG [2]	835	-466
7	PD [2]	-779	207	35	SEG [3]	835	-353
8	PD [3]	-779	91	36	SEG [4]	835	-240
9	PA [0]	-843	-24	37	SEG [5]	835	-127
10	NC	-843	-137	38	SEG [6]	835	-14
11	NC	-843	-250	39	SEG [7]	835	100
12	NC	-843	-363	40	SEG [8]	835	213
13	PB [0]	-837	-476	41	SEG [9]	835	326
14	PB [1]	-837	-587	42	SEG [10]	835	439
15	NC	-837	-697	43	SEG [11]	835	552
16	NC	-837	-807	44	SEG [12]	835	665
17	GND	-866	-925	45	SEG [13]	835	778
18	CX	-712	-928	46	SEG [14]	854	901
19	VDD	-592	-824	47	SEG [15]	739	901
	B0	-592	-929	48	SEG [16]	624	901
20	OSCO	-438	-901	49	SEG [17]	509	901
21	OSCI	-326	-901	50	SEG [18]	394	901
22	GND	-204	-824	51	SEG [19]	279	901
	B1	-204	-929	52	NC	164	901
23	RESET	-73	-901	53	NC	49	901
24	TEST	43	-901	54	NC	-66	901
25	CUP1	160	-914	55	NC	-181	901
26	CUP2	293	-914	56	NC	-296	901
27	VP2	412	-914	57	NC	-411	901
28	VP1	525	-928	58	NC	-557	928

4. 功能选项

op	111	110	101	011	100	001	010	000
1	SPD	SPD	SPD	SPD	SPD	SPD	SPD	SPD
2	SCAN	SCAN	SCAN		SCAN			
3	ODO	ODO	ODO	ODO	ODO	ODO	ODO	ODO
4	DST	DST	DST	DST	DST	DST	DST	DST
5	MXS	MXS		MXS			MXS	
6	AVS	AVS		AVS			AVS	
7	TM	TM		TM			TM	
8	RPM		RPM	RPM		RPM		
9	CLOCK	CLOCK	CLOCK	CLOCK	CLOCK	CLOCK	CLOCK	CLOCK
10	CAMPARATOR		CAMPARATOR	CAMPARATOR		CAMPARATOR		

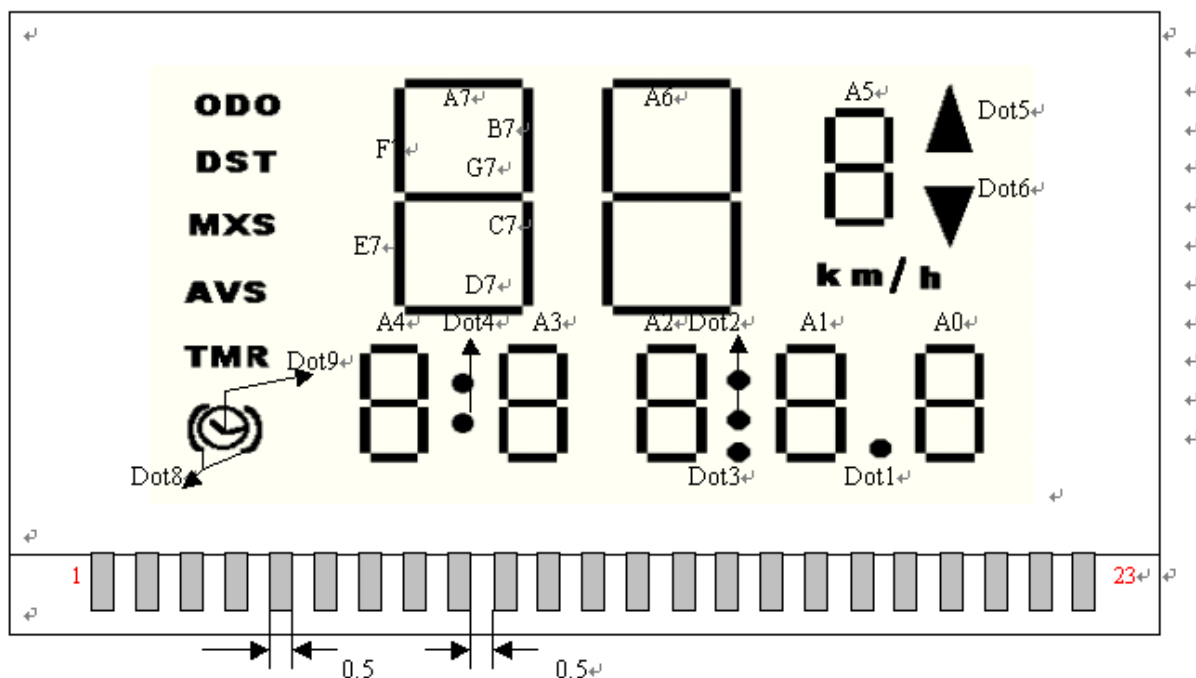
说明：OPTION 不接时表示为 1，连接上时表示为 0

5. 应用电路图



6. LCD 规格

里程表 LCD 规格



	C0	C1	C3	C3	S1	S2	S3	S4	S5	S6	S7	S8	S9	S10	S11	S12	S13	S14	S15	S16	S17	S18	S19
PIN	1	2	3	4	5	6	7	8	9	10	11	12	13	14	15	16	17	18	19	20	21	22	23
COM1	C1				D3	Dot4	D4	Dot9	ODO	Dot2	F7	A7	D2	F6	A6	Dot3	F5	A5	Dot5	D1	Dot1		D0
COM2		C2			E3	C4	E4	Dot8	DST	C3	G7	B7	E2	G6	B6	C2	G5	B5	K	E1	C1	C0	E0
COM3			C3		G3	B4	G4	TM	MXS	B3	E7	C7	G2	E6	C6	B2	E5	C5	mh	G1	B1	B0	G0
COM4				C4	F3	A4	F4	R	AVS	A3	D7		F2	D6		A2	D5	Dot6	/	F1	A1	A0	F0

LCD 参数

LCD:

4.5V 1/4DUTY 1/3BIAS

LCD 图只作逻辑参考。

如果需要自行车符号闪烁则可以放在“/”逻辑位置。

版本更新记录:

最新版本为: **V2.0** 增加 LCD 逻辑图, 功能选项

注意:

1. 以息如有更新, 将不另做通知, 请用户在使用之前先确定手中的资料是否为最新版本。
2. 对于错误或不恰当操作所导致的后果, 我们将不承担责任。