



DL4508

单功能计数器 IC

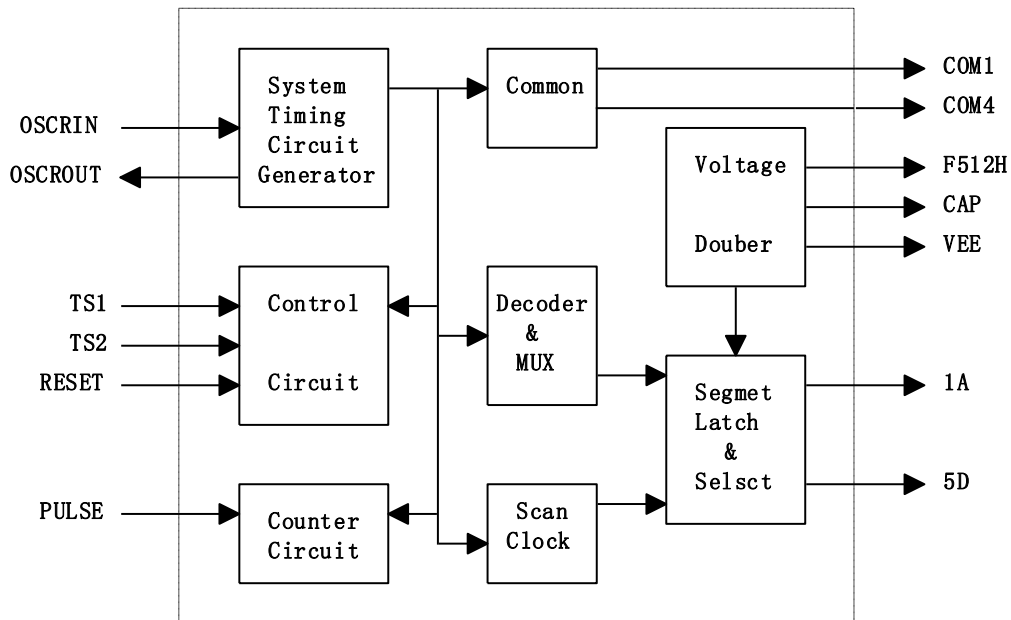
一、概述

DL4508 是采用 CMOS 技术设计的一种专用 IC，应用于 5 位数字脉波计数器 IC。

二、特点

- RC 振荡方式直接推动 LCD。
- 工作电压：1.5V，低功率消耗，低静态电流。
- 5-Digit, 1/2Bias, 1/4Duty。
- 两种计步灵敏度选择；Standby 模式选择。
- RESET 归零键。
- 快速测试键。
- 倍压线路。
- DL4508-01LCD 显示一个“0”，DL4508-02LCD 显示五个“0”。

三、功能模组图



四、引脚描述

序号	名称	I/O	功能	序号	名称	I/O	功能
1	VDD	I	电源正极	15	ABC3	O	接 LCD 面板
2	PULSE	I	触发信号输入端 Pull-Low	16	FGED3	O	
3	OSCO	O	RC 振荡输出端	17	ABC4	O	
4	OSCI	I	RC 振荡输入端	18	FGED4	O	
5	ES2	I	IC 测试脚 Pull-High (快速测试端)	19	ABC5	O	
6	TS1	I	IC 测试脚 Pull-High	20	FGED5	O	
7	GND	I	电源负极	21	COM1	O	
8	RESET	I	RESET 归零键 Pull-High	22	COM2	O	
9	SEL2	I	STANDBY 模式选择 Pull-High	23	COM3	O	
10	SEL1	I	灵敏度选择 Pull-High	24	COM4	O	
11	ABC1	O	接 LCD 面板	25	VEE	O	LCD 稳压 PIN
12	FGED1	O		26	CAP	O	
13	ABC2	O		27	F512H	O	



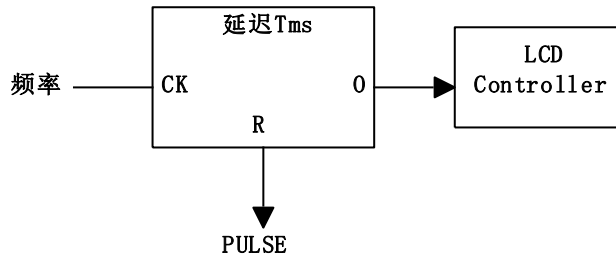
DL4508

单功能计数器 IC

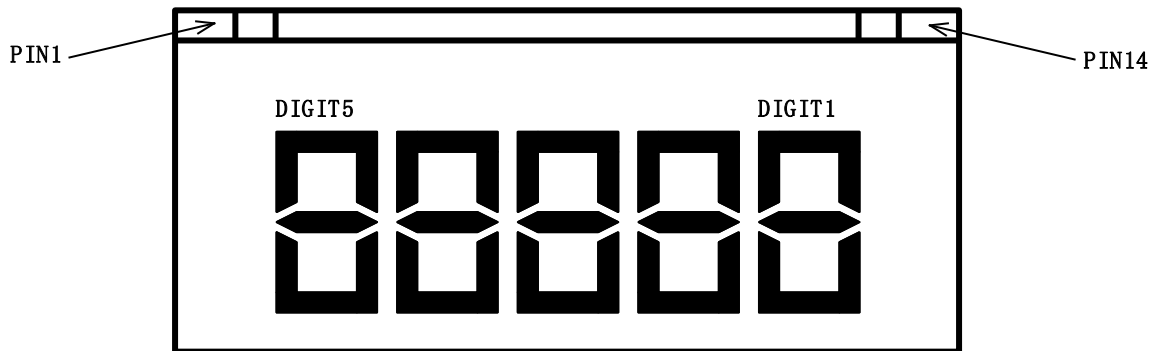
14	FGED2	O	
----	-------	---	--

五、功能描述

- OSCRIN、OSCROUT: 接 RC 振荡器电阻, R = 470K 时, 振荡频率约为 32KHz。
- 快速测试 Mode:
TS1 接 GND, 进入快速测试模式, 2~5 位快速同时变化;
TS2 接 GND 并按下 RESET 键, 此时 5 个 Digit 会分成 5 段, 即个、十、百、千、万, 同时 Count, 即 00000, 11111, 22222.....
- 上电后 LCD 全显 1 秒, 按住 RESET 键出现“日日日日日”, 放开出现“口口口口口”。
- PULSE: 脉冲输入脚, 高电平有效。
- SEL1: 灵敏度选择。
Float 时 T = 250ms, 每秒最多可反应 4 次 (振荡频率为 32KHz 时)。
SEL1 = 0 时 T = 125ms, 每秒最多可反应 8 次 (振荡频率为 32KHz 时)。



- SEL2: STANDBY 模式选择
Float 时, 无 Standby 模式; SEL2 = 0 时, 有 Standby 模式。
有 Standby 模式时在约 2 分钟内没有脉冲输入则进入 Standby 模式: 此时 RC 振荡器停振, LCD 关闭。
当一来计数脉冲或按下 RESET 键就退出 Standby 模式。
- LCD 面板以:



PIN	1	2	3	4	5	6	7	8	9	10	11	12	13	14
COM1	/	/	/	COM1	5F	5A	4F	4A	3F	3A	2F	2A	1F	1A
COM2	/	/	COM2	/	5G	5B	4G	4B	3G	3B	2G	2B	1G	1B
COM3	/	COM3	/	/	5E	5C	4E	4C	3E	3C	2E	2C	1E	1C
COM4	COM4	/	/	/	5D	/	4D	/	3D	/	2D	/	1D	/



DL4508

单功能计数器 IC

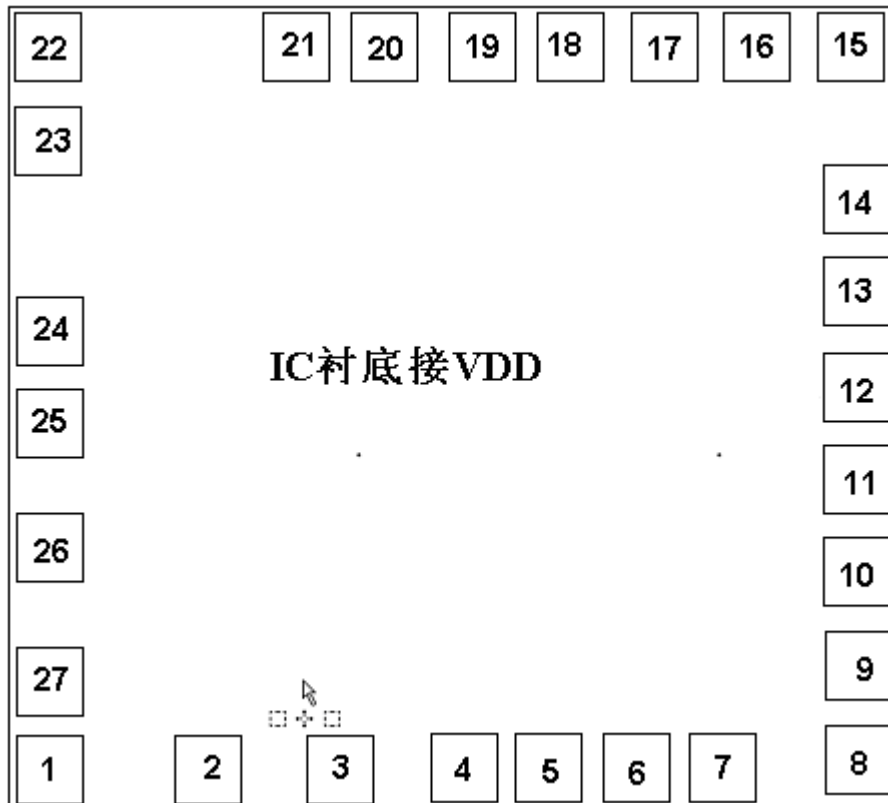
六、绝对最大值 (所有电压以 GND 为参考)

项目	符号	额定值	单位
供给电压	V _{DD}	-0.3 ~ 5	V
输入/输出电压	V _I /V _O	GND-V _{DD} +0.3	V
工作温度	T _{DD}	0 ~ 70	°C
储藏温度	T _{ST}	-20 ~ 125	°C

七、电气参数 (所有电压以 GND 为参考, 环境温度为 25°C)

参数	符号	条件	最小值	典型值	最大值	单位
工作电压	V _{DD}	--	--	1.5	--	V
工作电流	IRC	V _{DD} =1.5V 无负载	--	--	5	uA
静态电流	ISTB	Standby 模式	--	0.5	1	uA
振荡频率	FOSC	R=470KΩ	--	32K	--	Hz

八、PAD 点位图



序号	名称	X	Y	序号	名称	X	Y
1	VDD	70.25	70.25	15	ABC3	1179.75	1059.75
2	PULSE	293.45	70.25	16	FGED3	1049.25	1059.75
3	OSCO	470.70	70.25	17	ABC4	923.75	1059.75
4	OSCI	642.50	70.25	18	FGED4	793.25	1059.75
5	ES2	763.00	70.25	19	ABC5	667.75	1059.75
6	TS1	883.50	70.25	20	FGED5	537.25	1059.75



深圳市晶峰达电子科技有限公司

东莞市琪芯电子有限公司

电话: 13798528768, 0755-29206918, FAX: 81703081
 邮箱: info@jfd-ic.com, QQ: 402431824
 网址: www.jfd-ic.com MSN: aleafuyzf@hotmail.com

DL4508

单功能计数器 IC

7	GND	1004.00	70.25	21	COM1	411.75	1059.75
8	RESET	1189.75	80.25	22	COM2	70.25	1059.75
9	SEL2	1189.75	210.85	23	COM3	70.25	929.25
10	SEL1	1189.75	336.85	24	COM4	70.25	673.75
11	ABC1	1189.75	466.85	25	VEE	70.25	543.25
12	FGED1	1189.75	592.35	26	CAP	70.25	371.25
13	ABC2	1189.75	722.85	27	F512H	70.25	190.75
14	FGED2	1189.75	848.35				

九、应用电路图

