



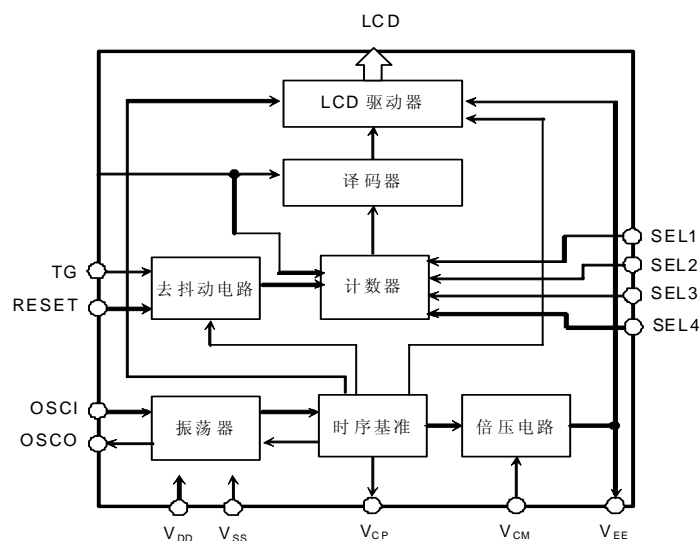
概述:

DL4507 系列产品采用 CMOS 工艺生产，主要适用于单功能计步器。该产品采用 1.5V 电源供电，可以直接驱动 1/2 bias, 1/4 duty 液晶。

特点:

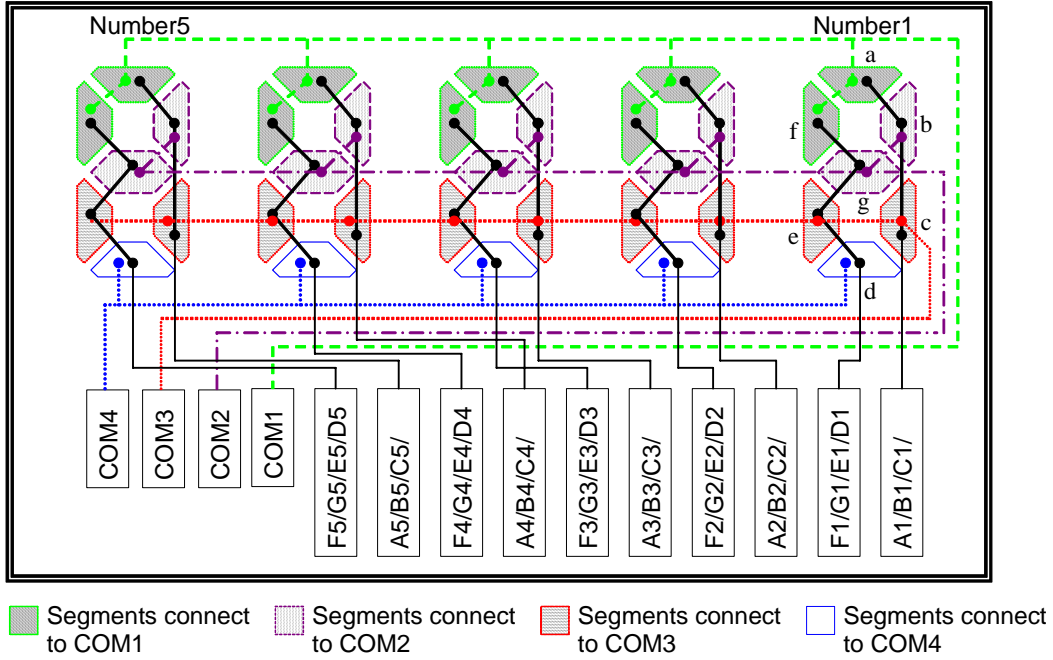
- 1.5V 单电池供电，CMOS 工艺生产
- 内置低功耗 RC 振荡器，只需外接电阻即可正常使用
- 内置倍压电路
- 计数值 00000 到 99999
- 计到最大值时保持在 99999，按 RESET 键清零后，才能继续计数
- 上电时 LCD 显示 88888 至少 0.1 秒钟（典型值）
- 具有邦定可选的睡眠功能：
 - SEL2 悬空时，芯片没有睡眠功能；
 - SEL2 邦定到 VDD 端，芯片具有典型值为 3 分钟的自动睡眠功能。3 分钟内，如果没有任何计步触发或 RESET 按键，芯片将进入功耗更低的睡眠模式，此时计步值将保持在最近数值。
- 具有邦定可选的复位功能键：
 - SEL1 悬空时，按一次 RESET 键（有 32ms 典型去抖动时间）可以复位计步器；
 - SEL1 邦定到 VDD 时，必须按住 RESET 键超过 3 秒钟（典型值）才能复位芯片，否则芯片保持计步模式。
 - 复位后 LCD 将显示 88888 至少 0.1 秒钟。如果 RESET 键没有松开，LCD 将保持显示 88888，直到 RESET 按键松开。之后 LCD 将根据 SEL4 的邦定选择显示 00000（高位 0 显示）或 0（高位 0 消隐）。
- 睡眠状态中 RESET 按键不能唤醒芯片，也不会对睡眠之前的计数进行清零；只有计步脉冲可以唤醒芯片，并在睡眠前的数值上加 1，开始继续计步。
- 计步灵敏度可以邦定选择
 - SEL3 悬空时，每秒钟最多可计 4 步（250 毫秒内响应一次，超过部分将被忽略）。
 - SEL3 邦定到 VDD 端，每秒钟最多可计 8 步（125 毫秒内响应一次，超过部分将被忽略）。
- 可以邦定选择高位“0”消隐
 - SEL4 悬空时，高位“0”全显示（例如计数 800 次时显示“00800”）
 - SEL4 邦定到 VDD 端，高位“0”消隐（例如计数 800 次时显示“800”）
- 可以通过调节 TG 端与地并接电容的大小，调节计步灵敏度

功能框图:

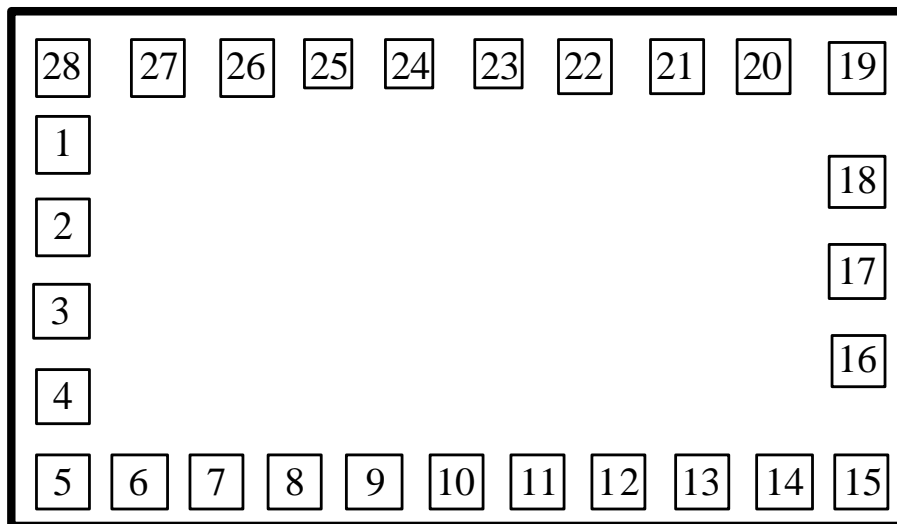




LCD 面板图:



邦定引脚图



衬底请接 VDD

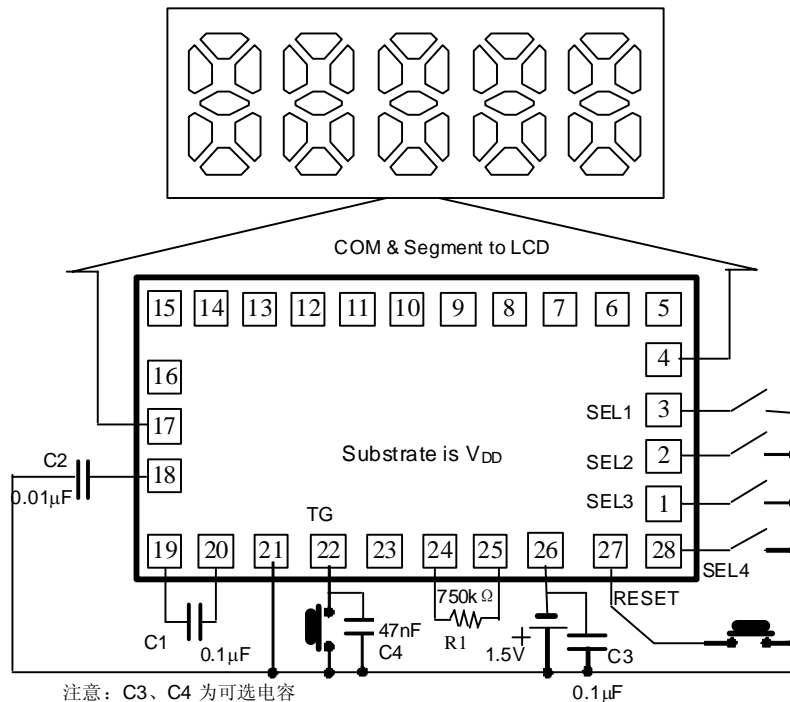


引脚说明

序号	引脚	X(μm)	Y(μm)	描述	序号	引脚	X(μm)	Y(μm)	描述
1	SEL3	72.5	635.5	灵敏度选择	15	COM2	1347.5	72.5	LCD 公共端 2
2	SEL2	72.5	502.5	睡眠选择	16	COM3	1347.5	294.5	LCD 公共端 3
3	SEL1	72.5	372.5	复位方式选择	17	COM4	1347.5	429.5	LCD 公共端 4
4	ABC1	72.5	237.5	LCD 段 1	18	VEE	1347.5	569.5	负倍压输出
5	FGED1	72.5	72.5	LCD 段 2	19	VCM	1347.5	772.5	倍压电容驱动端
6	ABC2	202.5	72.5	LCD 段 3	20	VCP	1212.5	772.5	倍压电容驱动端
7	FGED2	331	72.5	LCD 段 4	21	VDD	1074	772.5	电源+
8	ABC3	458	72.5	LCD 段 5	22	TG	930.5	772.5	计步触发端
9	FGED3	584	72.5	LCD 段 6	23	Test	796.5	777.5	测试端
10	ABC4	710	72.5	LCD 段 7	24	OSCO	636.5	772.5	振荡输出端
11	FGED4	836	72.5	LCD 段 8	25	OSCI	475.5	772.5	振荡输入端
12	ABC5	962	72.5	LCD 段 9	26	VSS	342.5	772.5	地
13	FGED5	1089	72.5	LCD 段 10	27	RESET	207.5	772.5	复位端
14	COM1	1217.5	72.5	LCD 公共端 1	28	SEL4	72.5	772.5	高位“0”显示方式选择

- SEL1: a. 悬空, 默认一次按键 复位 (大约 32ms 去抖动)
b. 接 VDD, RESET 按下保持 3 秒钟复位 IC
- SEL2: a. 悬空, 默认无睡眠功能
b. 接 VDD, 启用睡眠功能
- SEL3: a. 悬空, 默认每秒 4 步
b. 接 VDD, 每秒 8 步
- SEL4: a. 悬空, 默认高位“0”全部显示
b. 接 VDD, 高位无效“0”消隐

典型应用电路





极限参数

参数	符号	测试条件	范围	单位
电源电压 1	$V_{DD}-V_{SS}$	$T_a = 25^{\circ}C$	-0.3 to 2	V
电源电压 2	$V_{DD}-V_{EE}$	$T_a = 25^{\circ}C$	-0.3 to 4	V
输入电压	V_{in}	$T_a = 25^{\circ}C$ (OSCI,OSCO,TG,SELx,T)	$V_{SS}-0.3$ to $V_{DD}+0.3$	V
工作温度	T_{op}		-10 to 70	$^{\circ}C$
贮存温度	T_{stg}		-55 to 125	$^{\circ}C$

电参数

($T_a = 25^{\circ}C$, $V_{DD}=1.5V$, $V_{SS}=0V$, 其它条件另外注明)

参数	符号	测试条件	范围			单位
			最小值	典型值	最大值	
电源电压 1	V_{DD}		1.2	1.5	1.8	V
电源电压 2	V_{EE}		-1.2	-1.5	-1.8	V
静态电流	I_{IDD}	睡眠状态, 无负载	-	0.1	1.0	μA
动态电流	I_{DD}	无负载, SEL1~SEL4 悬空	-	5.0	10.0	μA
起振电压	V_{OSC}	5 秒内	1.4	-	-	V
维持电压	V_{HLD}		1.2	-	-	V
去抖动时间 1 (TG)	t_{DB1}	Fosc=32kHz	1.0		2.0	ms
去抖动时间 2 (Reset)	t_{DB2}	Fosc=32kHz	32.0		62.0	ms
输入电流	I_{IH1a}	SELx= V_{DD} 工作中		0.5	2.5	μA
	I_{IH1b}	SELx= V_{DD} , 睡眠状态		0.1	1.0	μA
	I_{IH2}	TG= V_{DD}		1.0	5.0	μA
	I_{IH3}	RESET= V_{DD}		1.0	5.0	μA
输入电平 1 (TG,RESET,SELx)	V_{IH}		$V_{DD}-0.3$	-	V_{DD}	V
输出低电平 1	V_{OL1}	$I_{OL}=0.1\mu A$ (LCD 段)	-	-	$V_{EE}+0.05$	V
输出高电平 1	V_{OH1}	$I_{OH}=-0.1\mu A$ (LCD 段)	$V_{DD}-0.05$	-	-	V
输出低电平 2	V_{OL2}	$I_{OL}=1\mu A$ (LCD 公共端)	-	-	$V_{EE}+0.05$	V
输出高电平 2	V_{OH2}	$I_{OH}=-1\mu A$ (LCD 公共端)	$V_{DD}-0.05$	-	-	V
输出中间电平	V_{om}	$I_{OM}=\pm 1\mu A$ (LCD 公共端)	$V_{SS}-0.05$	V_{SS}	$V_{SS}+0.05$	V
振荡频率	Fosc	外接电阻 750k Ω		32		kHz



状态变换图

