



**深圳市晶峰达电子科技有限公司**  
ShenZhen JinFengDa Electronic Technology Co., Ltd.  
地址:深圳市龙岗街道 电话:0755-29206918, 13798528768  
网站:www.jfd-ic.com 邮箱:info@jfd-ic.com QQ:402431824

## DL4503 五位单键计步器 IC

# 产 品 说 明 书

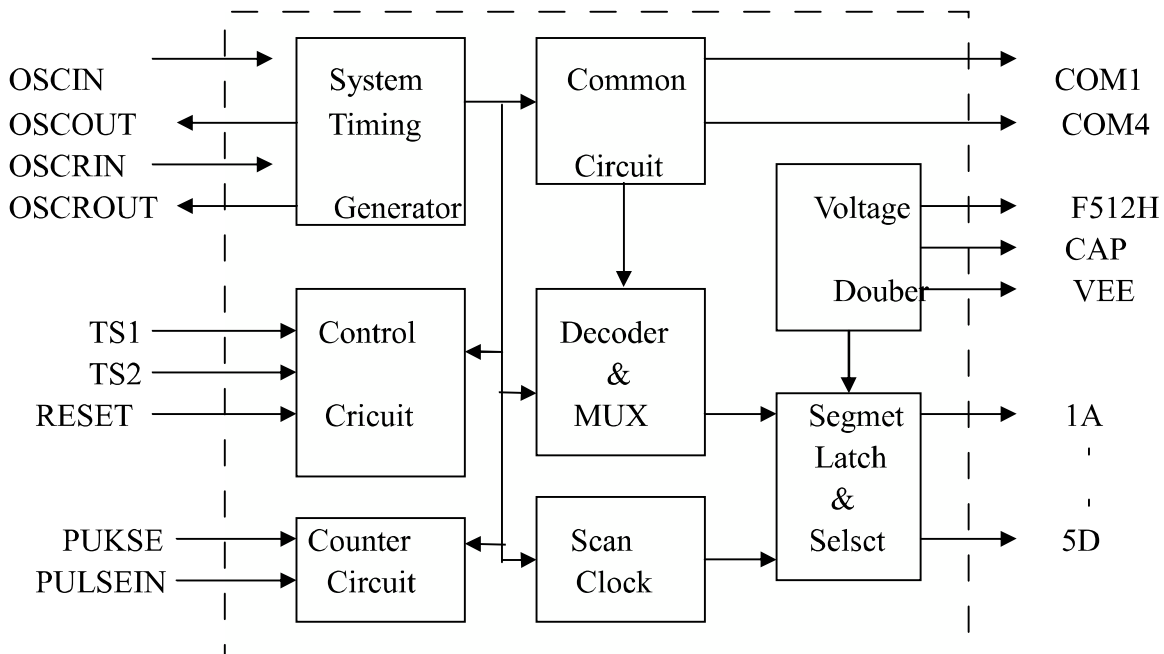
## 一、概述

DL4503 是采用 CMOS 技术设计的一种专用 IC，应用于 5 位数字脉波计数器 IC。

## 二、特点

- IC 可以选择 Crystal/32768Hz 振荡方式或 RC 振荡方式直接推动 LCD。
- 工作电压：1.5V，低功率消耗，低静态电流。
- 5-Digit, 1/3 Bias, 1/4 Duty.
- 快速测试键。。
- RESET 归零键。
- 倍压线路。

## 三、功能模组图



## 四、引脚描述

序号	名称	I/O	功能
1	VDD	I	电源正极
2	PULSEIN	I	解发信号输入端可设定端 Pull-Low
3	PULSE	I	触发信号输入端 Pull-Low
4	OSCIN	I	Crystal32768Hz 振荡输入端
5	OSCROUT	O	RC 振荡输出端
6	OSCOUT	O	Crystal32768Hz 振荡输出端
7	OSCRIN	I	RC 振荡输入端
8	TS2	I	IC 测试脚 Pull-High( 快速测试端)
9	TS1	I	IC 测试脚 Pull-High
10	GND	I	电源负极
11	RESET	I	RESET 归零键 Pull-High
12	ABC1	O	接 LCD 面板
13	FGED1	O	
14	ABC2	O	
15	FGED2	O	
16	ABC3	O	
17	FGED3	O	
18	ABC4	O	
19	FGED4	O	
20	ABC5	O	
21	FGED5	O	
22	COM1	O	
23	COM2	O	
24	COM3	O	
25	COM4	O	
26	VEE	O	LCD 稳压 PIN
27	CAP	O	
28	F512H	O	

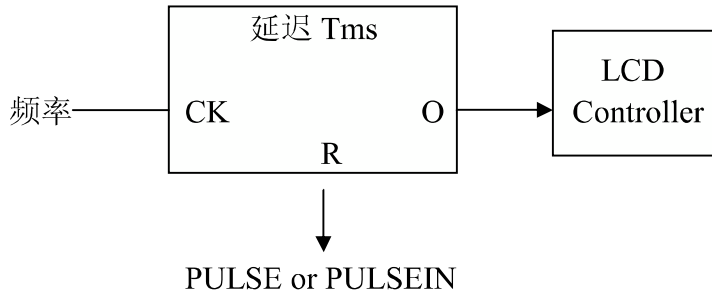
## 五、功能描述

- (1) OSCIN、OSCOUT: 接 Crystal 振荡器时, 将 OSCRIN 接 GND
- (2) OSCRIN、OSCROUT: 接 RC 振荡器时, 将 OSCIN 接 GND, R 值约 1.5M。
- (3) 快速测试 mode 为: TS2 接 GND 按 RESET, 此时 5 个 Digit 会分成 5 段, 即个、十、百、千、万, 同时 Counr, 即 00000, 11111, 22222……
- (4) RESET 键: 按住出现“日日日日日”, 放开出现“口口口口口”

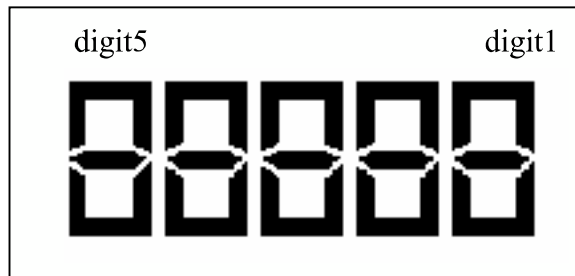
# DL4503

# 计步器

- (5) PULSEIN: T=220ms (每秒最多可反应 4 次), 可外接电容降低反应;
- (6) PULSE: T=400ms(每秒最多可反应 2.5 次)



(7) LCD 面板:



PIN	1	2	3	4	5	6	7	8	9	10	11	12	13	14
COM1	COM1	/	/	/	5F	5A	4F	4A	3F	3A	2F	2A	1F	1A
COM2	/	COM2	/	/	5G	5B	4G	4B	3G	3B	2G	2B	1G	1B
COM3	/	/	COM3	/	5E	5C	4E	4C	3E	3C	2E	2C	1E	1C
COM4	/	/	/	COM4	5D	/	4D	/	3D	/	2D	/	1D	/

## 六、绝对最大值

(所有电压以 GND 为参考)

项目	符号	额定值	单位
供给电压	$V_{DD}$	-0.3~5	V
输入/输出电压	$V_I/V_O$	GND-VDD+0.3	V
工作温度	$T_{DD}$	0~70	°C
储藏温度	$T_{ST}$	-20~125	°C

## 七、电气参数

(所有电压以 GND 为参考, 环境温度为 25°C)

参数	符号	条件	最小值	典型值	最大值	单位
工作电压	$V_{DD}$	-	-	1.5	-	V
工作电流	$I_{RC}$	VDD=1.5V	-	-	5	UA
	$I_{crystal}$	无负载	-	-	5	

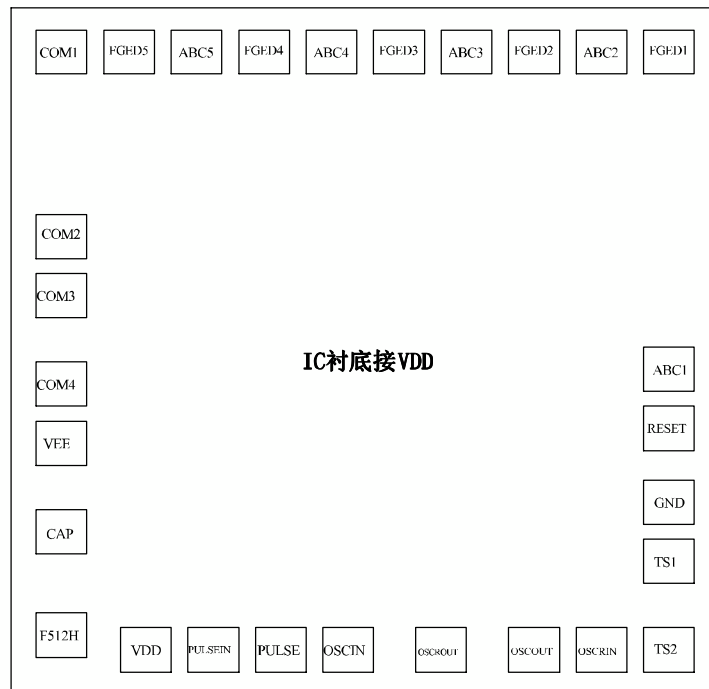
# DL4503

# 计步器

倍压	V <sub>EE</sub>	-	-	-	-1.2	V
频率	-	外接 Crystal	-	32K	-	Hz

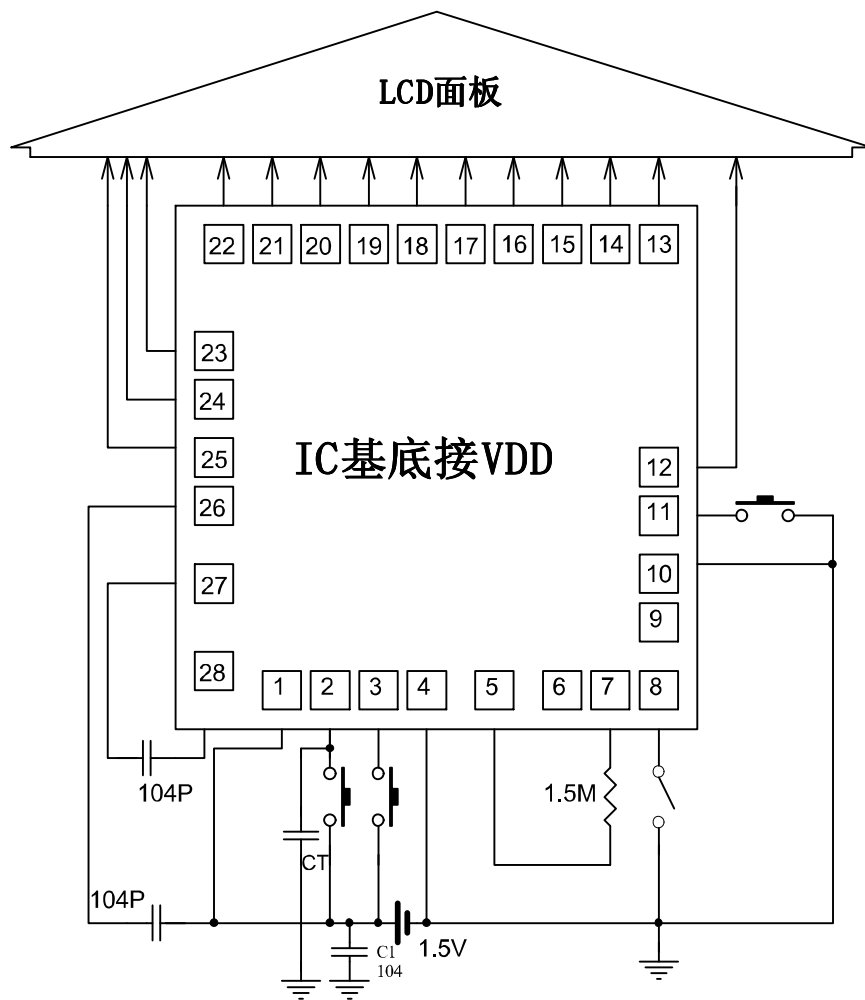
NoTe: 外接电阻 1.5M 可达约 31KHz 的振荡频率。

## 八、引脚排列图

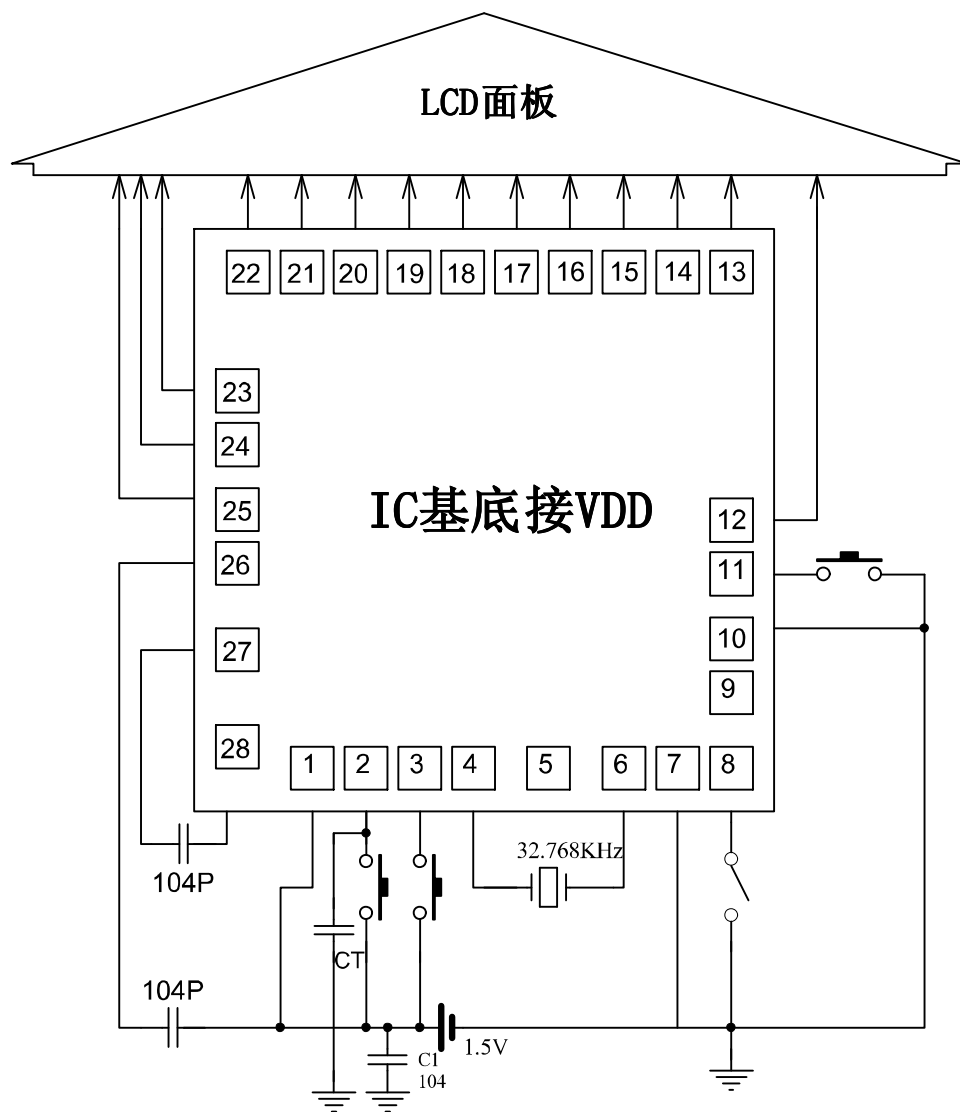


Pad No.	Pad Name	X	Y	Pad No.	Pad Name	X	Y
1	VDD	-388.35	-548.50	15	FGED2	289.45	548.55
2	PULSEIN	-273.35	-548.50	16	ABC3	174.45	548.55
3	PULSE	-158.35	-548.50	17	FGED3	59.45	548.55
4	OSCIN	-35.35	-548.50	18	ABC4	-55.55	548.55
5	OSCROUT	127.70	-548.50	19	FGED4	-170.55	548.55
6	OSCOUT	291.50	-548.50	20	ABC5	-285.55	548.55
7	OSCRIN	406.50	-548.50	21	FGED5	-400.55	548.55
8	TS2	521.50	-548.50	22	COM1	-520.55	548.55
9	TS1	521.50	-384.25	23	COM2	-521.50	248.85
10	GND	521.45	-269.25	24	COM3	-521.50	133.85
11	RESET	521.50	-127.25	25	COM4	-521.50	-26.15
12	ABC1	521.50	-12.25	26	VEE	-521.50	-141.15
13	FGED1	519.45	548.55	27	CAP	-521.50	-301.95
14	ABC2	404.45	548.55	28	F512H	-521.50	-501.70

九、应用电路图：



注：CT 推荐使用 403P，决定 PULSEIN 灵敏度。



注：CT 推存使用 403P，决定 PULSEIN 灵敏度。