



## 语音芯片资料简介:

DL3309 是一颗PWM声音输出的双音[音乐语音芯片](#), 共有3首圣诞系列音乐, 音质效果好, 共有2个I/O口, 其中1个按键, 1个随节奏输出闪灯, 可以用来连马达, 无任何外围(不需104电容), 产品方案成本极低.

## 产品参数:

触发方式: OKY: L/U/R, (选曲键, 顺序选取; Voice-Select function)

输出信号: IO1: Flash with melody (Sink)

工作电压: VDD: DC 1.8 ~ 5.5V

静态电流:  $I_{sb} \leq 0.1\mu A @ 4.5V$

工作电流: (无负载)  $I_{op}: 1.5mA @ 4.5V$

IO输入电流:  $I_{ih}: 12\mu A @ 4.5V$

● 不需外加震荡电阻和104电源电容

IO输出电流:  $I_{ol}: 33mA @ 4.5V$

内置震荡电电阻: INT\_OSC: +/- 1.5% 误差

支持喇叭和蜂鸣片: 喇叭是8欧0.5W 范围: 0.25W-1W的喇叭都行.

## 出货形式:

COB 可出 E(6pin 可以加闪灯或不加), A 和挤压盒板等、裸片(已烧录好), 裸片 3-5 天交货, COB 绑好 7-10 天交货。

## 音乐曲目: 圣诞音乐 3 首

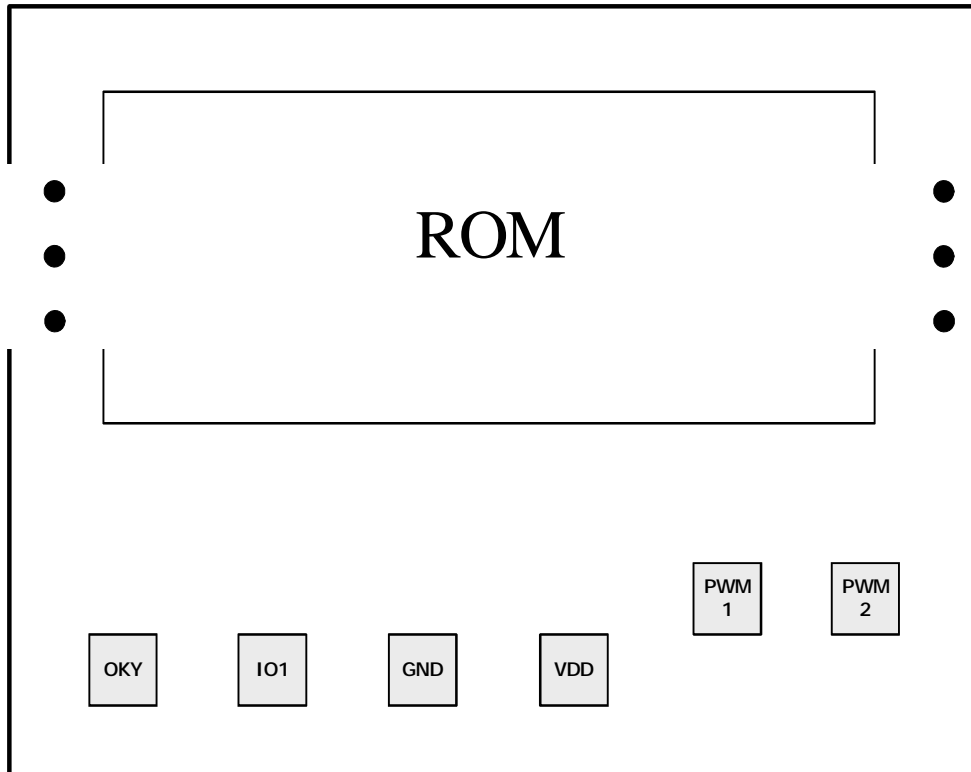
Jingle Bells 铃儿响叮当

We Wish You a Merry Christmas 祝你圣诞快乐

Santa Clause is Coming to Town 圣诞老人进城

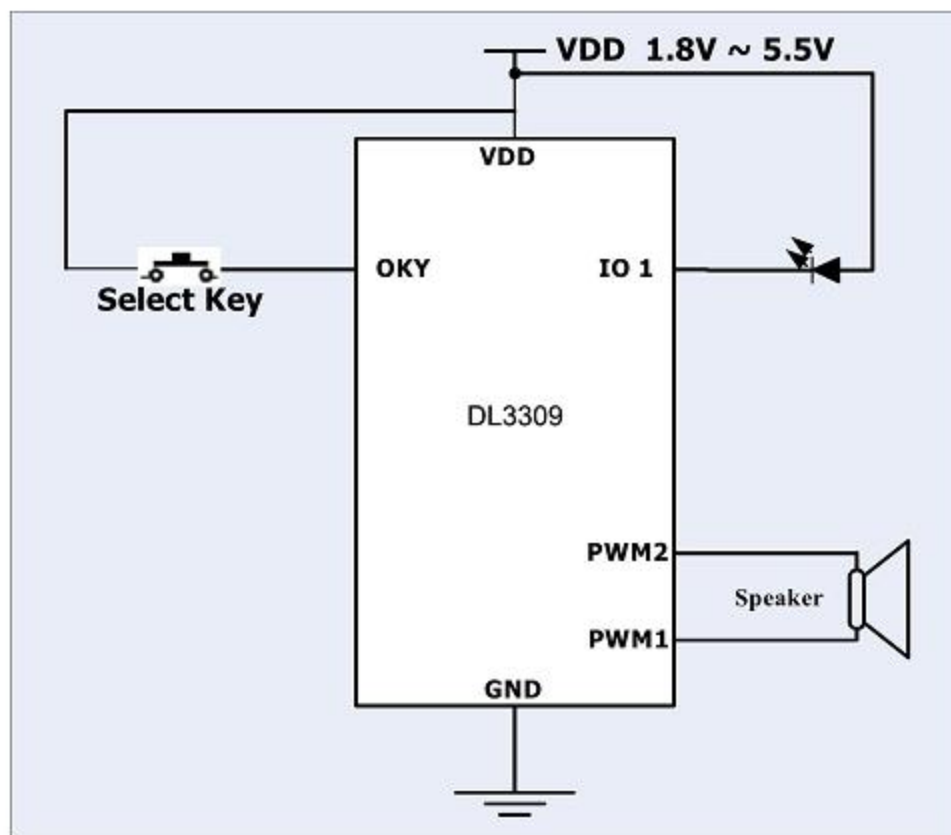


芯片大小规格: 焊盘尺寸: 80 um x 80 um 裸片尺寸: X=840 um, Y=886 um (晶元)  
晶片底盘接地或悬空





双音音乐语音芯片接线图 PWM 直推喇叭



更多相关产品如: 圣诞系列, 情歌系列, 儿歌系列, 门铃音乐IC系列, 水晶  
圣诞音乐等等

COB接线方法:

第一脚OKY接按键到正极  
第二三脚接扬声器  
第四脚正极  
第五脚负极接地  
正极的上面有个小焊盘可接闪灯到正极

5pinCOB接法