

1. 主要功能:

IC 工作电压：1.5V，超低功耗，无 LCD 时电流只有 3 微安

① 万年历:

年份从 2000 年至 2099 年。

公历日期，农历日期，星期同时显示。

*小时与分钟在设置的时候才显示。

② 点阵中文星期:

星期会根据日期自动调整并显示

③ 农历日期: 一百年农历日期根据公历日期自动调整并

显示 农历闰月的时候会显示“ 闰” 字

④ 温度:

温度范围：-20.0℃ 至 70.0℃

分辨率：0.1℃

量测周期：30 秒

可按键切换℃/F

⑤ 按键:

复位键[RESET]：复位功能

设置键[SET]：设置功能

加键[UP]：设置时加 1 功能；不在设置时切换℃/F

减键[DOWN]：设置时减 1 功能；不在设置时查看农历/温度

⑥ 操作说明:

按一下设置键设置年，按加键/减键调整年；再按一下设置键设置月，按加键/减键调整月；再按一下设置键设置日，按加键/减键调整日；再按一下设置键设置小时，按加键/减键调整小时；再按一下设置键设置分钟，按加键/减键调整分钟；再按一下设置键完成设置。

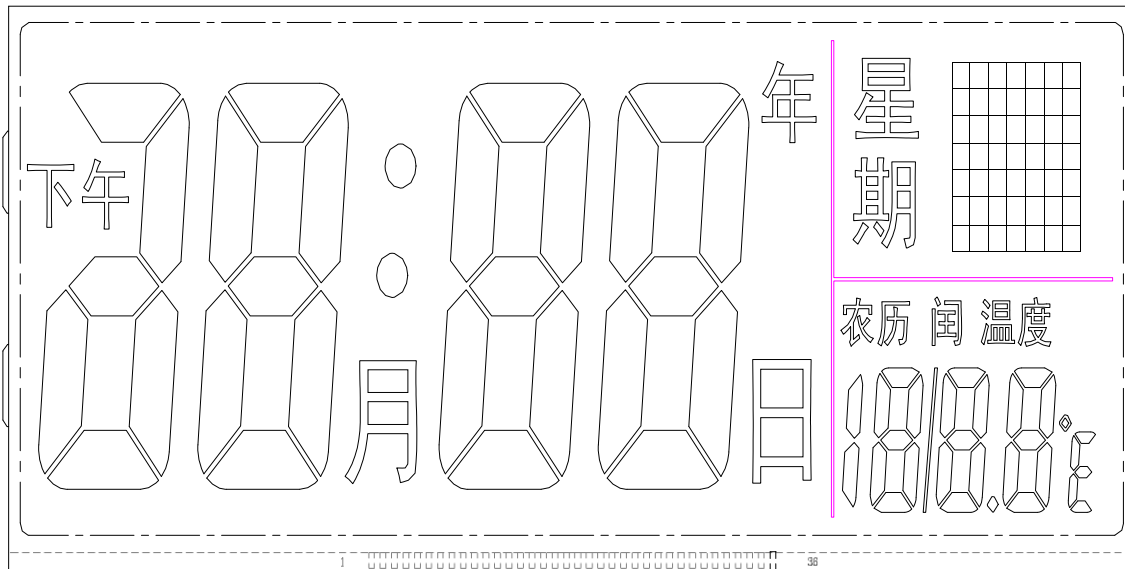
* 按加键或减键调整设置项目，长按加键或减键快速调整。

* 设置的时候不按键 60 秒后自动确认并返回正常显示。

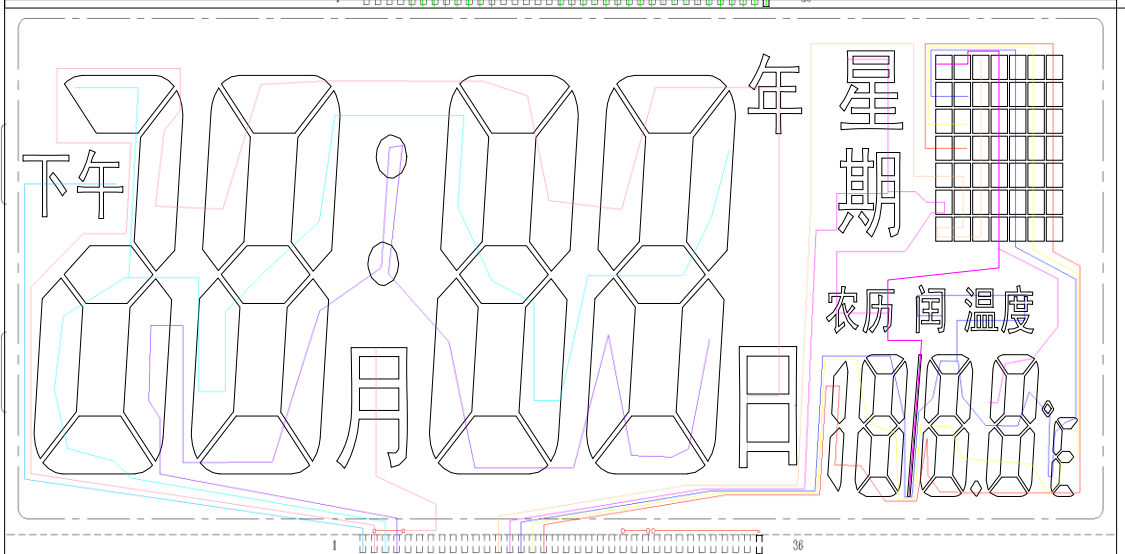
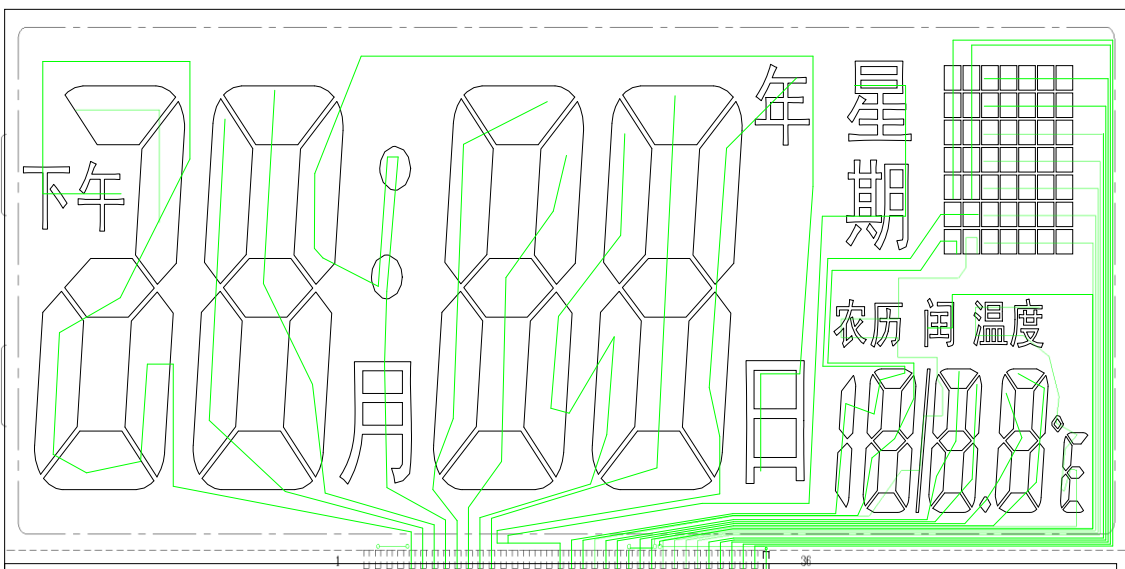
* 调整分钟的时候秒钟自动清零。

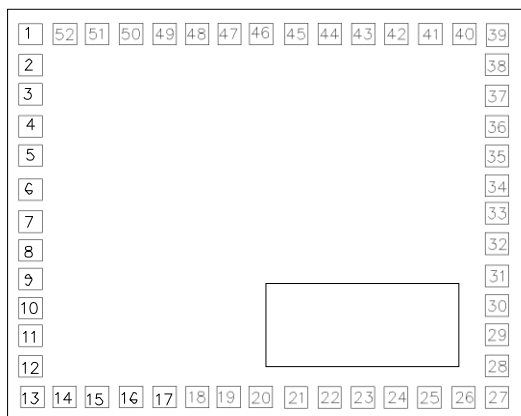


2. LCD 图: LCD 参数 : 1/4 DUTY , 1/3 BIAS , 4.5V.



COM1~COM4,SEG0~SEG7,COM0~COM4,SEG8~SEG



MCU PAD DIAGRAM (The substrate of MCU should be connected to GND)

Dice Size: 1740um x 1500um (MCU 底盘接地)

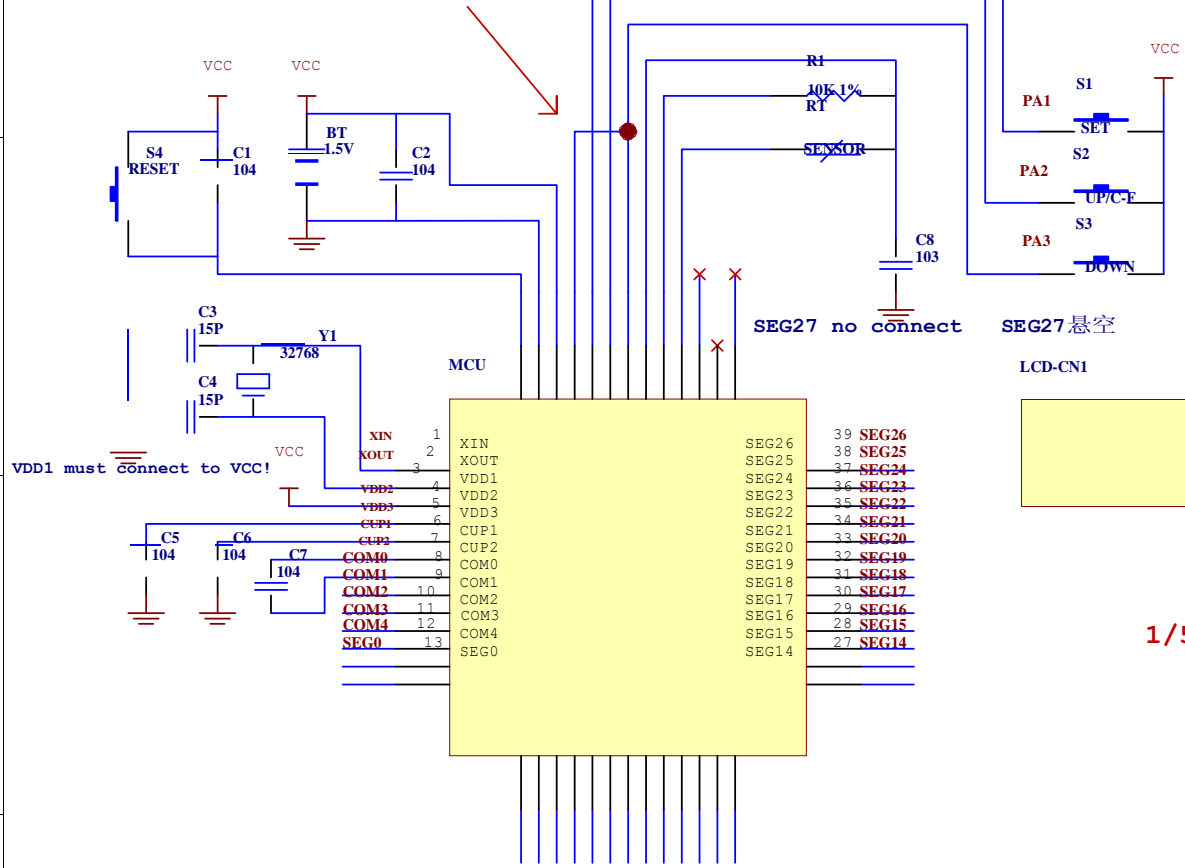
PAD COORDINATE

| # | NAME | | | # | NAME | | |
|----|-------|--|--|----|-------|--|--|
| 1 | XIN | | | 27 | SEG14 | | |
| 2 | XOUT | | | 28 | SEG15 | | |
| 3 | VDD1 | | | 29 | SEG16 | | |
| 4 | VDD2 | | | 30 | SEG17 | | |
| 5 | VDD3 | | | 31 | SEG18 | | |
| 6 | CUP1 | | | 32 | SEG19 | | |
| 7 | CUP2 | | | 33 | SEG20 | | |
| 8 | COM0 | | | 34 | SEG21 | | |
| 9 | COM1 | | | 35 | SEG22 | | |
| 10 | COM2 | | | 36 | SEG23 | | |
| 11 | COM3 | | | 37 | SEG24 | | |
| 12 | COM4 | | | 38 | SEG25 | | |
| 13 | SEG0 | | | 39 | SEG26 | | |
| 14 | SEG1 | | | 40 | SEG27 | | |
| 15 | SEG2 | | | 41 | BZ | | |
| 16 | SEG3 | | | 42 | PB3 | | |
| 17 | SEG4 | | | 43 | PB2 | | |
| 18 | SEG5 | | | 44 | PB1 | | |
| 19 | SEG6 | | | 45 | PB0 | | |
| 20 | SEG7 | | | 46 | PA3 | | |
| 21 | SEG8 | | | 47 | AP2 | | |
| 22 | SEG9 | | | 48 | PA1 | | |
| 23 | SEG10 | | | 49 | PA0 | | |
| 24 | SEG11 | | | 50 | VDD | | |
| 25 | SEG12 | | | 51 | GND | | |
| 26 | SEG13 | | | 52 | RESET | | |

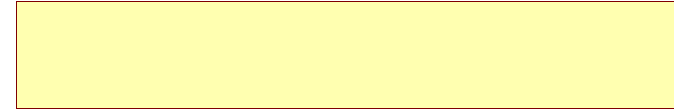
VCC=1.5V

PA0一定要短接到PA3!!!

PA0 must connect to PA3!!!



SEG27 no connect SEG27 悬空



1/5 DUTY, 1/3 BIAS, 4.5V

The substrate of MCU should be connected to GND

MCU底座接地

| | | | |
|----------|--|---------|--------|
| DESIGNER | | NO. | DL1218 |
| CHECK | | NAME | 农历温度日历 |
| APPROVER | | VERSION | DATE |