

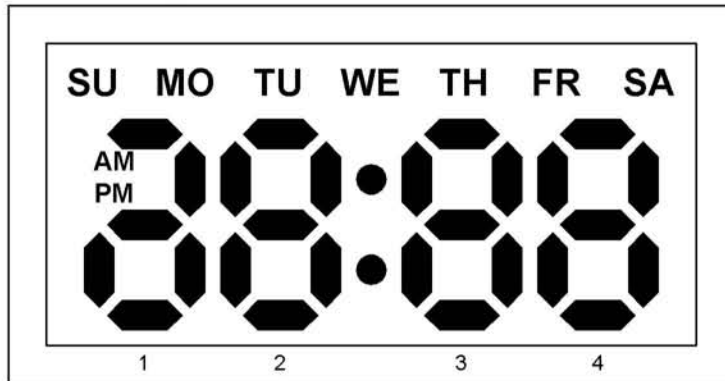
DL1203D

四位LED手表IC

功能特性

- ◆ 工作電壓：3.0V
- ◆ 低功耗
- ◆ 32768 Hz 晶振
- ◆ 3 按鍵操作
 - M：MODE
 - S：SET
 - T：全顯示
- ◆ 4 位時、分 / 月、日顯示，可選 12/24 小時模式
- ◆ 年份 (2000 ~ 2049 年)
- ◆ 帶靜電保護
- ◆ 邦定選擇 LED 長亮 / 省電模式 (適合鐘 / 錶用途)
- ◆ 直推 LED，省卻三極管

LED 圖形及管腳輸出

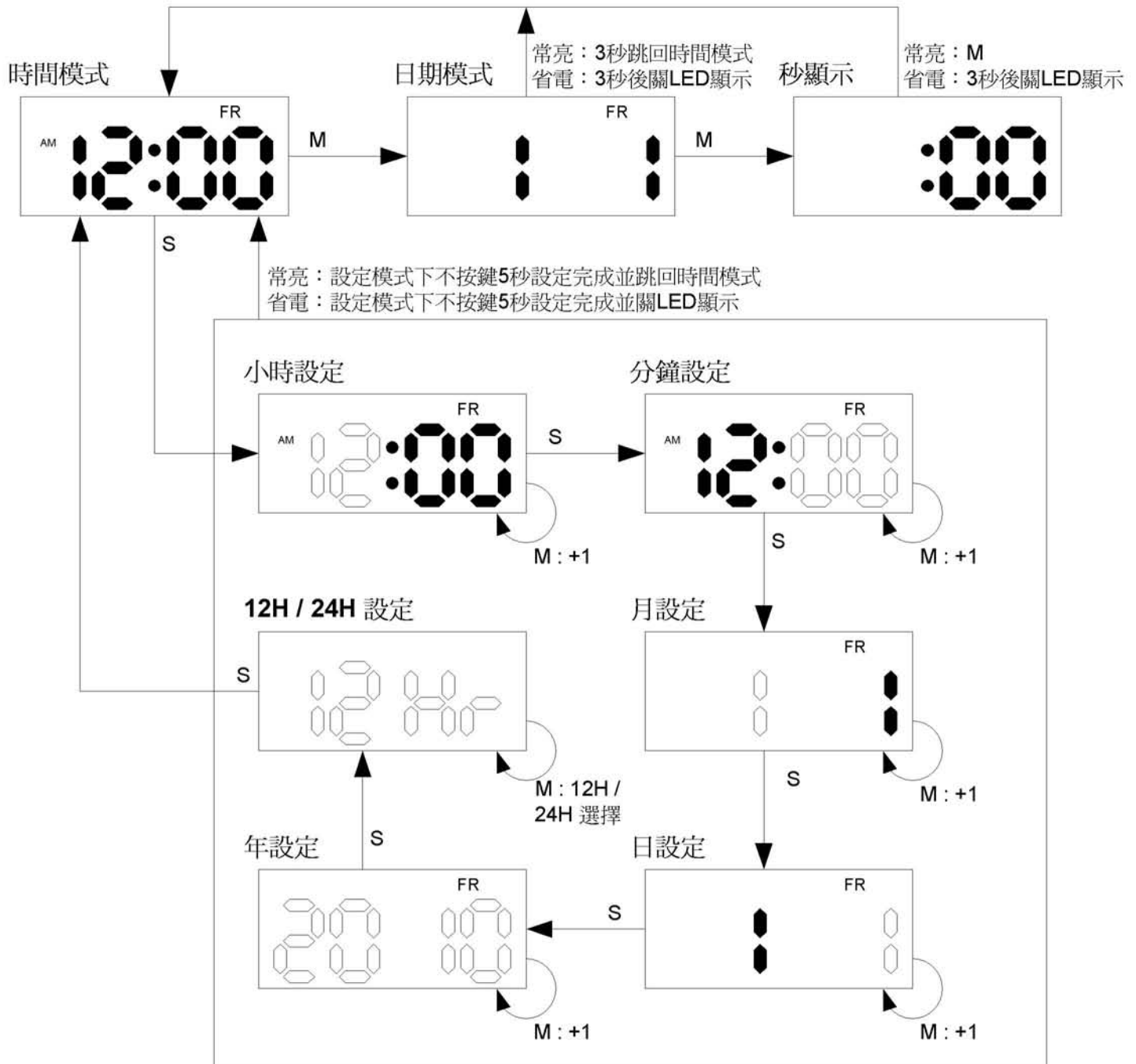


	COM0	COM1	COM2	COM3
SEG0	AM	PM		
SEG1	1A		1G	1E
SEG2		1B	1C	1D
SEG3	SU	MO	TU	WE
SEG4	2A	2F	2G	2E
SEG5		2B	2C	2D
SEG6		COL	COL	
SEG7	3A	3F	3G	3E
SEG8		3B	3C	3D
SEG9		SA	FR	TH
SEG10	4A	4F	4G	4E
SEG11		4B	4C	4D

DL1203D

四位LED手表IC

按鍵操作



註：1. 省電模式下

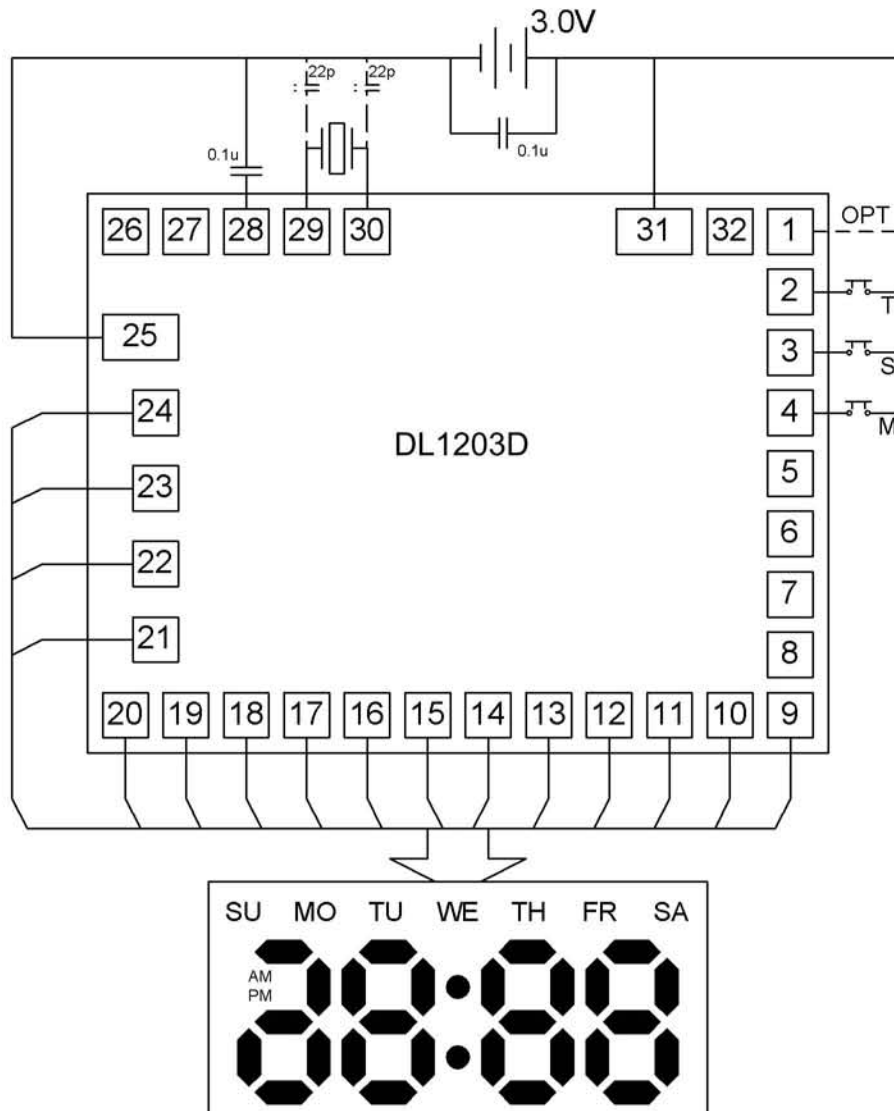
- a. 按M鍵 LED 亮 3秒
- b. 無顯示時按S鍵無效

- 2. 任何狀態下按 T 鍵全顯示，放開T鍵會進入時間模式，如長按 T 鍵大於3秒，LED 顯示會
 - a. 自動關閉 (省電模式)
 - b. 進入時間模式 (常亮模式)

DL1203D

四位LED手表IC

應用資料



No	Name	No	Name	No	Name	No	Name
1	OPT	9	SEG11	17	SEG3	25	GND
2	T	10	SEG10	18	SEG2	26	NC
3	S	11	SEG9	19	SEG1	27	NC
4	M	12	SEG8	20	SEG0	28	V0
5	NC	13	SEG7	21	COM3	29	OSCI
6	NC	14	SEG6	22	COM2	30	OSCO
7	NC	15	SEG5	23	COM1	31	VDD
8	NC	16	SEG4	24	COM0	32	NC

- 註：
1. IC 底部接 GND
 2. 設計 PCB 時建議預留 22pF 電容位置
 3. OPT 空接為省電模式，接 GND 為常亮模式 (上電檢測)