



深圳市晶峰达电子科技有限公司
ShenZhen JinFengDa Electronic Technology Co., Ltd.
地址:深圳市龙岗街道 电话:0755-29206918, 13798528768
网站: www.jfd-ic.com 邮箱: info@jfd-ic.com QQ:402431824

DL1203 四位 LED 手表 IC

产 品 规 格 书

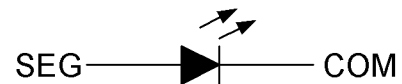
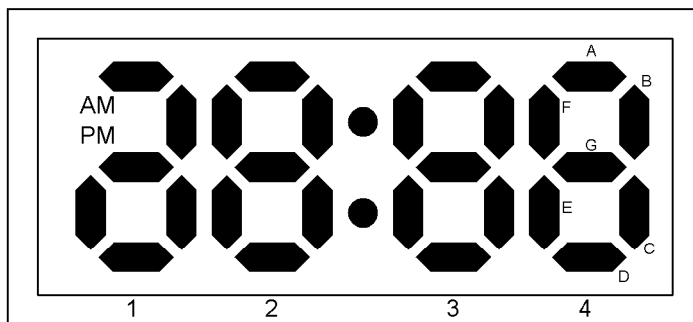
DL1203

四位LED手表IC

功能特性

- 工作電壓：3.0 ~ 6.0V
- 低功耗
- 32768 Hz 晶振
- 3 按鍵操作
 - ◆ S1：MODE
 - ◆ S2：SET
 - ◆ S3：全顯示
- 4 位時、分 / 月、日顯示，可選 12/24 小時模式
- 年份 (2000 ~ 2049 年)
- 帶靜電保護
- 邦定選擇 LED 長亮 / 省電模式 (適合鐘 / 錶用途)
- 直推 LED，省卻三極管

LED 圖形及管腳輸出

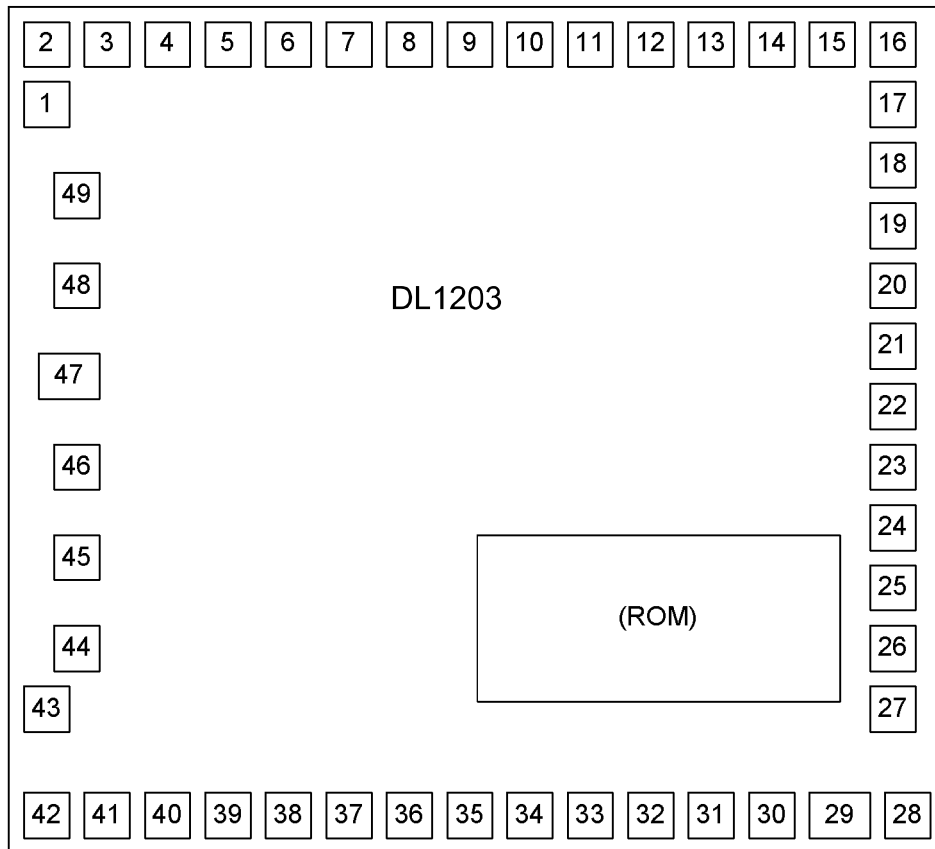


	COM0	COM1	COM2	COM3	COM4
SEG0		PM		1E	
SEG1	1A	AM	1G		1D
SEG2		1B		1C	
SEG3		2F		2E	
SEG4	2A		2G		2D
SEG5		2B		2C	
SEG6		COL1		COL2	
SEG7		3F		3E	
SEG8	3A		3G		3D
SEG9		3B		3C	
SEG10		4F		4E	
SEG11	4A		4G		4D
SEG12		4B		4C	

DL1203

四位LED手表IC

Pad Diagram



芯片面積：1.80 x 1.60mm

No	Name
1	OSCO
2	OSCI
3	RESET
4	GND
5	VDD
6	NC
7	NC
8	GND1
9	OPT
10	NC
11	NC
12	NC
13	NC
14	NC
15	NC
16	S3
17	S2

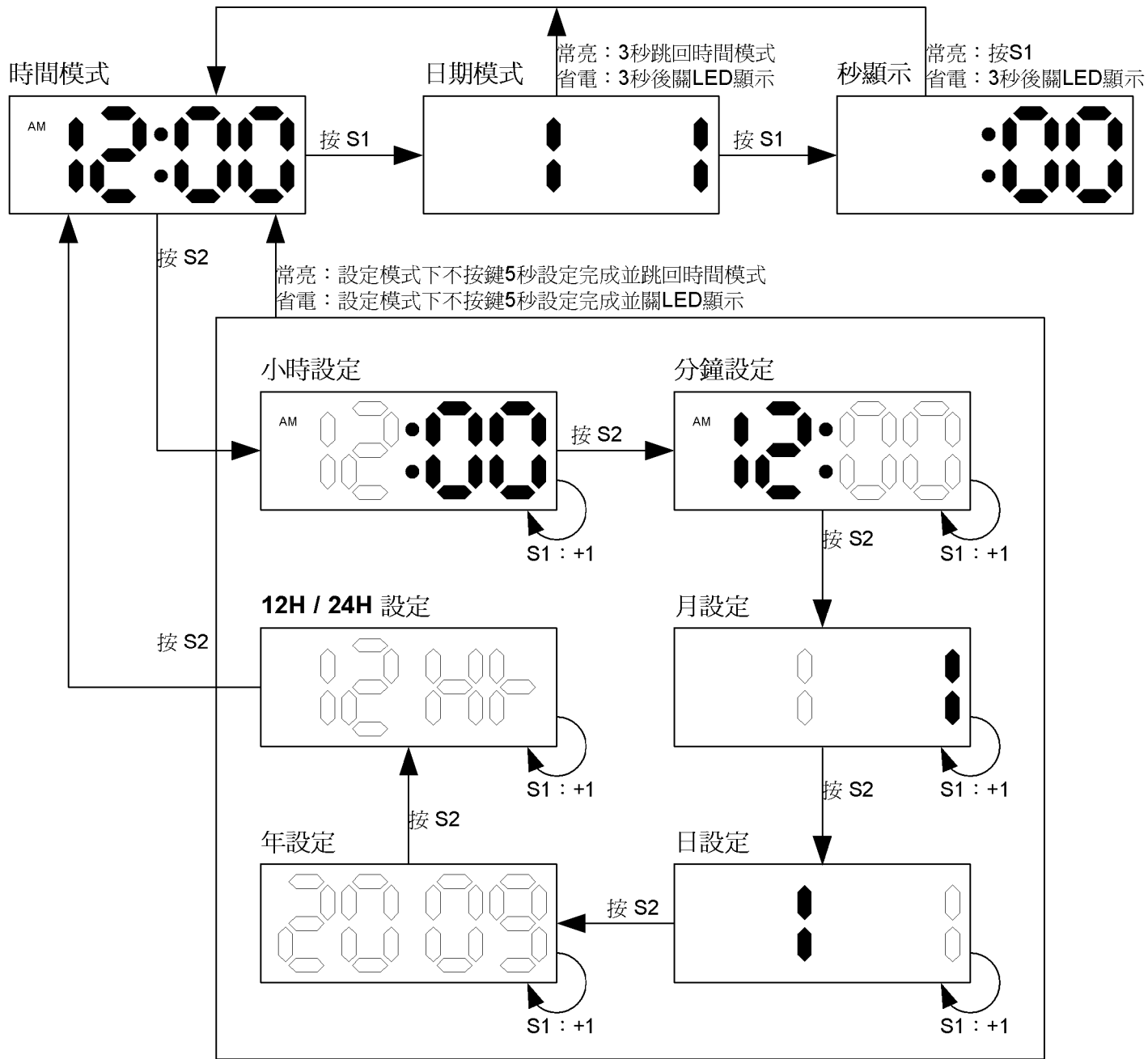
No	Name
18	S1
19	NC
20	NC
21	NC
22	NC
23	NC
24	NC
25	NC
26	SEG12
27	SEG11
28	SEG10
29	VDD
30	NC
31	SEG9
32	SEG8
33	SEG7

No	Name
34	NC
35	SEG6
36	NC
37	SEG5
38	SEG4
39	SEG3
40	NC
41	SEG2
42	SEG1
43	SEG0
44	COM4
45	COM3
46	COM2
47	GND
48	COM1
49	COM0

DL1203

按鍵操作

四位LED手表IC



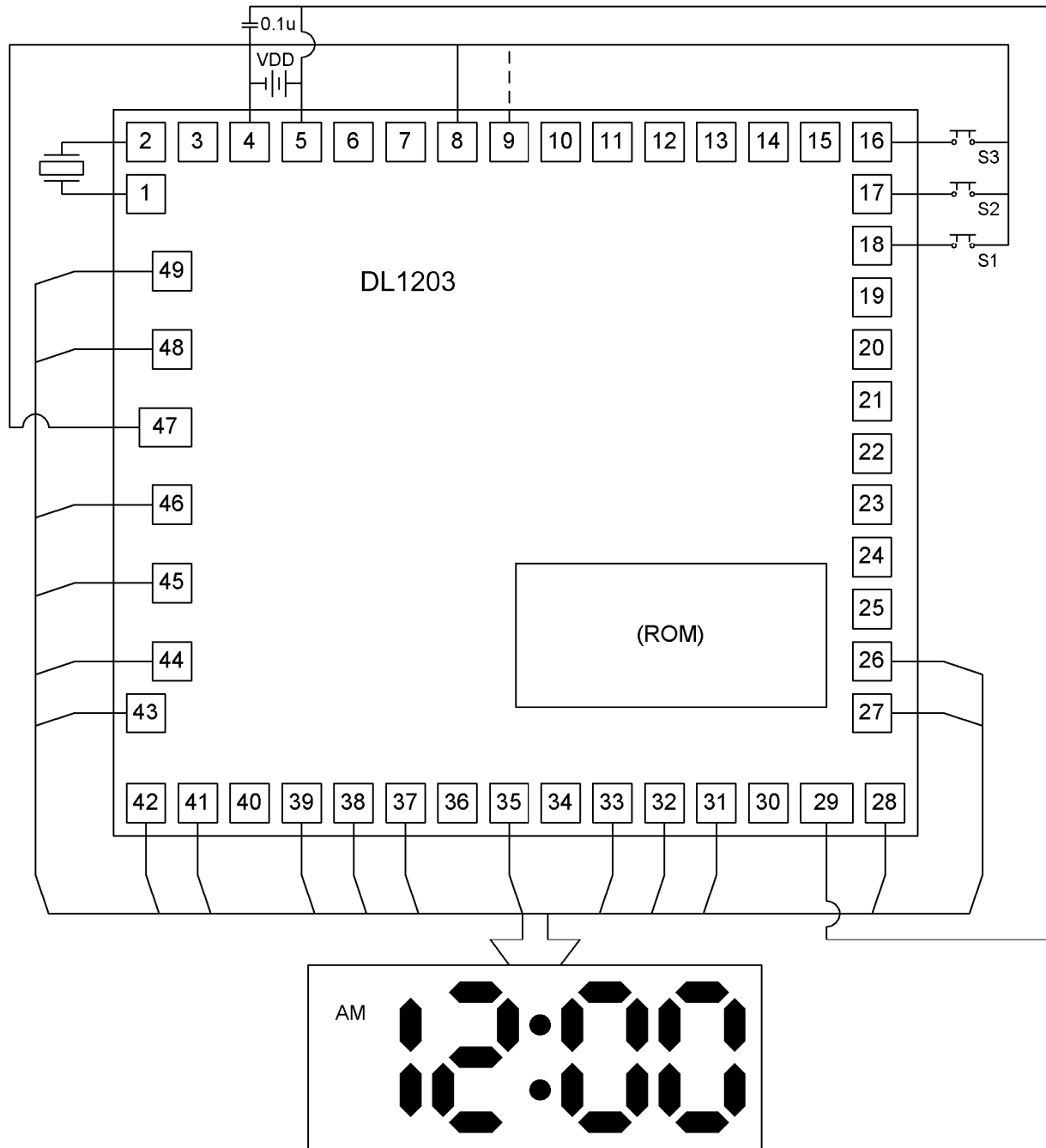
註：省電模式下

1. 按S1 LED亮3秒
2. 無顯示時按S2無效

DL1203

四位LED手表IC

應用電路一 (時鐘用途)



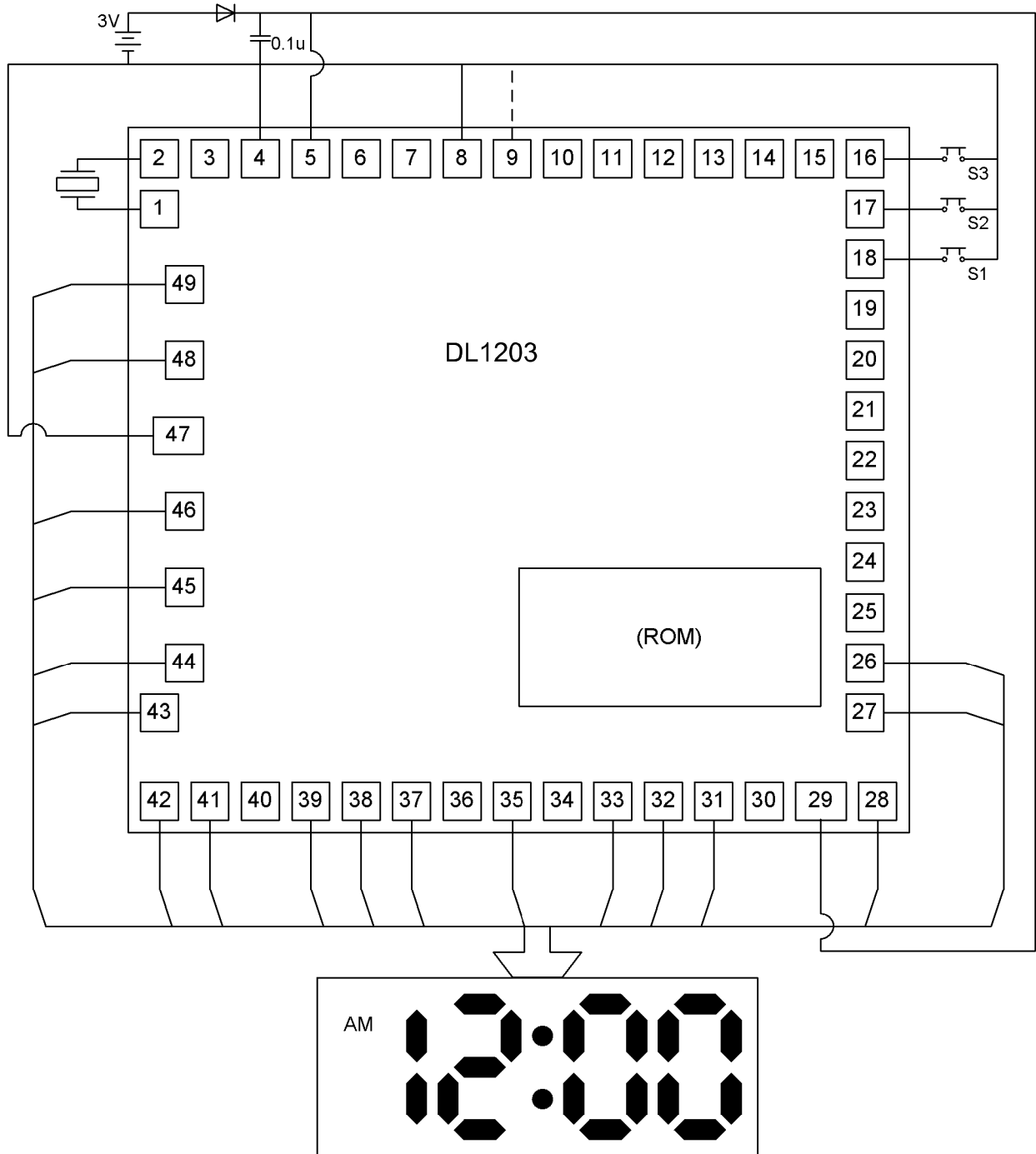
- 註：
1. IC 底部接 GND
 2. Pad 8 (GND1)、 Pad 29 (VDD) 及 Pad 47 (GND) 必需接上，否則可能影響功能
 3. OPT 空接為省電模式，接 GND 為長亮 (上電檢測)
 4. 建議 VDD 電壓

	紅色 LED	藍色 / 翠綠色 LED
每段顯示段使用 1 粒 LED	3.0V	3.0 ~ 4.5V
每段顯示段串聯 2 粒 LED	4.5V	6.0V
每段顯示段串聯 3 粒 LED	6.0V	-

DL1203

應用電路二 (錶用途)

四位LED手表IC

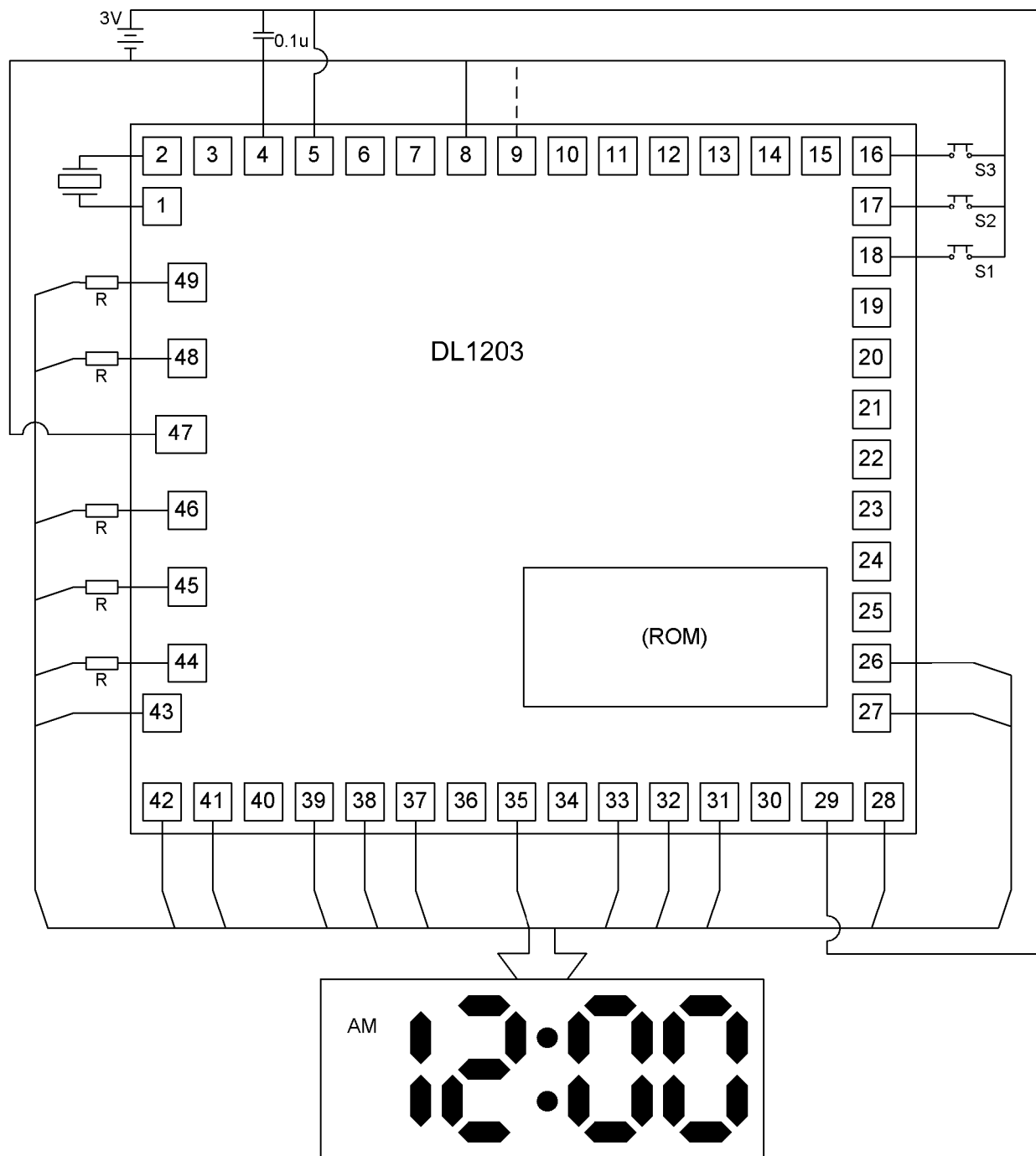


- 註：
1. IC 底部接 GND
 2. Pad 8 (GND1)、 Pad 29 (VDD) 及 Pad 47 (GND) 必需接上，否則可能影響功能
 3. OPT 空接為省電模式，接 GND 為長亮 (上電檢測)
 4. 每段顯示管只推 1 個 LED
 5. 如使用藍色 / 翠綠色 LED，無需加二極管

DL1203

應用電路三 (超低功耗應用)

四位LED手表IC



- 註：
1. IC 底部接 GND
 2. Pad 8 (GND1)、Pad 29 (VDD) 及 Pad 47 (GND) 必需接上，否則可能影響功能
 3. OPT 空接為省電模式，接 GND 為長亮 (上電檢測)
 4. 每段顯示管只推 1 個 LED