

## 一) 功能特性

- 1) 工作電壓3.0V, 超低電源功耗
- 2) 基本的時間顯示, 邦定選擇開機為12或24小時制
- 3) 星期顯示: 英, 法, 德, 意, 西 或 日文 或 7 Icons
- 3) 有鬧鐘顯示和5分鐘貪睡功能
- 4) 年曆範圍: 2000~2099年 (開機顯示2007年)
- 5) 可邦定選擇開機為攝氏或華氏顯示溫度
- 6) 溫度範圍:  
 室外: -50~+70 degC (-58~158 degF)  
 室內: -9.9~+70 degC (14.2~+158 degF)  
 溫度顯示精度: 0.1degC  
 溫度精確度: +/-1degC
- 7) 濕度顯示範圍: 20~90%RH  
 濕度精確度: +/-5%RH
- 8) 有最大和最小室內外溫度濕度記錄
- 9) 有室外溫度霜點提示功能, 霜點範圍: -1~4degC (警報響五秒)
- 10) 有天氣預報功能
- 11) 有按鍵提示音

## 二) 液晶顯示圖案

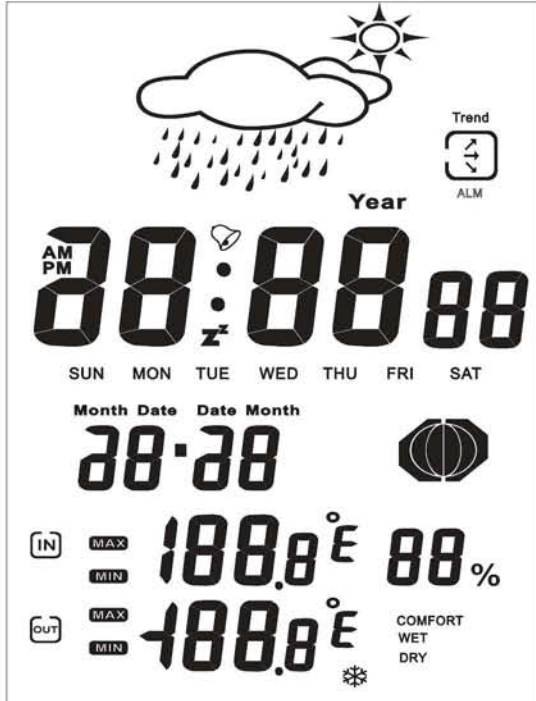
LCD (Multi-language)



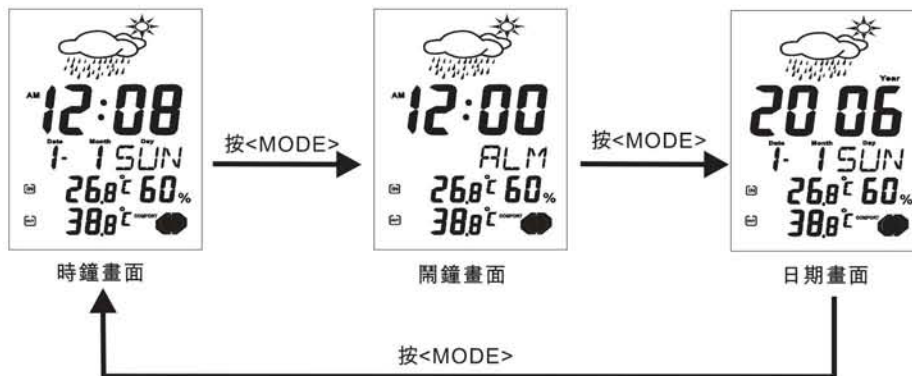
LCD (JPN)



LCD (7 Icons, LCD1)

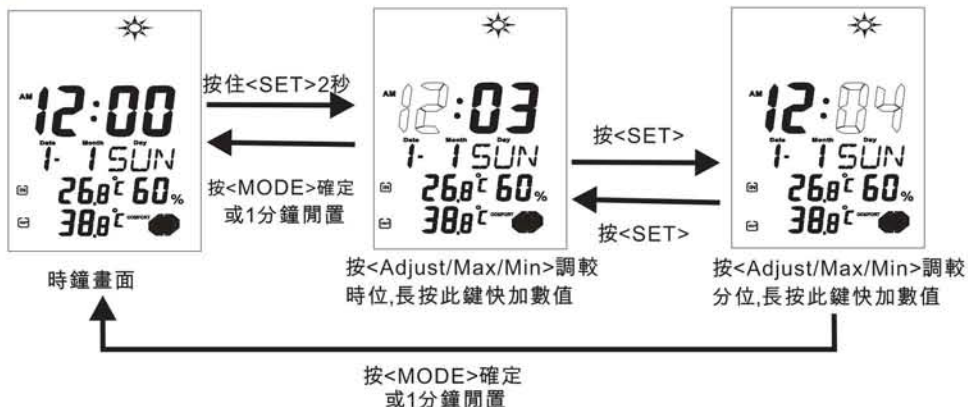


## 三) 流程圖

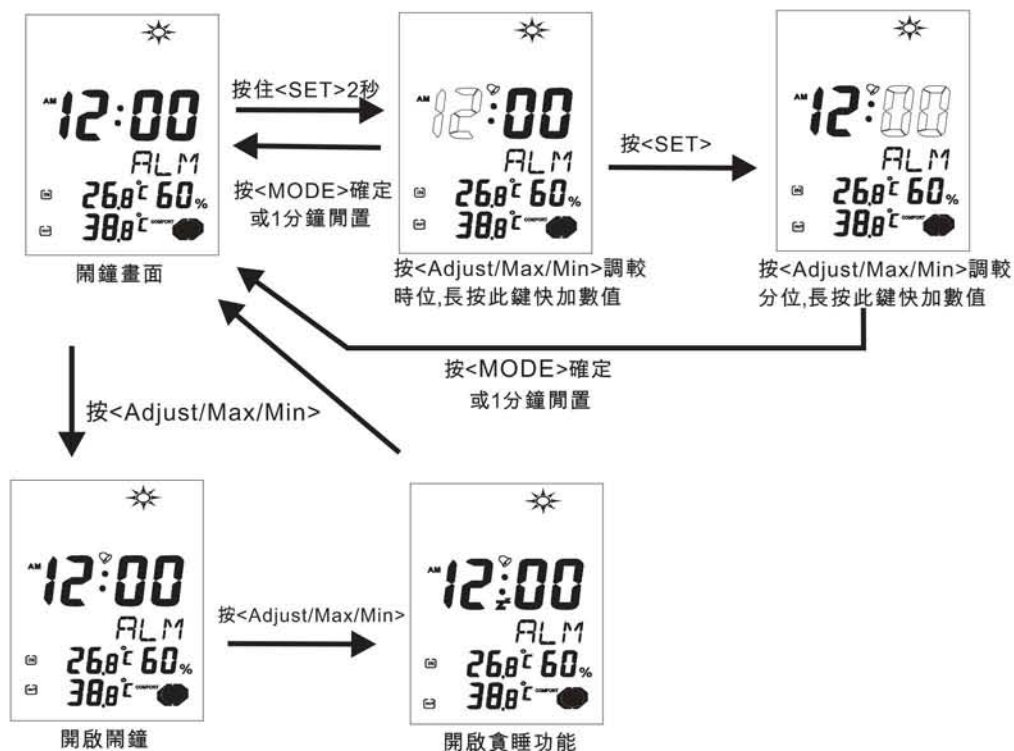


## 四) 操作說明

### 1) 設定時間

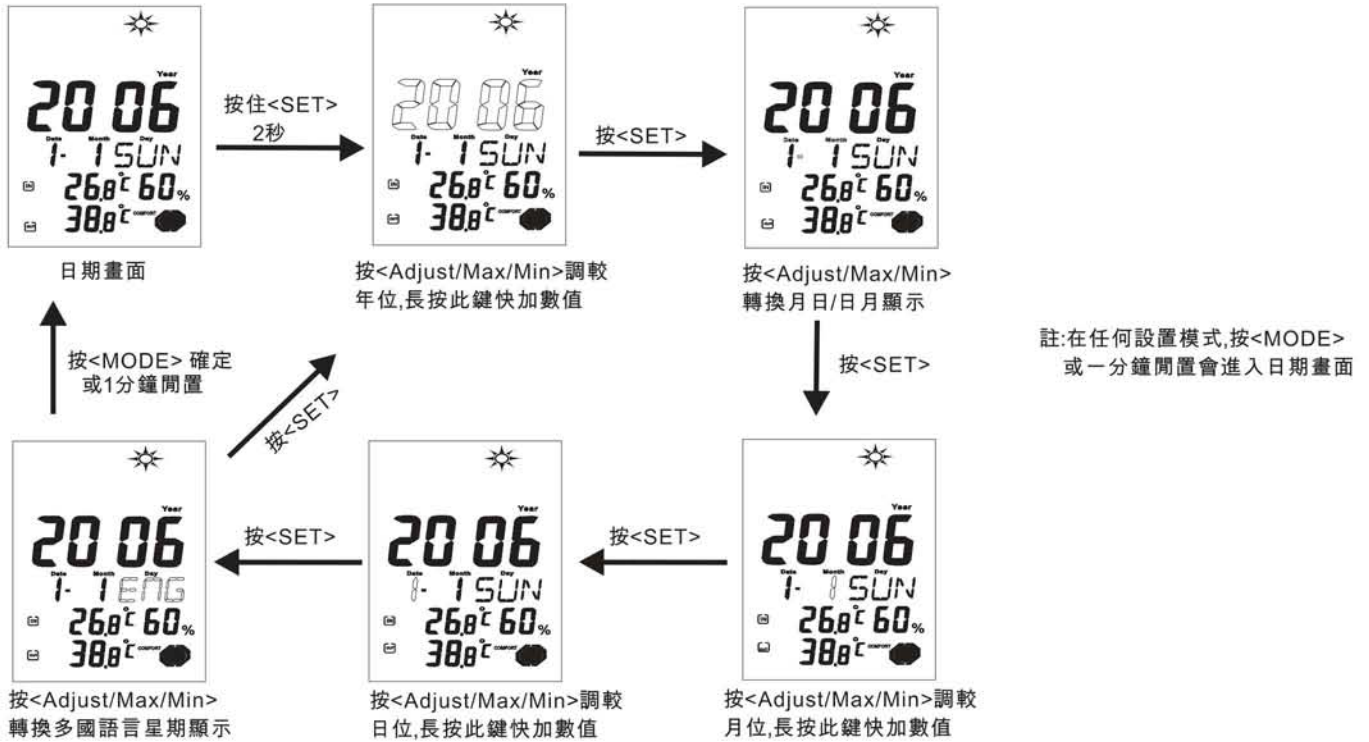


### 2) 設定鬧鐘

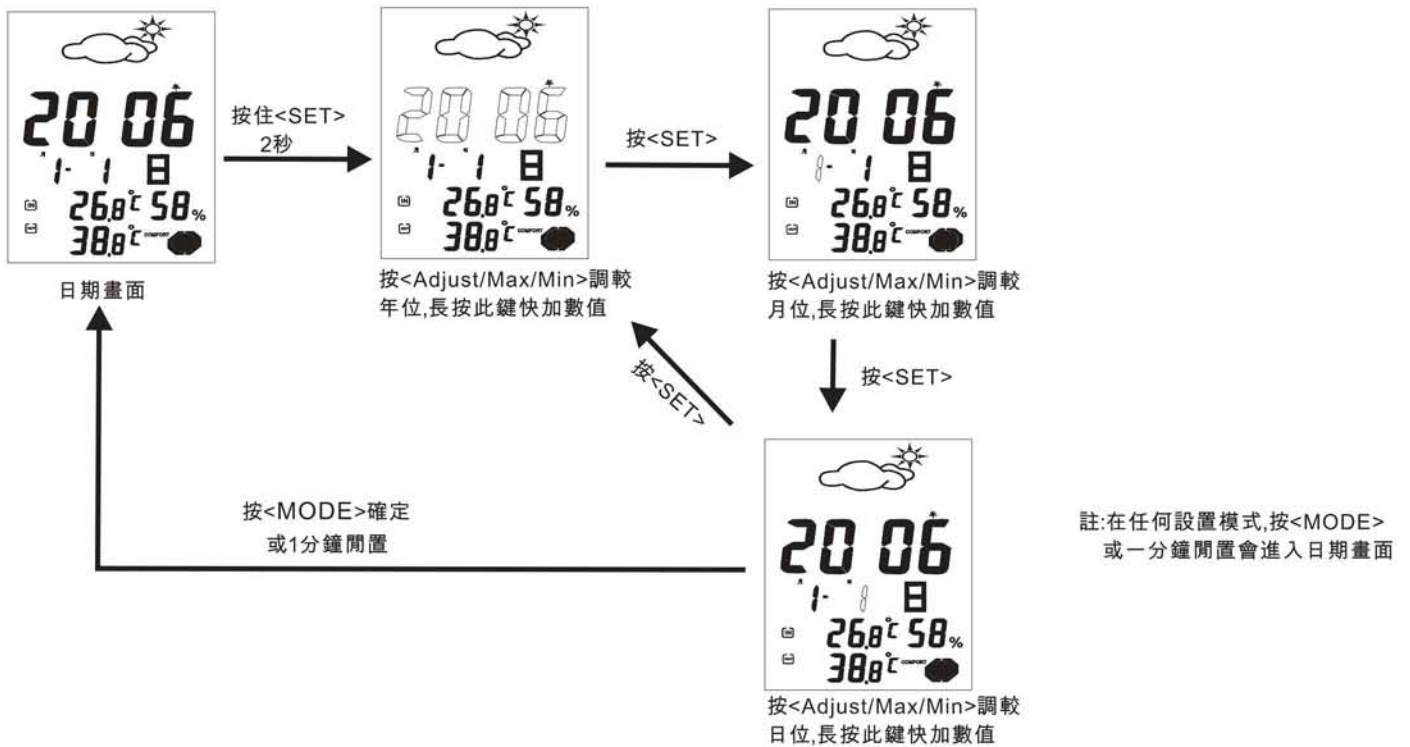


註: - 在開啟貪睡功能下, ALM響鬧時按<SNZ>進入貪睡功能,每5分鐘響鬧一次,無限次貪睡  
- 貪睡響鬧時按其它按鍵(除SNZ鍵外)可關閉貪睡功能  
- 貪睡進行中,除MODE鍵外其它按鍵不可關閉貪睡功能

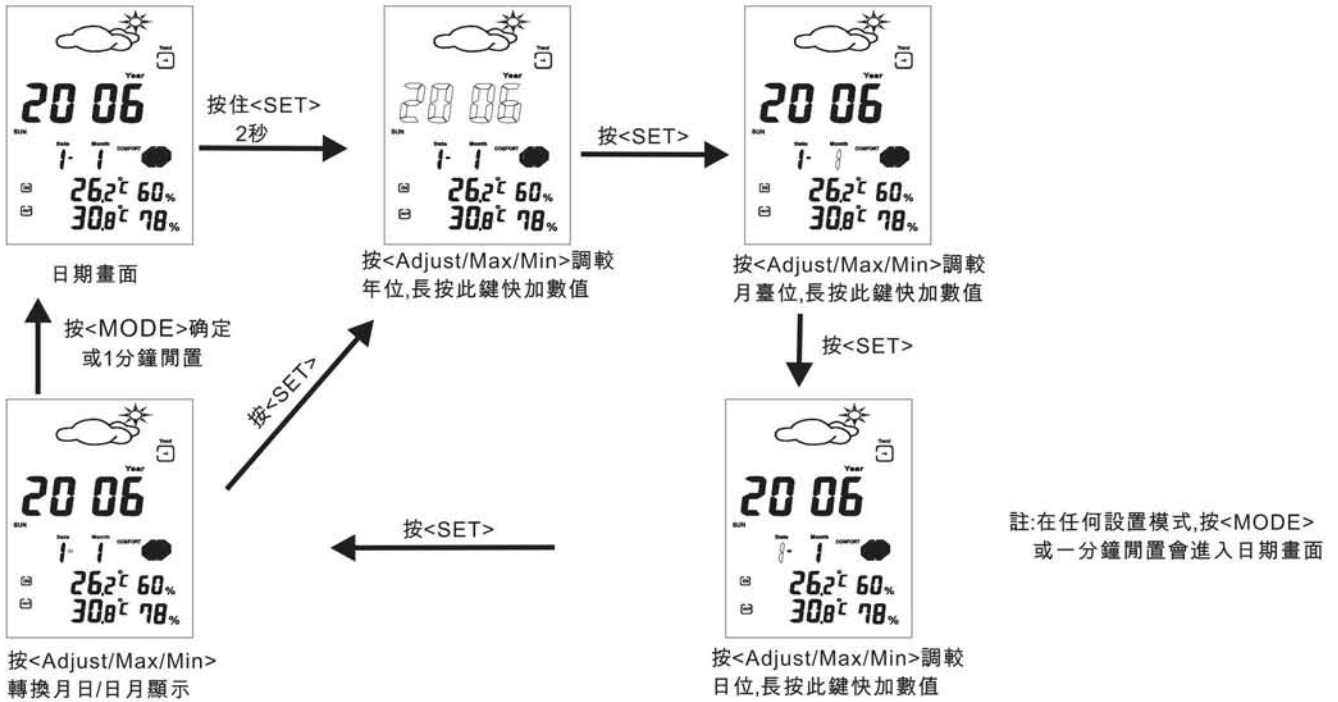
### 3) 設定日期 (選擇多國語言顯示星期)



### (日文顯示星期)



## (7 Icon 顯示星期)



## 4)天氣預報畫面



晴天



陰天



雨天

當濕度少於40%  
會顯示"DRY"

當濕度大於70%  
會顯示"WET"

當濕度在40%至70%之間而溫度在+20degC到+25degC之間  
會顯示"COMFORT"

## 5)轉換溫度單位顯示



攝氏顯示



華氏顯示

註: - 按<ALERT>,會顯示或熄滅雪花圖示,開關霜點報警功能,如開啟霜點報警,當室外溫度在-1degC至4degC時,會產生報警(每分鐘的開始)和雪花圖示會閃動

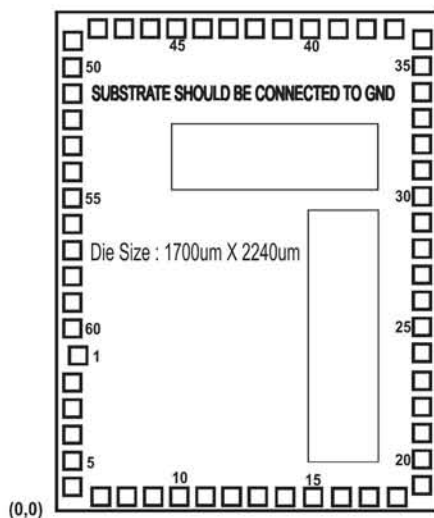
- 在時鐘模式下,按<ADJUST>,可查看室內外最高溫度和濕度記錄,按<ADJUST>兩秒,會清除記錄

6) 星期語言顯示

	ENG	DEU	FRA	ITA	SPA	
星期一	MON	MON	LUN	LUN	LUN	
星期二	TUE	DIE	MAR	MAR	MAR	
星期三	WED	MIT	MER	MER	MIE	
星期四	THU	DON	JEU	GIO	JUE	
星期五	FRI	FRE	VEN	VEN	VIE	
星期六	SAT	SAM	SAM	SAB	SAB	
星期日	SUN	SON	DIM	DOM	DOM	
日	一	二	三	四	五	六
日	月	火	水	木	金	土

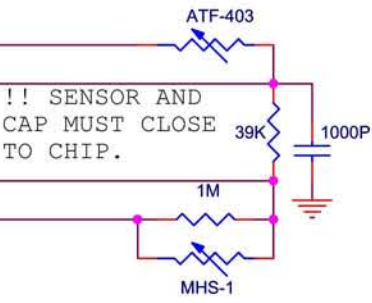
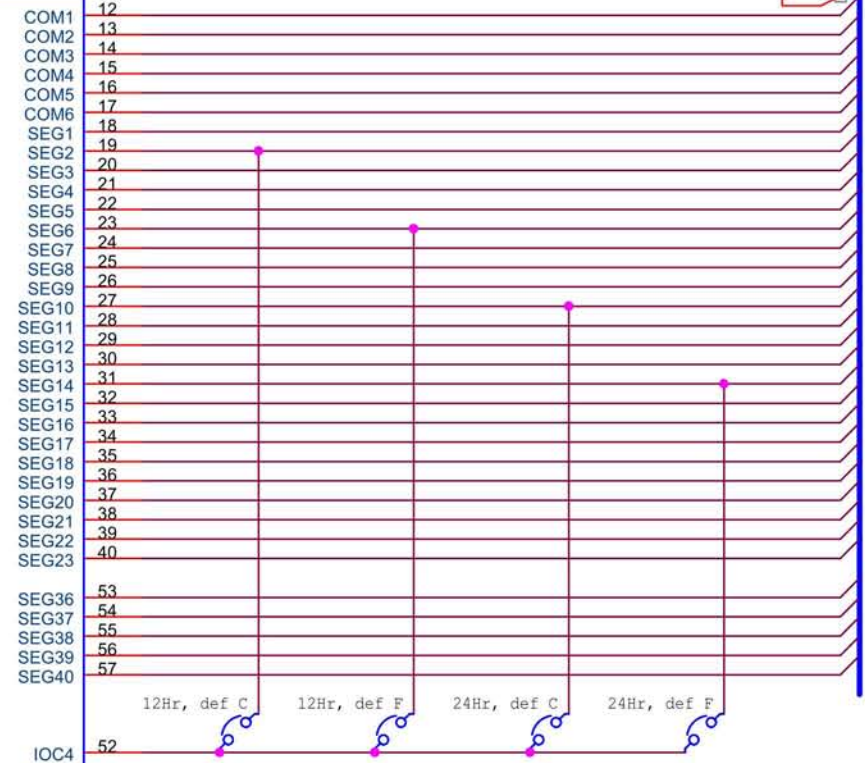
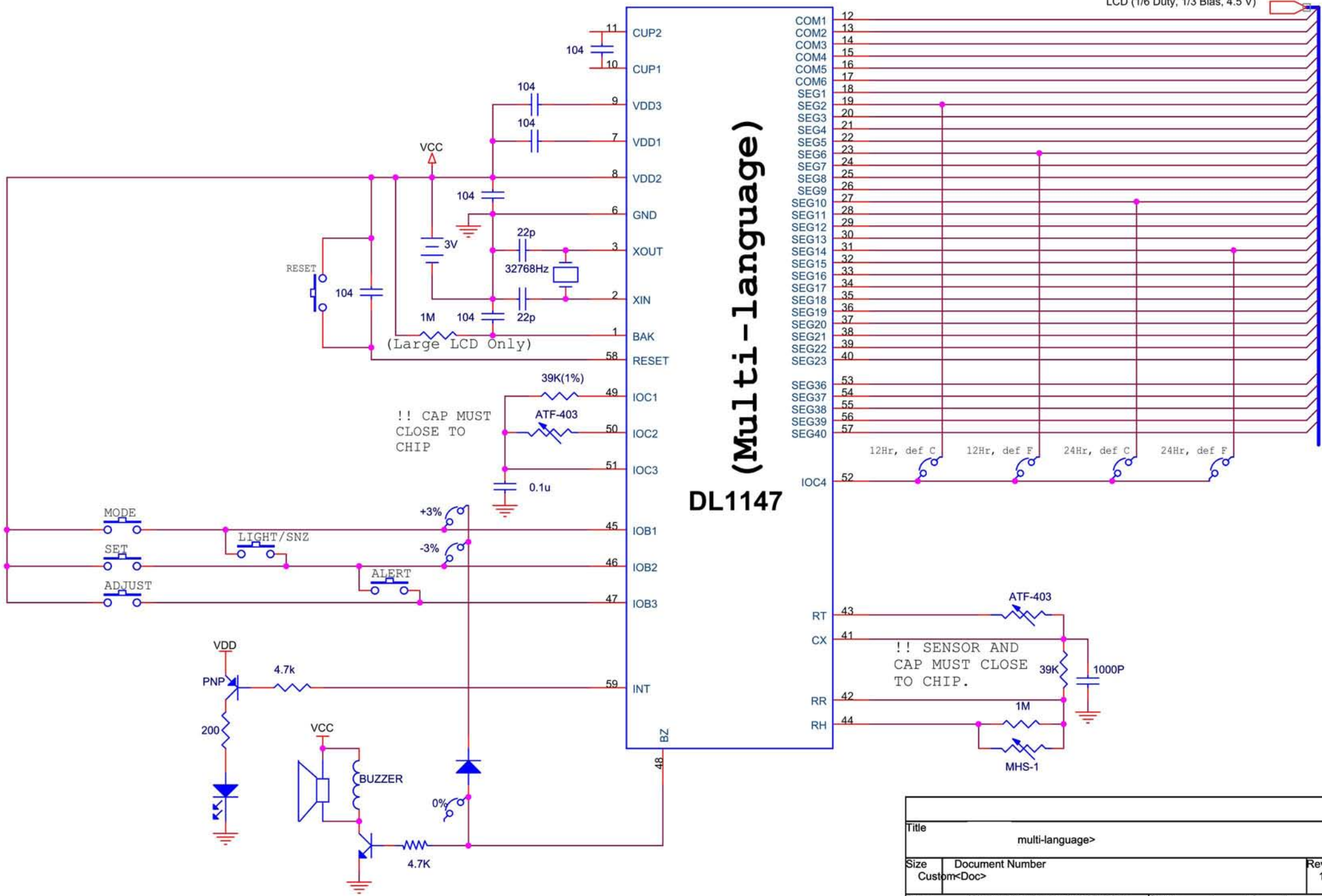
# DL1147

# 溫度濕度計時鐘



NO	NAME	X	Y	NO	NAME	X	Y
1	BAK	99.35	717.5	31	SEG14	1627.5	1522.5
2	XIN	72.5	602.5	32	SEG15	1627.5	1637.5
3	XOUT	72.5	487.5	33	SEG16	1627.5	1752.5
4	N. C.	72.5	372.5	34	SEG17	1627.5	1867.5
5	N. C.	72.5	247.5	35	SEG18	1627.5	1992.5
6	GND	72.5	122.5	36	SEG19	1627.5	2117.5
7	VDD1	197.5	72.5	37	SEG20	1502.5	2167.5
8	VDD2	322.5	72.5	38	SEG21	1377.5	2167.5
9	VDD3	447.5	72.5	39	SEG22	1252.5	2167.5
10	CUP1	562.5	72.5	40	SEG23	1137.5	2167.5
11	CUP2	677.5	72.5	41	CX	1022.5	2167.5
12	COM1	792.5	72.5	42	RR	907.5	2167.5
13	COM2	907.5	72.5	43	RT	792.5	2167.5
14	COM3	1022.5	72.5	44	RH	677.5	2167.5
15	COM4	1137.5	72.5	45	IOB1	562.5	2167.5
16	COM5	1252.5	72.5	46	IOB2	447.5	2167.5
17	COM6	1377.5	72.5	47	IOB3	322.5	2167.5
18	SEG1	1502.5	72.5	48	BZ	197.5	2167.5
19	SEG2	1627.5	122.5	49	IOC1	72.5	2117.5
20	SEG3	1627.5	247.5	50	IOC2	72.5	1992.5
21	SEG4	1627.5	372.5	51	IOC3	72.5	1867.5
22	SEG5	1627.5	487.5	52	IOC4	72.5	1752.5
23	SEG6	1627.5	602.5	53	SEG36	72.5	1637.5
24	SEG7	1627.5	717.5	54	SEG37	72.5	1522.5
25	SEG8	1627.5	832.5	55	SEG38	72.5	1407.5
26	SEG9	1627.5	947.5	56	SEG39	72.5	1292.5
27	SEG10	1627.5	1062.5	57	SEG40	72.5	1177.5
28	SEG11	1627.5	1177.5	58	RESET	72.5	1062.5
29	SEG12	1627.5	1292.5	59	INT	72.5	947.5
30	SEG13	1627.5	1407.5	60	N. C.	72.5	832.5

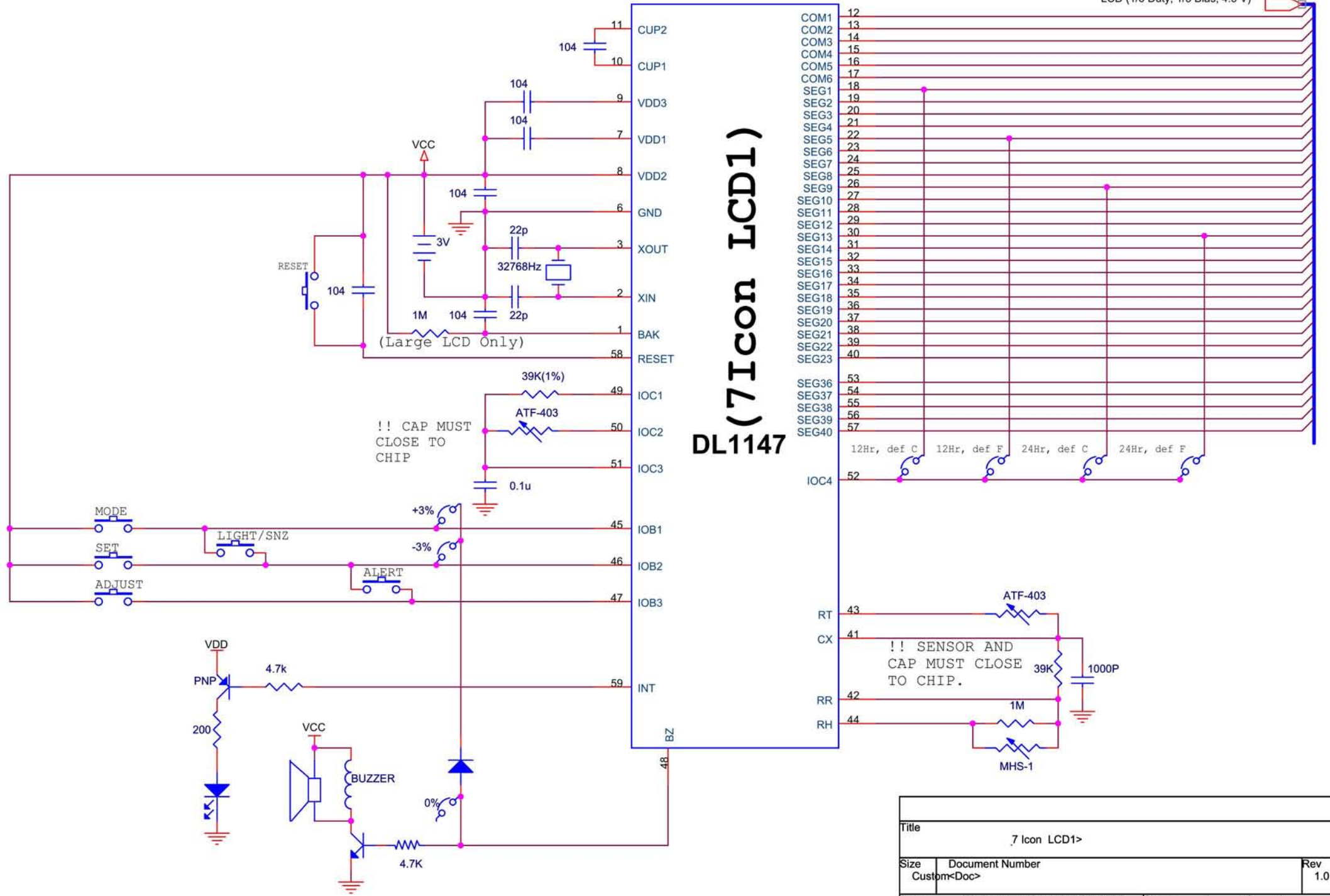
# DL1147 (Multi-language)



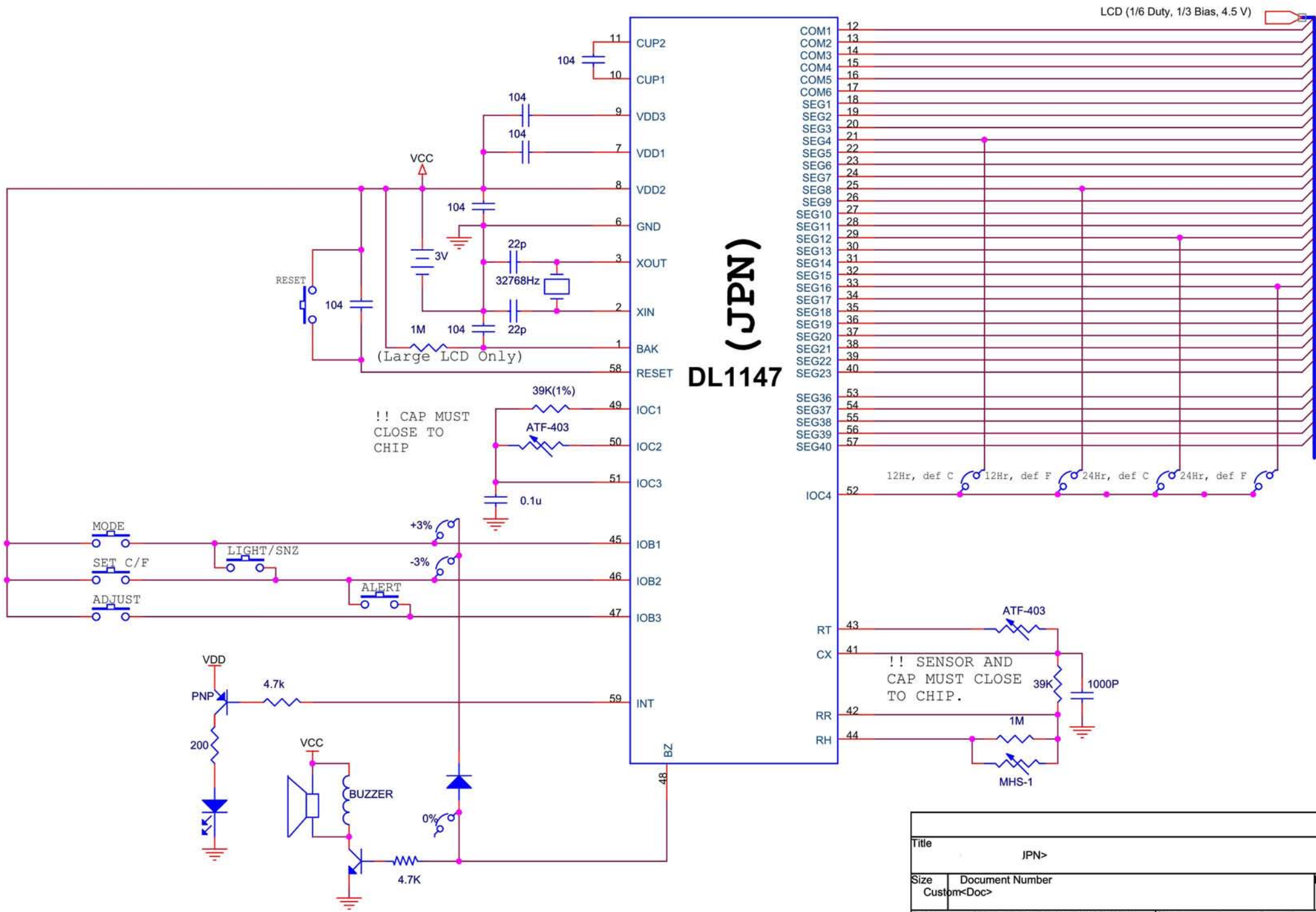
Title		
multi-language>		
Size	Document Number	Rev
Custom<Doc>		1.0
Date:	Wednesday, November 28, 2007	Sheet 1 of 1



# DL1147 (7 Icon LCD1)



Title		
7 Icon LCD1>		
Size	Document Number	Rev
Custom<Doc>		1.0
Date:	Wednesday, November 28, 2007	Sheet 1 of 1

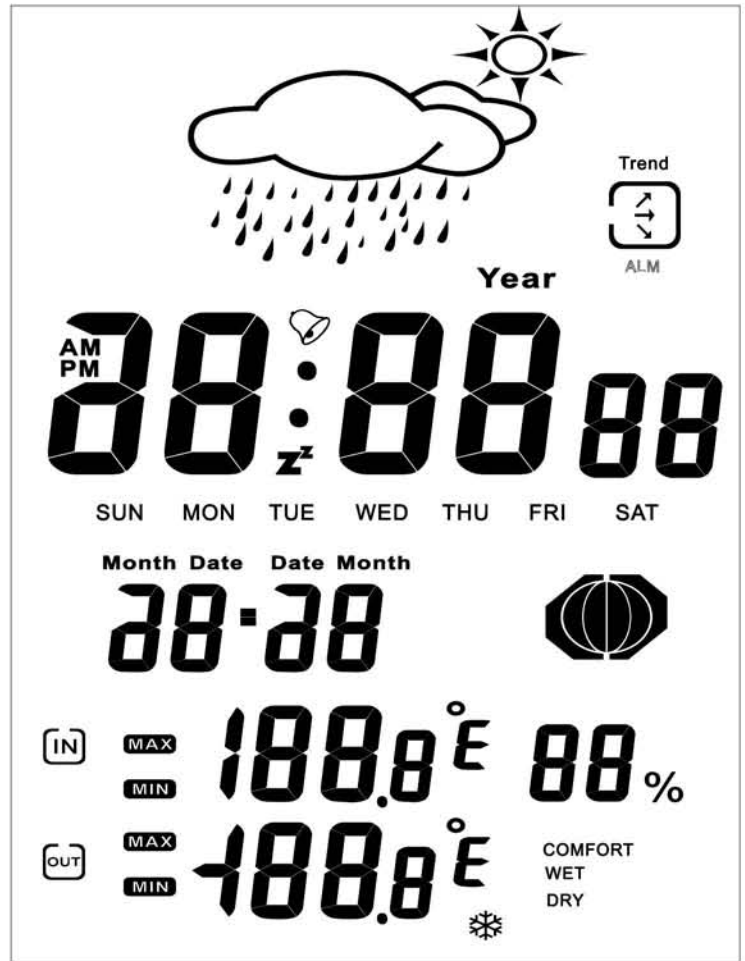
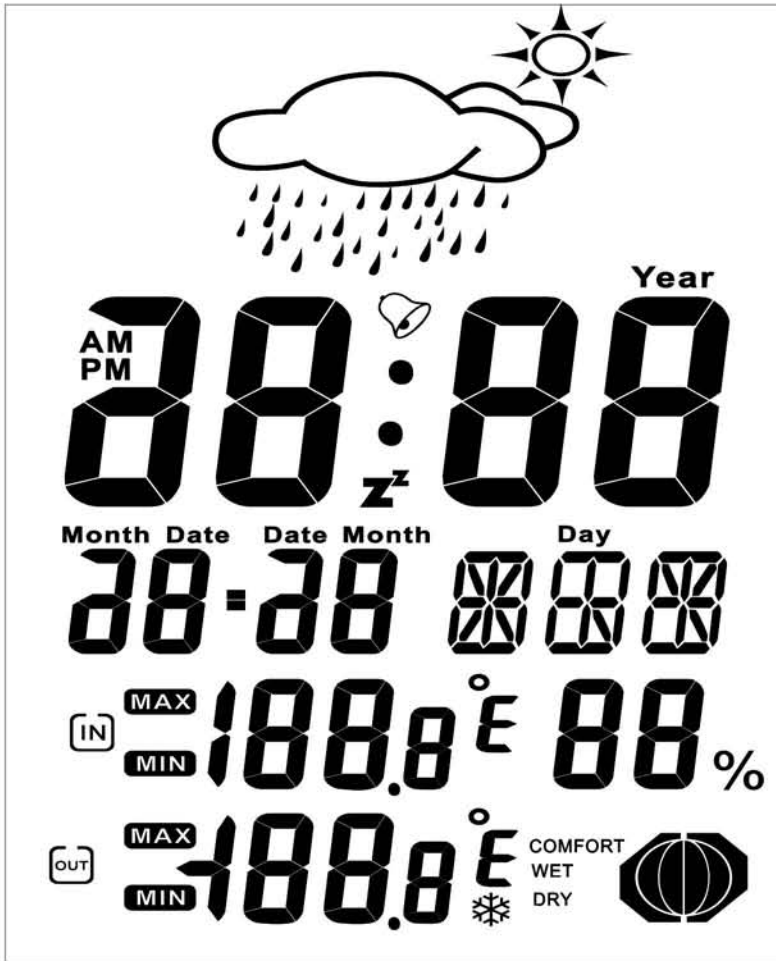


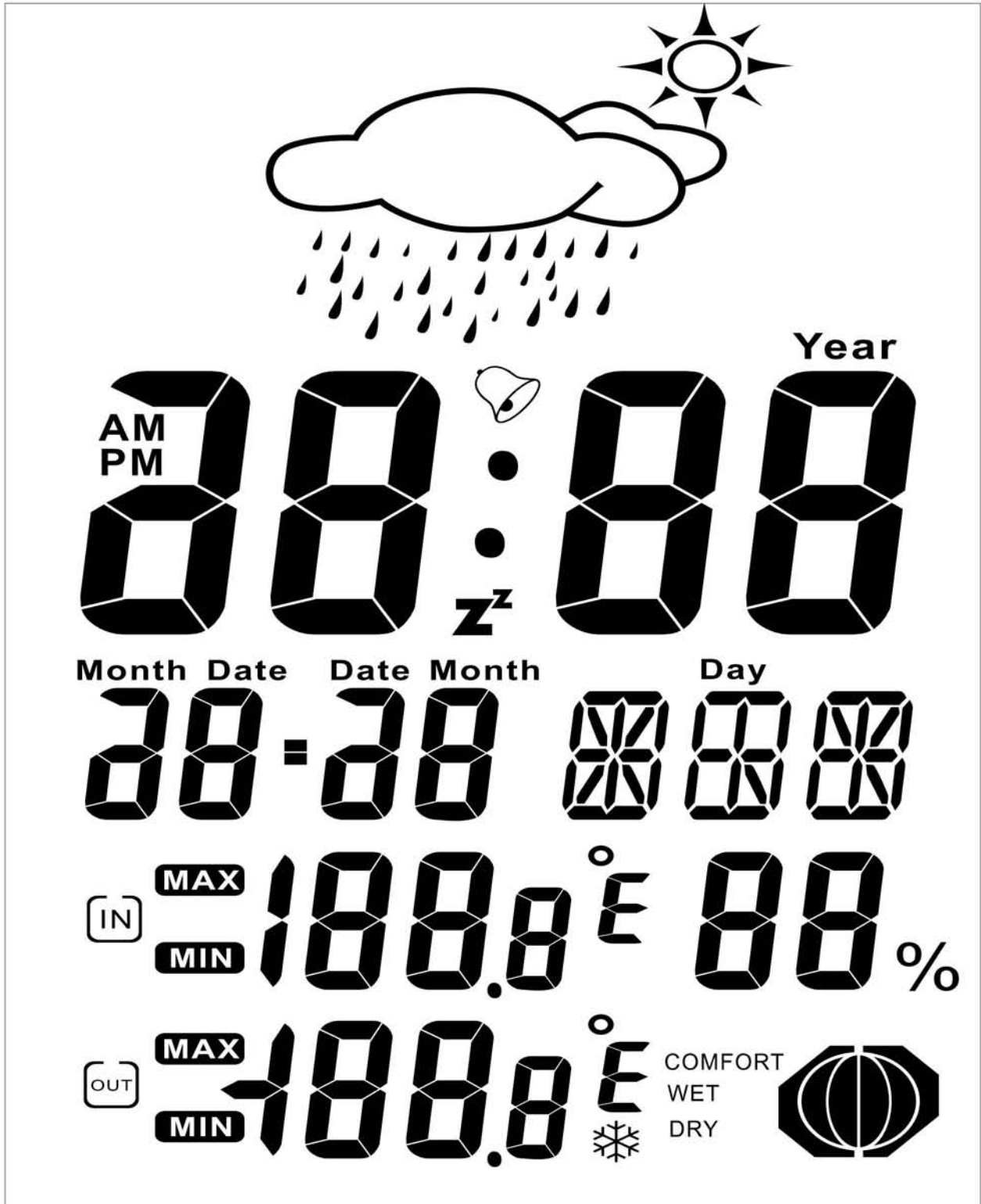
LCD (1/6 Duty, 1/3 Bias, 4.5 V)

**DL1147**  
**(JPN)**

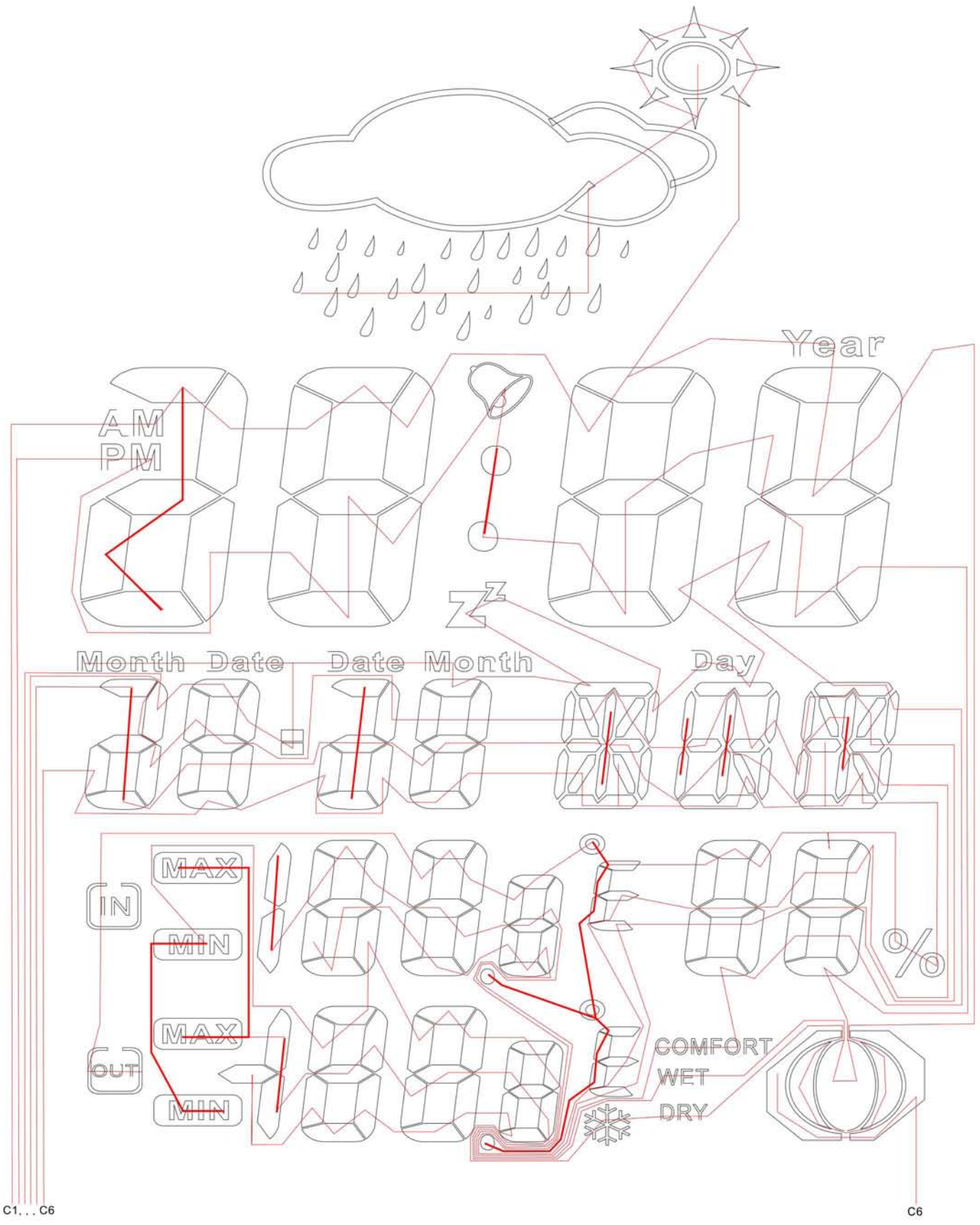
Title		JPN>
Size	Document Number	Rev
Custom	<Doc>	1.0
Date:	Wednesday, November 28, 2007	Sheet 1 of 1

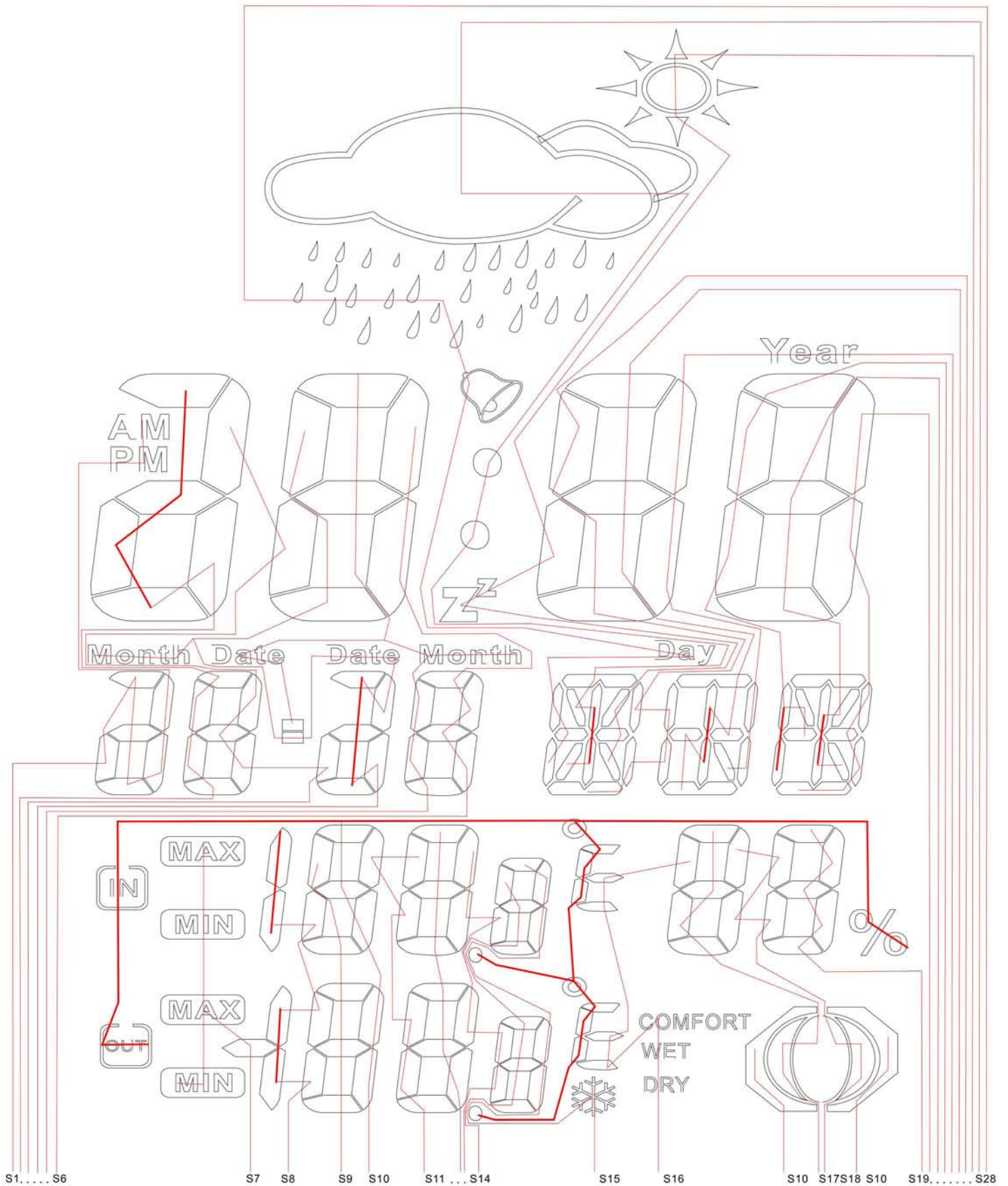
# DL1147

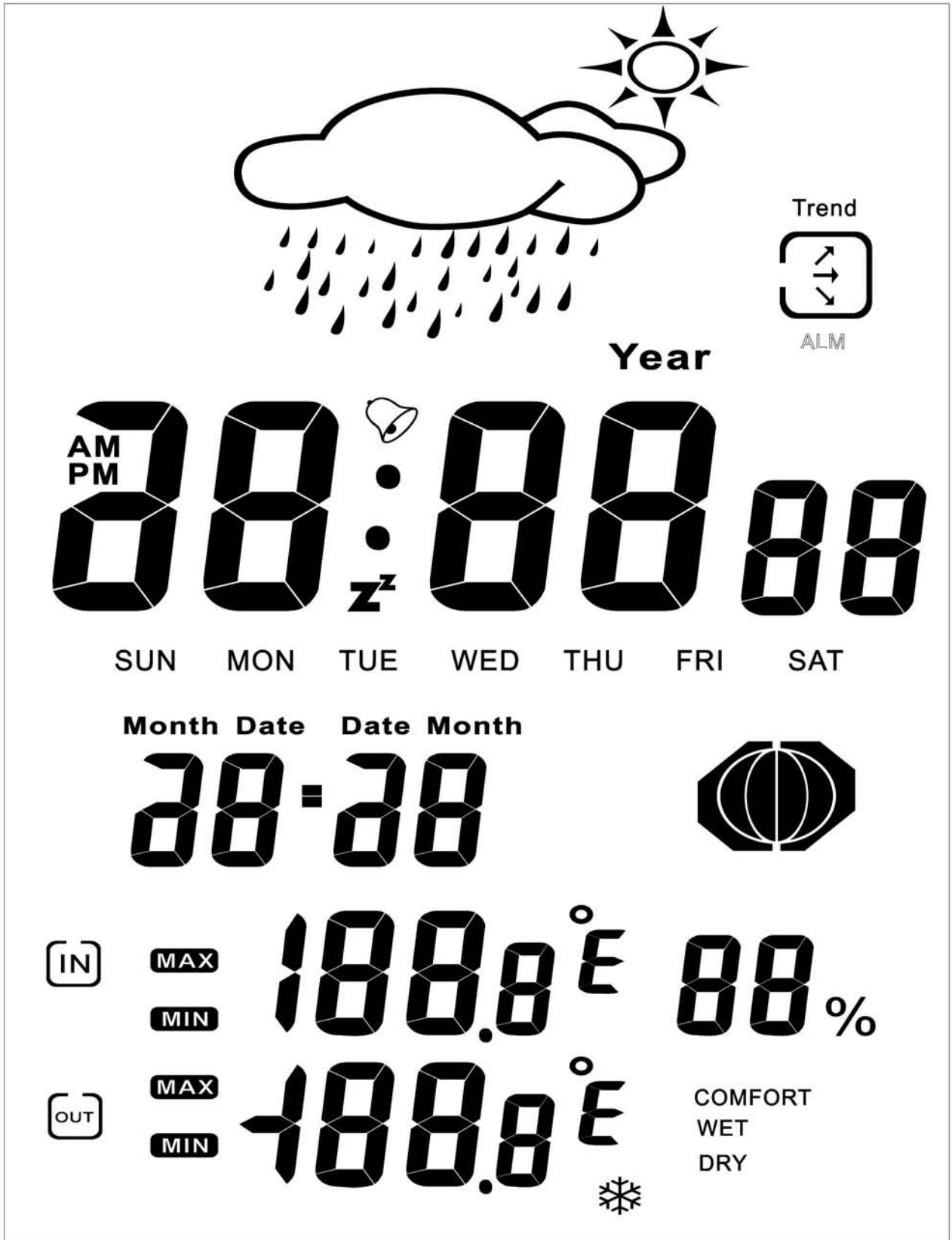




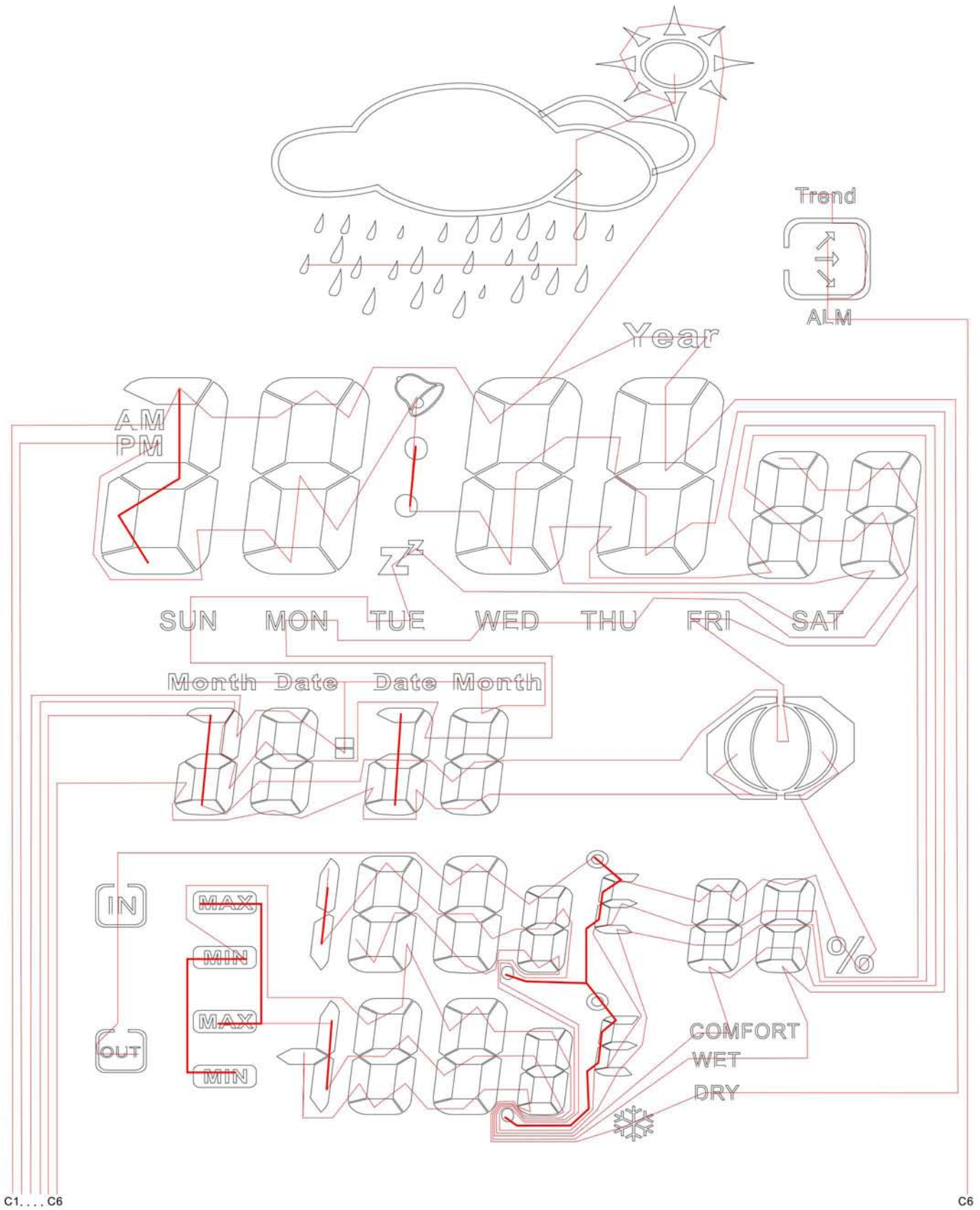
1/6 Duty, 1/3 Bias, Vlcd 4.5V



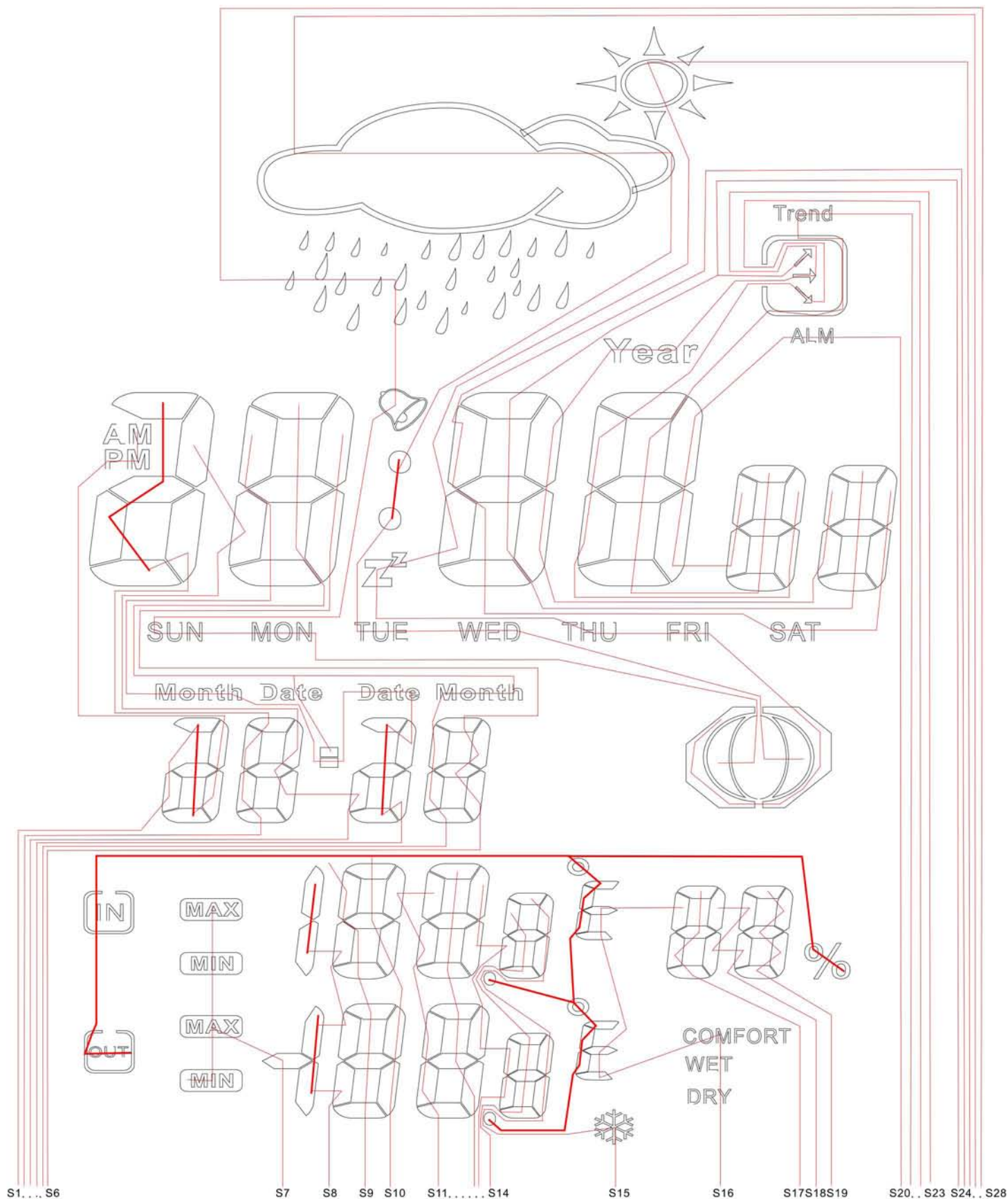




1/6 Duty, 1/3 Bias, Vlcd 4.5V









1/6 Duty, 1/3 Bias, Vlcd 4.5V

