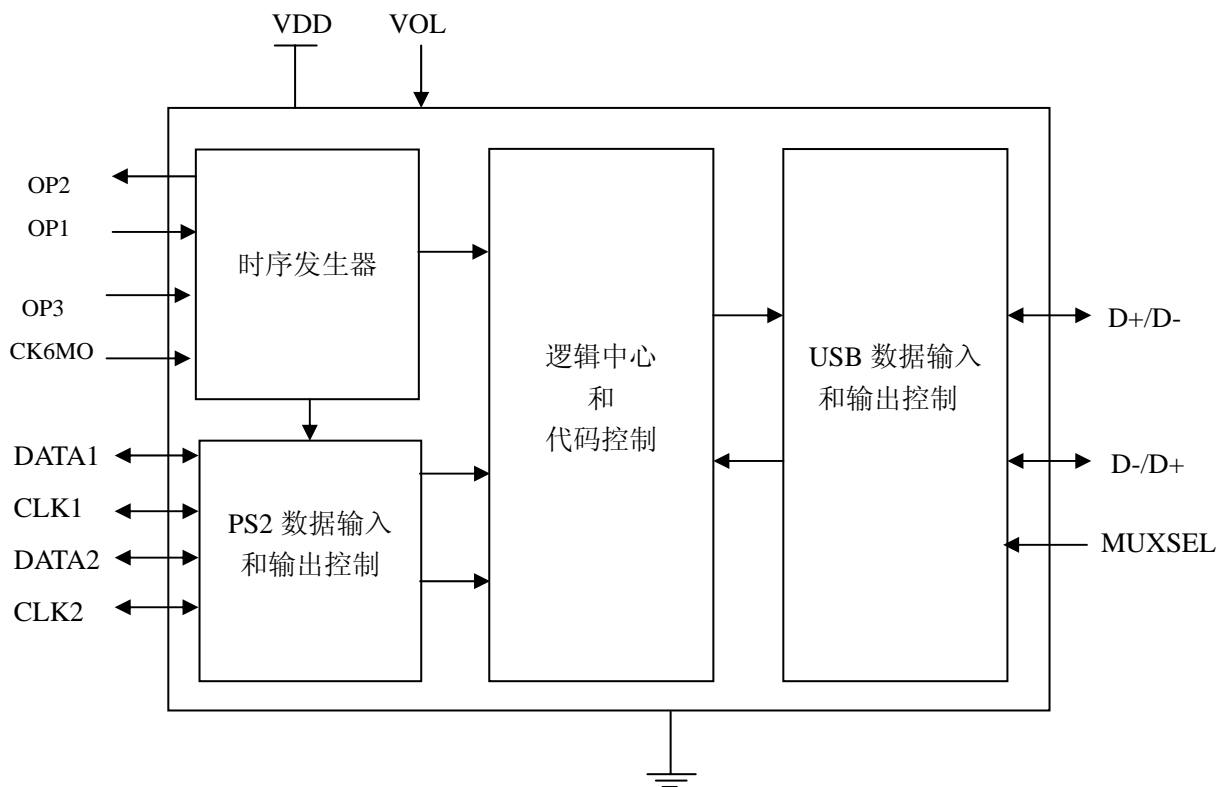




特点

- 高性能 CMOS 技术。
- 工作电压：3.5V ~ 5.1V。
- 工作电流：12mA。
- 工作频率：内建精准 6MHZ 振荡器。
- 兼容 USB 2.0 和 1.1 接口，即插即用。
- 支持 PS2 鼠标/键盘的热拔插，不区分鼠标/键盘接口。
- 转换速度快，是普通速度的四倍（在外接设备允许的前提下）。
- 应用线路简单，成本低。

功能方框图





高速 USB 转 PS2 控制芯片 (SOP14PIN 硬封装)

功能描述

这是一颗专用的高速 USB 转 PS2 的转换盒控制芯片。输入为 PS2 的鼠标和键盘端口，输出为 USB 端口。该芯片由一个 USB 端口，实现对 PS2 鼠标和键盘的操作。支持 PS2 鼠标和键盘的热拔插，不区分鼠标/键盘接口。该芯片可支持高速 / 低速 USB。低速模式支持键鼠互换，可接扫描枪、扫码器、条码器、刷卡器等。全速主要用于激光扫描枪等要求上字更快的场合，也支持 PS2 键盘，但高速模式时不支持 PS2 鼠标。

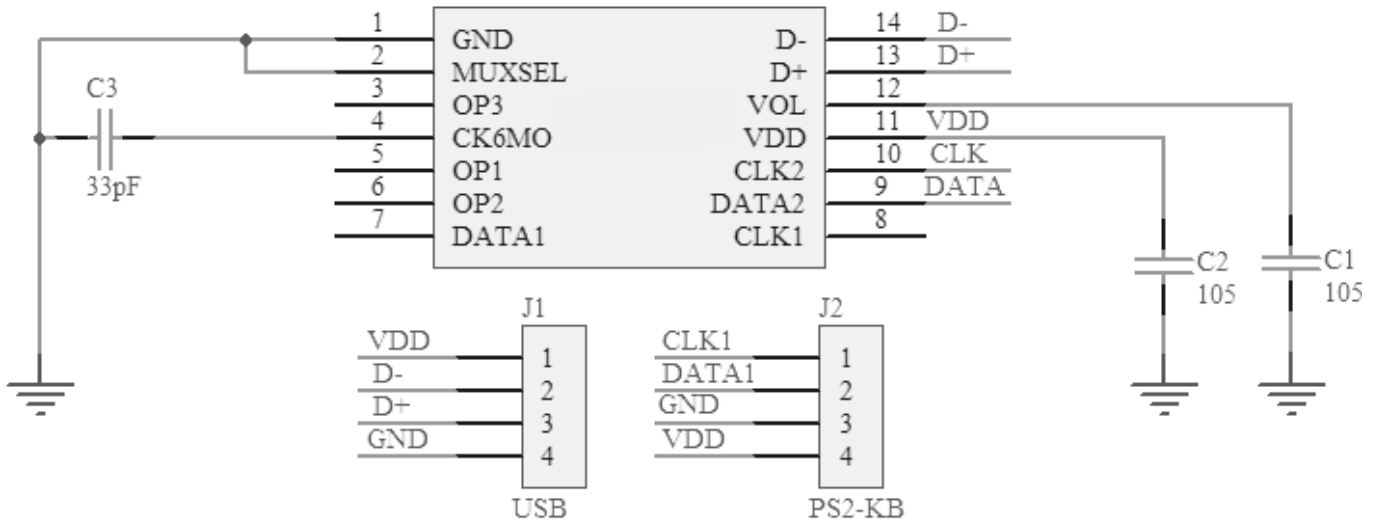
引脚描述

编号	引脚名称	I/O	功能概述
1	GND	I	负电源
2	MUXSEL	I	USB 高速 / 低速选择输入引脚。MUXSEL 接地：选择高速，支持键盘/光枪。MUXSEL 悬空或接 VDD：选择低速，可支持键盘、鼠标、光枪。
3	OP3	I	悬空或接 VDD
4	CK6M0	O	振荡器输出, 外接一个 33P 电容
5	OP1	I	振荡器测试脚
6	OP2	O	振荡器测试脚
7	DATA1	I/O	与 PS2 键盘/鼠标通信的数据线
8	CLK1	I/O	与 PS2 键盘/鼠标通信的时钟线
9	DATA2	I/O	与 PS2 键盘/鼠标通信的数据线
10	CLK2	I/O	与 PS2 键盘/鼠标通信的时钟线
11	VDD	I	正电源，外接一个 1UF 电容
12	VOL	O	数据总线输出电压，外接一个 1UF 电容
13	D+/D-	I/O	与主机双向交换 USB 数据。高速时，该引脚为 D+，低速时，该引脚为 D-
14	D-/D+	I/O	与主机双向交换 USB 数据。高速时，该引脚为 D-，低速时，该引脚为 D+

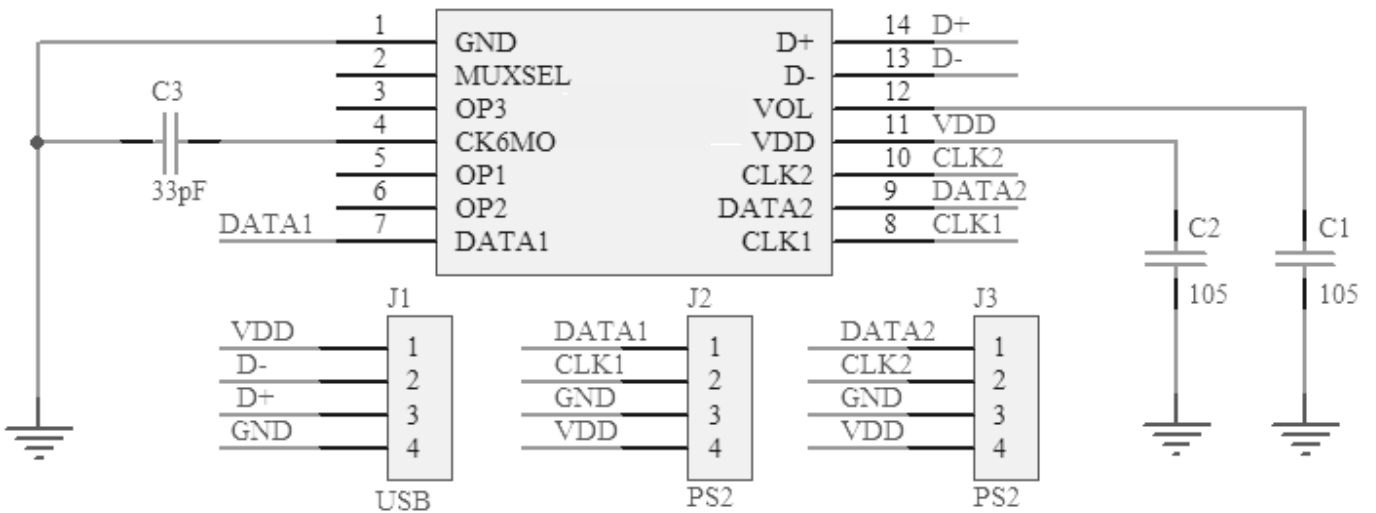


高速USB 转 PS2 控制芯片 (SOP14PIN 硬封装)

应用电路图



高速USB 应用原理图



低速USB 应用原理图



高速USB 转 PS2 控制芯片 (SOP14PIN 硬封装)

最大绝对值

项目	符号	数值	单位
电源电压	V_{DD}	3.5 ~ 5.5	V
输入/输出电压	V_I / V_O	GND-0.3 ~ VDD+0.3	V
工作温度	T_{DD}	0 ~ 45	°C
存储温度	T_{ST}	-20 ~ 125	°C

电气参数

参数	符号	条件	最小值	典型值	最大值	单位
工作电压	V_{DD}		3.5	5.0	5.1	V
工作电流	I_{DD}		10	12	14	mA
系统频率	F_{OSC}			6		MHz

说明:

- 1、上述所列信息，鉴于产品及技术方面的改进，在未通知的情况下可以进行更改。请在使用之前确认此规格为最新版本。
- 2、由于错误的或者不适当的操作等造成之后果，一律不负责任。