

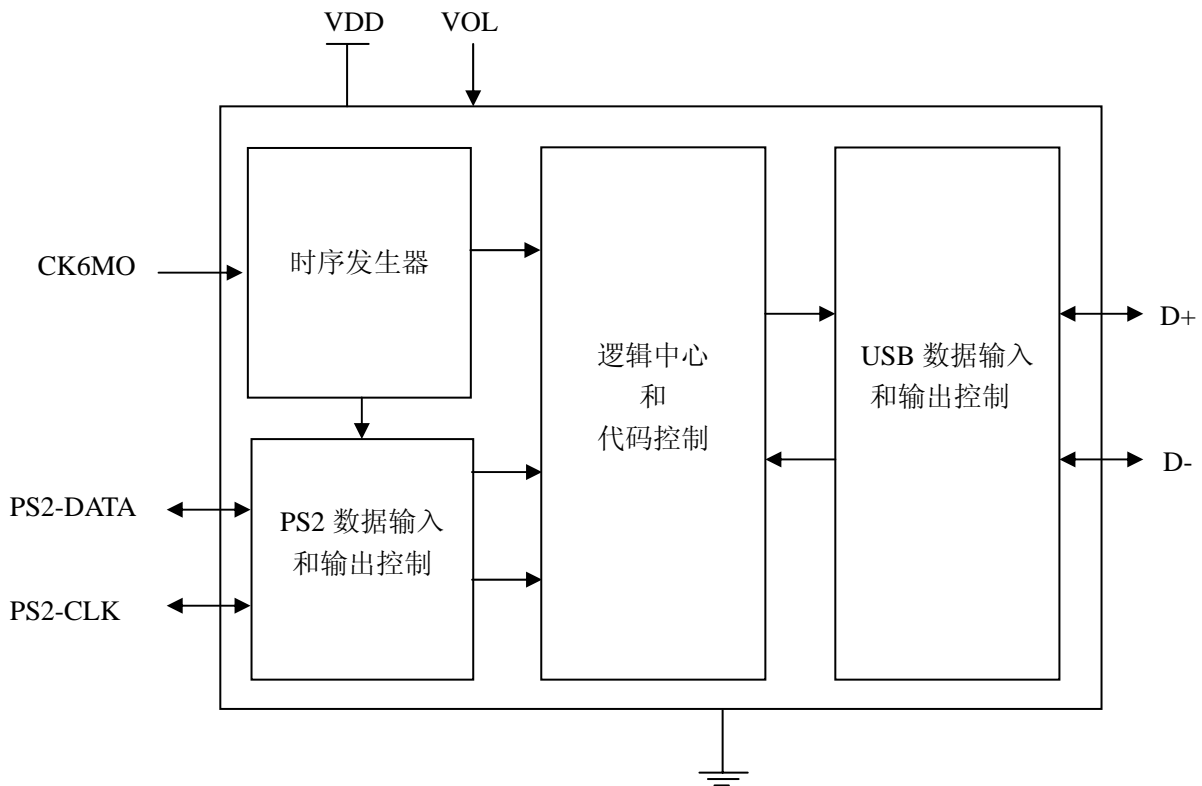


(SOP8PIN 硬封装) 高速USB 转 PS2 控制芯片)

特点

- 高性能 CMOS 技术。
- 工作电压：3.5V ~ 5.1V。
- 工作电流：12mA。
- 工作频率：内建精准 6MHZ 振荡器。
- 兼容 USB 2.0 和 1.1 接口，即插即用。
- 扫描枪/键盘口的热拔插
- 转换速度快，是普通速度的四倍（在外接设备允许的前提下）。
- 应用线路简单，成本低。

功能方框图





(SOP8PIN 硬封装) 高速USB 转 PS2 控制芯片)

功能描述

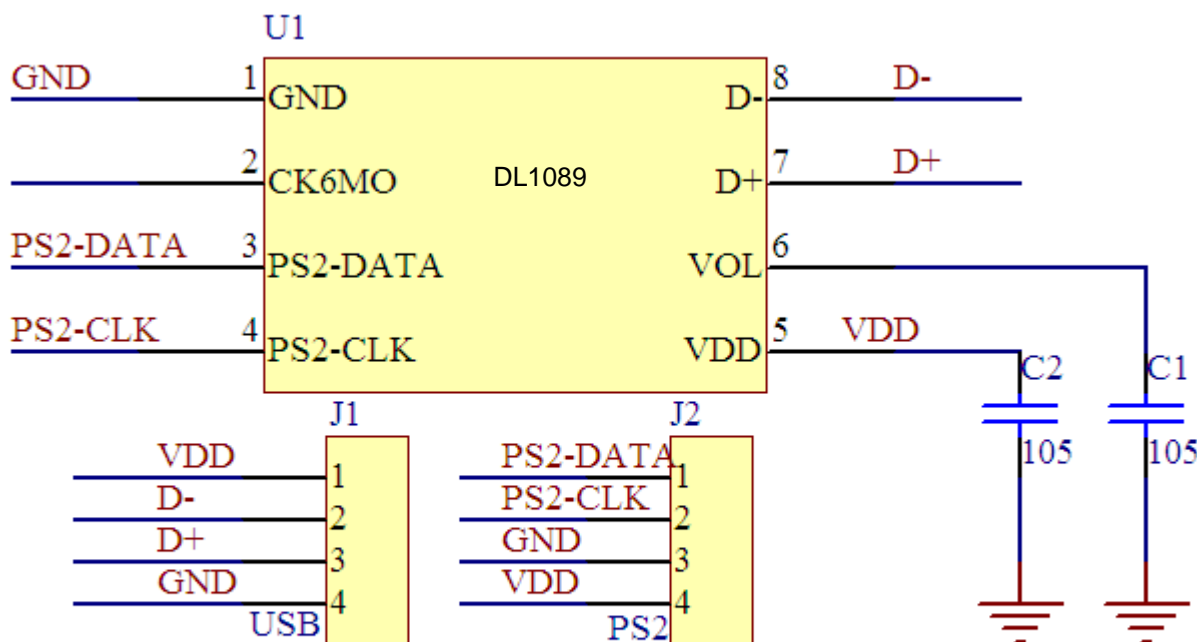
这是一颗专用的高速 USB 转 PS2 的转换盒控制芯片。输入为 PS2 的键盘端口，输出为 USB 端口。该芯片由 USB 端口实现对 PS2 键盘的操作。支持 PS2 键盘的热拔插。

DL1089 系列芯片是我公司专为商业和金融行业的刷卡器、扫描枪、密码键盘等设备开发的免驱型USB升级产品，电路简单、速度快，不需要任何的软件修改就可直接使用，数据传输稳定，无其它同类产品批量数据传输过程中存在的误码或丢码问题。

引脚描述

编号	引脚名称	I/O	功能概述
1	GND	I	负电源。
2	CK6M0	O	振荡器输出。
3	PS2-DATA	I/O	与 PS2 键盘/鼠标通信的数据线。
4	PS2-CLK	I/O	与 PS2 键盘/鼠标通信的时钟线。
5	VDD	I	正电源，外接一个 1UF 电容。
6	VOL	O	数据总线输出电压，外接一个 1UF 电容。
7	D+	I/O	与主机双向交换 USB 数据。
8	D-	I/O	与主机双向交换 USB 数据。

应用电路图

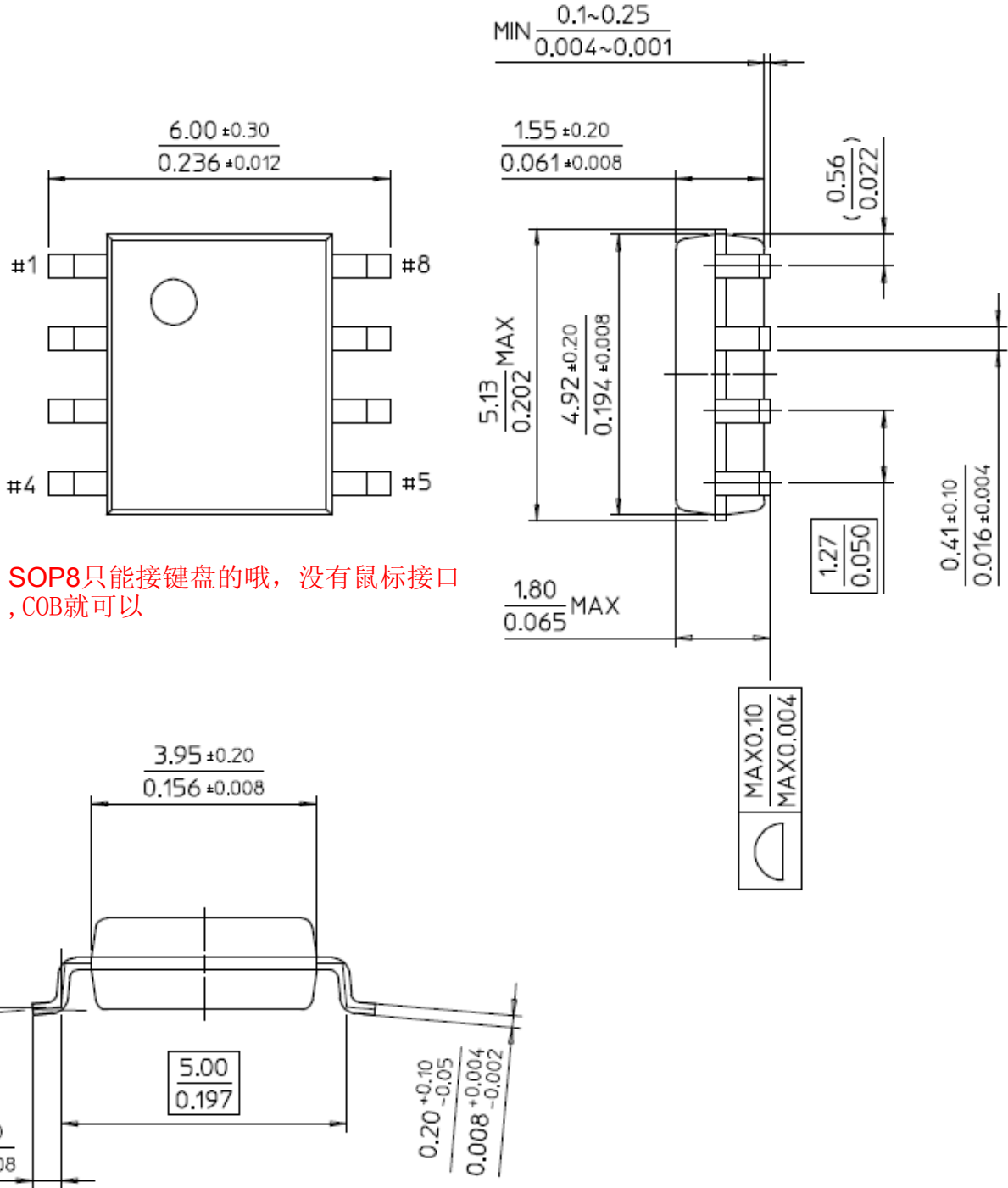


USB 高速应用图



封装图 SOP8

(SOP8PIN 硬封装) 高速USB 转 PS2 控制芯片)



SOP8只能接键盘的哦，没有鼠标接口，COB就可以



最大绝对值 (SOP8PIN 硬封装) 高速USB 转 PS2 控制芯片)

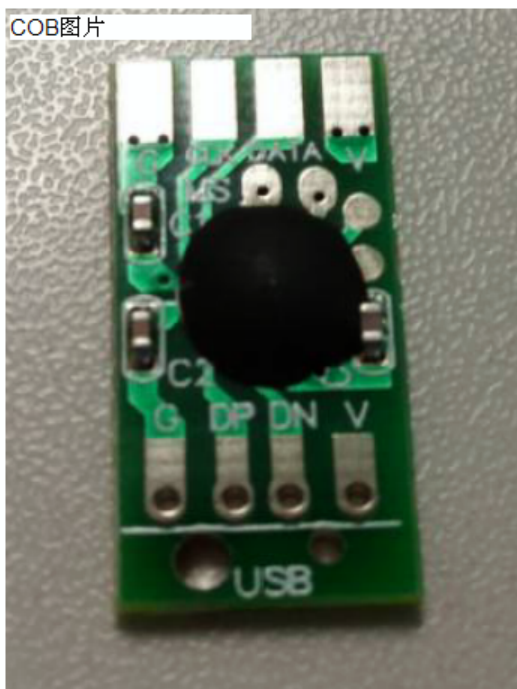
项目	符号	数值	单位
电源电压	V _{DD}	3.5~5.5	V
输入/输出电压	V _I /V _O	GND-0.3 ~ VDD+0.3	V
工作温度	T _{DD}	0 ~ 45	°C
存储温度	T _{ST}	-20 ~ 125	°C

电气参数

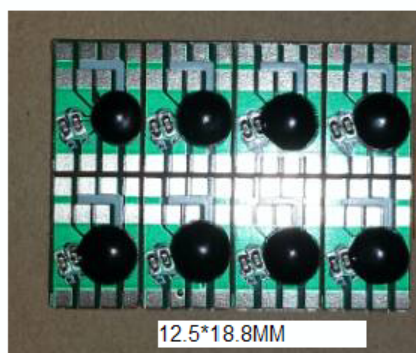
参数	符号	条件	最小值	典型值	最大值	单位
工作电压	V _{DD}		3.5	5.0	5.1	V
工作电流	I _{DD}		10	12	14	mA
系统频率	F _{OSC}			6		MHz

说明:

- 1、上述所列信息，鉴于产品及技术方面的改进，在未通知的情况下可以进行更改。请在使用之前确认此规格为最新版本。
 - 2、由于错误的或者不适当的操作等造成之后果，一律不负责任。
- 、修改记录表:



23*11.25MM



12.5*18.8MM