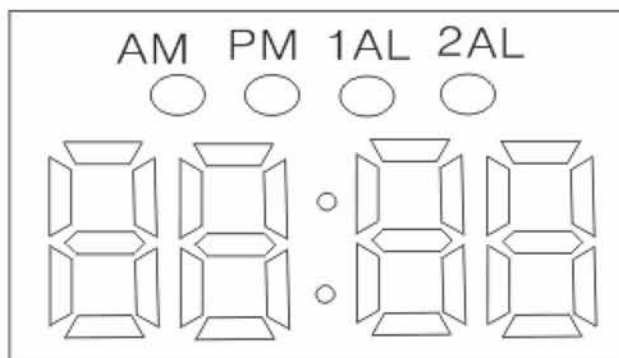


## 魔镜数码管时钟

# 魔镜数码管时钟

显示效果图:



## 一 功能简介

- 工作电压 3V。
- “月”“日”与“小时”“分钟”轮换显示。
- 设定闹钟和整点响闹。
- 省电和魔镜功能。

## 二 操作说明

1. **按键说明:** 设置键 (SET)、上调键/整点闹(∧)、下调/定闹键(∨)、退出键(RESET)。

### 2. 时间调整:

正常走时状态下,按“设置”键进入时间设置状态,同时年份“闪烁”,可按“上调”或“下调”键修改年份,修改好后按“设置”键将闪烁位移到“月”,按“上调”或“下调”键修改月份;用同样的方法可对日、时、分进行设置;设定好后,再按“设置”键退出时间设置,回到正常时间状态。

### 3. 12/24 小时制切换:

在正常走时状态,按住“上调”键 3 秒钟,则可进行 12 小时制与 24 小时制的切换。

上电复位时,默认为 24 小时制;当 12 小时制时,指示灯会根据上午、下午分别显示“AM、PM”。

### 4. 开 / 关整点报时:

在正常走时状态,按一下“上调”键,则可以打开整点报时指示灯“AL1”和整点响钟功能;再按一下“上调”键,则可以关闭整点响闹指示灯和整点报时功能。

### 5. 闹钟:

- ① **整点闹铃:** 当整点闹铃打开时,整点闹铃指示灯点亮“AL1”,每天的 7~21 点整点时会响。
- ② **闹钟:** 均为每日闹钟(每天响闹一次持续一分钟)。
- ③ **闹钟设定:**

在正常时间状态下,按“下调”键进入“定闹查询状态”,定闹指示灯点亮“AL2”,在小时、分钟位显示“--:--”,表示定闹“无效”;显示“XX:XX”的具体时间,表示定闹“有效”,按“上调”键可以切换“有效”/“无效”,按“设置”键进入定闹时间设定,且小时位闪烁,

# DL1065

## 魔镜数码管时钟

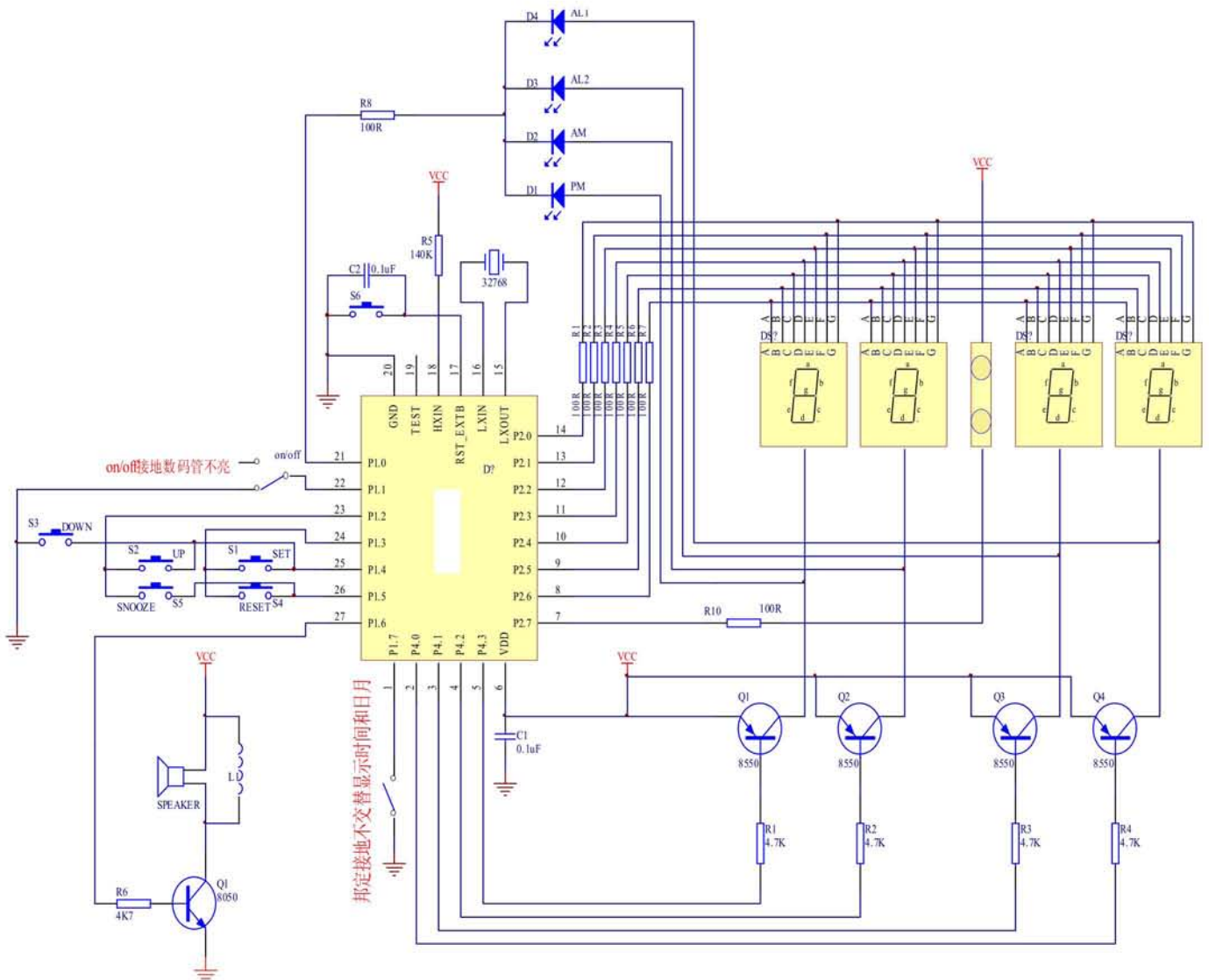
按“上调”或“下调”键修改闪烁位的内容，按“设置”键移动闪烁位置到分钟位，按“上调”或“下调”键修改闪烁位的内容，再按“设置”键确认并退出定闹时间设定。

- 在任何设置状态下，如果超过 30 秒无操作，将自动退出设置状态，所设定的数据是“有效”的。
- 在任何设置状态，按“退出键”键可退出设置状态，按住设置键 3 秒也可退出设置状态。
- 第一次上电、复位或停电再来电，都会听到闹钟声播出。
- 省电和魔镜功能：**开关“ON/OFF”，可将显示关掉（OFF），不影响影响正常走时，并可做镜子使用；打开（ON）可显示当时时间。

### 10. SNOOZE 功能：

闹铃时间到时按 SNOOZE 键，此时闹铃会停止过 5 分钟后又继续工作、SNOOZE 功能在 2 小时内可反复使用。SNOOZE 有效时当前的闹铃灯须闪烁。

## 三. 原理图



P1.7 帮定到地后不交替显示时间和日月

# DL1065

## 魔镜数码管时钟

### 四、PAD 图

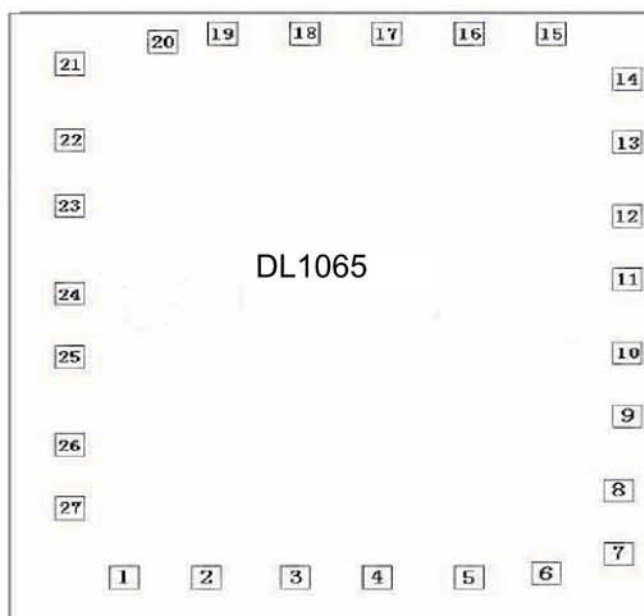


chart 13 PAD diagram of SG8200  
Substrate Size:2300  $\mu$  m $\times$ 2700  $\mu$  m  
Substrate Connect GND

NO.	Pin Name	SG8200		NO.	Pin Name	SG8200	
		X	Y			X	Y
1	P1.7	316.00	165.00	15	LXOUT	1491.25	2094.00
2	P4.0	541.90	165.00	16	LXIN	1265.35	2094.00
3	P4.1	788.30	165.00	17	RST_EXTb	1039.45	2094.00
4	P4.2	1014.20	165.00	18	HXIN	813.55	2094.00
5	P4.3	1265.90	165.00	19	TEST	587.65	2094.00
6	VDD	1478.20	179.20	20	GND	418.60	2067.15
7	P2.7	1678.50	247.10	21	P1.0	165.00	1987.95
8	P2.6	1678.50	473.00	22	P1.1	165.00	1715.75
9	P2.5	1702.00	738.20	23	P1.2	165.00	1489.85
10	P2.4	1702.00	964.10	24	P1.3	165.00	1176.65
11	P2.3	1702.00	1227.50	25	P1.4	165.00	950.75
12	P2.2	1702.00	1453.40	26	P1.5	165.00	638.00
13	P2.1	1702.00	1710.65	27	P1.6	165.00	412.10
14	P2.0	1702.00	1936.55				

### 五、数码管资料 (20PIN)

# DL1065

## 魔镜数码管时钟

