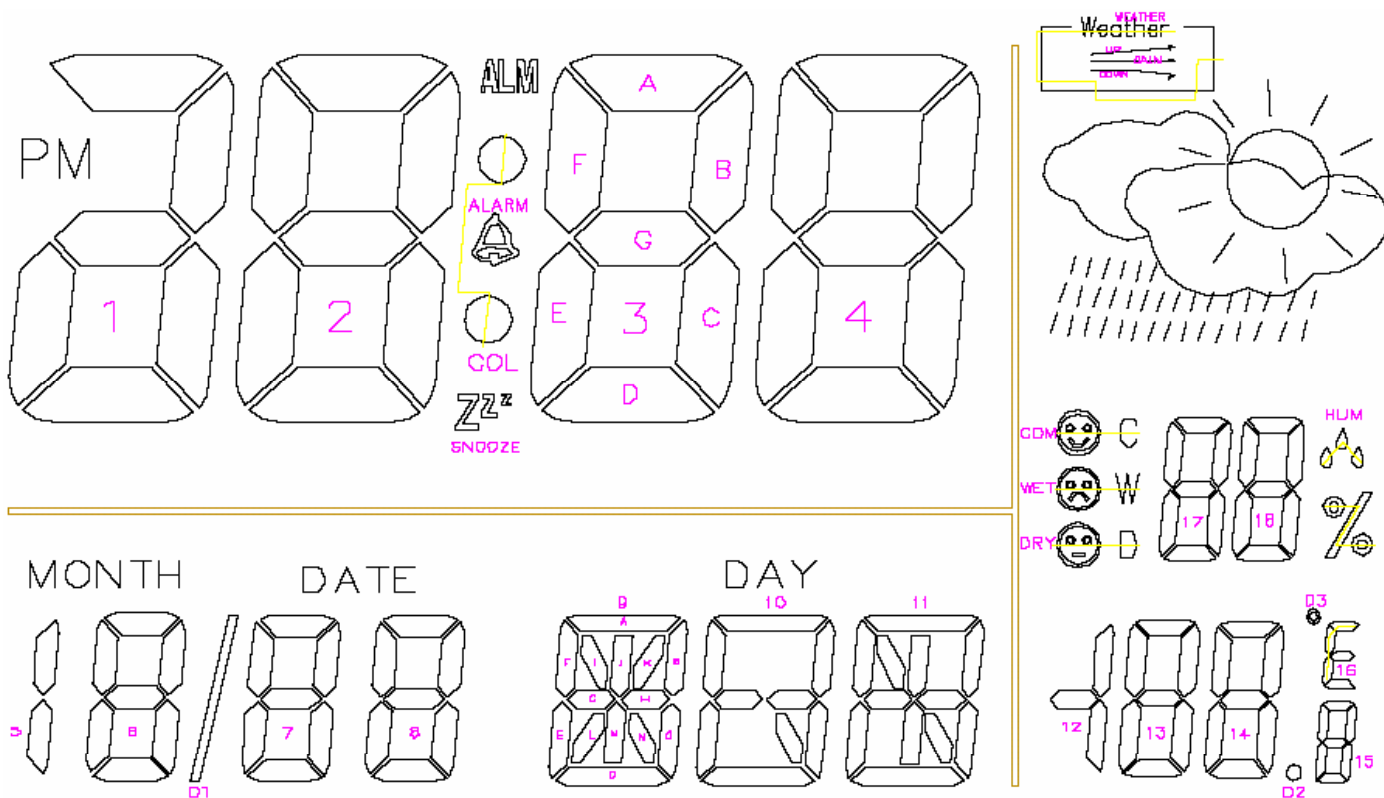


## 带笑脸天气预报机

### 功能特征:

- 工作电压: 3 V
- 万年历: 可显示 1900—2099 年, 200 年的年月日, 星期, 预设为 2004/01/01 0:00 (24H)
- 时间: 显示 12/24 小时制的时、分
- 闹钟: 内含一组闹铃及 SNOOZE
- 天气预报功能: 每十分钟显示天气变化情况: 晴天, 雨天, 阴天, 晴转多云四种
- 温度范围:  $-10^{\circ}\text{C} \sim +50^{\circ}\text{C}$ , 可切换  $^{\circ}\text{C} / ^{\circ}\text{F}$
- 湿度范围: 20%—90%

### 一、全显图:



## 二、按键功能说明:

A. MODE

B. SET

C. ▲ | ° C / ° F

D. ▼ | Alarm on/off

E. SNOOZE | LIGHT (在任何情况下按此键, 背景灯亮3秒)

## 三. 操作方法:

Power ON 或 RESET 后, LCD 全显 3 秒, 且 BIBIBI 三声, 显示时间、日期, 星期, 天气, 温度, 湿度

### 时钟模式:

1. 按SET键进入时钟设置, 分别设置12/24小时制, 时, 分, 月, 日, 年. 被设定项1HZ闪烁  
按UP/DN对设定项进行加/减, 长按快速加/减
2. 时钟显示下, 按MODE切换到ALARM MODE

### 闹铃模式:

1. 闹铃打开状态下显示闹铃时间, 并显示铃铛符号, 闹铃关闭状态下, 显示” --:-- “.
2. 按▼ | Alarm on/off 打开/关闭闹铃
3. 按SET进入设置闹铃时/分. 进入设置模式, 自动打开闹铃
4. 按▲/▼对设置项进行加/减, 长按快速加/减

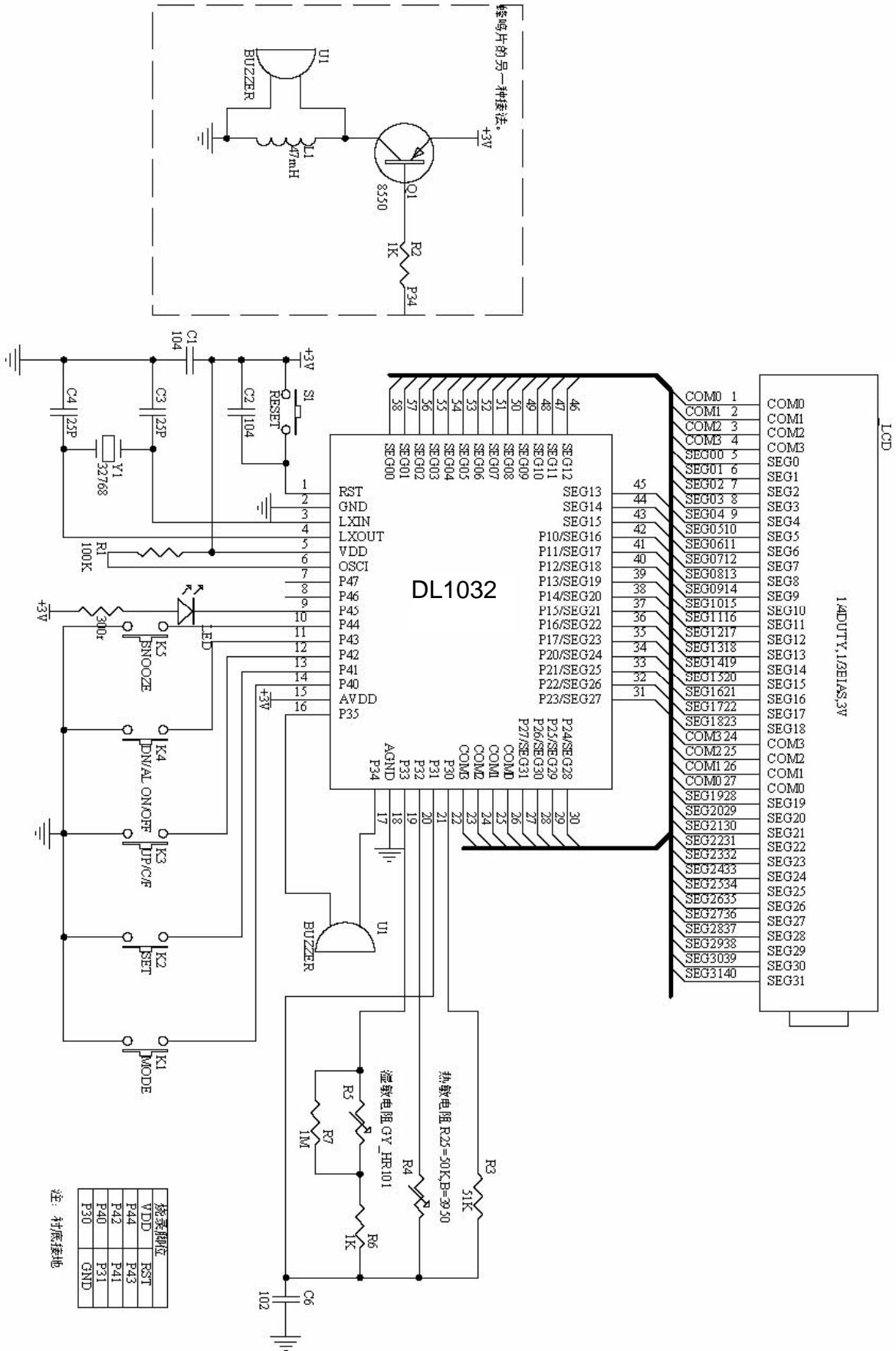
### 其他功能:

1. 按MODE切换时钟/闹铃模式. 若在设置模式下, 则退出设置模式
2. ▼ | Alarm on/off 在时钟/闹铃显示下, 开/关闹铃
3. ▲ | ° C / ° F在时钟/闹铃显示下, 切换C/F
4. 时钟设置/闹铃显示/闹铃设置, 三种状态下无键按下一分钟, 自动退回时间显示
5. 闹铃和SNOOZE

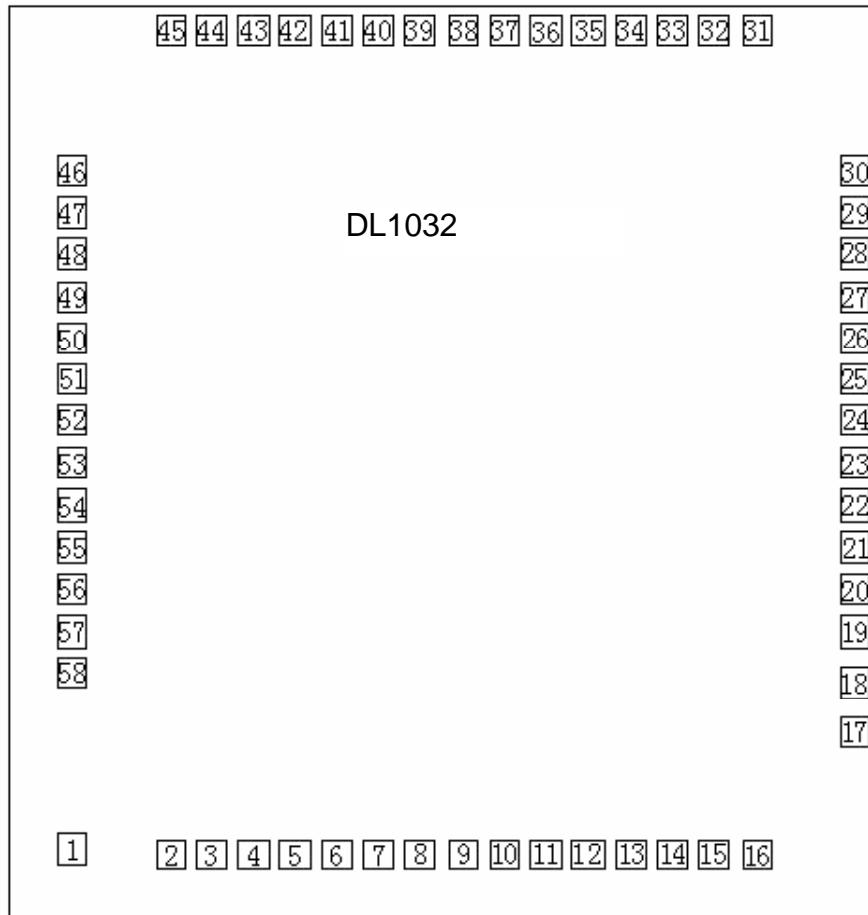
A. 当闹铃开启, 到达闹铃时间后, 响闹一分钟, 响闹时铃铛符号闪烁, ZZZ常亮.

- B. 按SNOOZE键进入SNOOZE功能, ZZZ闪烁. 若不按任何按键, 则一分钟后停止响闹, 中途其他按键按下, 停止本次闹铃
  - C. SNOOZE功能开启后, 五分钟后再响闹一分钟. 此时再按SNOOZE又进入SNOOZE状态, 一共最多可以有一次闹铃, 五次SNOOZE, 当第五次SNOOZE响闹时, 再按SNOOZE不会再进入SNOOZE状态
  - D. 在SNOOZE状态时, 按其他任一键均可取消SNOOZE状态
  - E. 响闹时BACK LIGHT随响铃闪烁
6. 背光功能, 任一状态下, 按SNOOZE均有三秒背光
7. 温度:  $-10^{\circ}\text{C} \sim 50^{\circ}\text{C}$  ( $\pm 1^{\circ}\text{C}$ ), 低于 $-10^{\circ}\text{C}$ 显示” LO”, 高于 $50^{\circ}\text{C}$ 显示” HI”
8. 湿度:  $20\% \sim 90\%$  ( $\pm 5\% @ 60\%$ ,  $25^{\circ}\text{C}$ ), 温度为负时, 湿度显示 “- - “
9. 环境舒适情况符号
- A. 干燥 (湿度40%以下) 则显示 **【Dry】**
  - B. 适中 (湿度40%—70%, 且温度20—25.9度) 则显示 **【Comfort】**
  - C. 潮湿 (湿度70%以上) 则显示 **【Wet】**
10. 天气一般功能
- 下列为四种天气情况, 每10分钟根据环境舒适情况改变
- A. Sunny [晴天], 则会在 **【Dry】** 情况下显示
  - B. Slightly Cloudy [晴转多云], 则会在 **【Comfort】** 情况下显示
  - C. Rainy [雨天], 则会在 **【Wet】** 情况下显示
  - D. Cloudy [阴天], 则当不是以上三种情况下显示

## 四、原理图



五、PAD 图



Substrate Size: 2800  $\mu$  m  $\times$  3000  $\mu$  m  
 Substrate Connect GND

| PIN NO | NAME    | PIN NO. | NAME       |
|--------|---------|---------|------------|
| 1      | RST_EXT | 30      | P24/ SEG28 |
| 2      | GND     | 31      | P23/ SEG27 |
| 3      | LXIN    | 32      | P22/ SEG26 |
| 4      | LXOUT   | 33      | P21/ SEG25 |
| 5      | VDD     | 34      | P20/ SEG24 |
| 6      | OSCI    | 35      | P17/ SEG23 |
| 7      | P47     | 36      | P16/ SEG22 |
| 8      | P46     | 37      | P15/ SEG21 |
| 9      | P45     | 38      | P14/ SEG20 |
| 10     | P44     | 39      | P13/ SEG19 |
| 11     | P43     | 40      | P12/ SEG18 |

|    |            |    |            |
|----|------------|----|------------|
| 12 | P42        | 41 | P11/ SEG17 |
| 13 | P41        | 42 | P10/ SEG16 |
| 14 | P40        | 43 | SEG15      |
| 15 | AVDD       | 44 | SEG14      |
| 16 | P35        | 45 | SEG13      |
| 17 | P34        | 46 | SEG12      |
| 18 | AGND       | 47 | SEG11      |
| 19 | P33        | 48 | SEG10      |
| 20 | P32        | 49 | SEG9       |
| 21 | P31        | 50 | SEG8       |
| 22 | P30        | 51 | SEG7       |
| 23 | COM3       | 52 | SEG6       |
| 24 | COM2       | 53 | SEG5       |
| 25 | COM1       | 54 | SEG4       |
| 26 | COM0       | 55 | SEG3       |
| 27 | P27/ SEG31 | 56 | SEG2       |
| 28 | P26/ SEG30 | 57 | SEG1       |
| 29 | P25/ SEG29 | 58 | SEG0       |

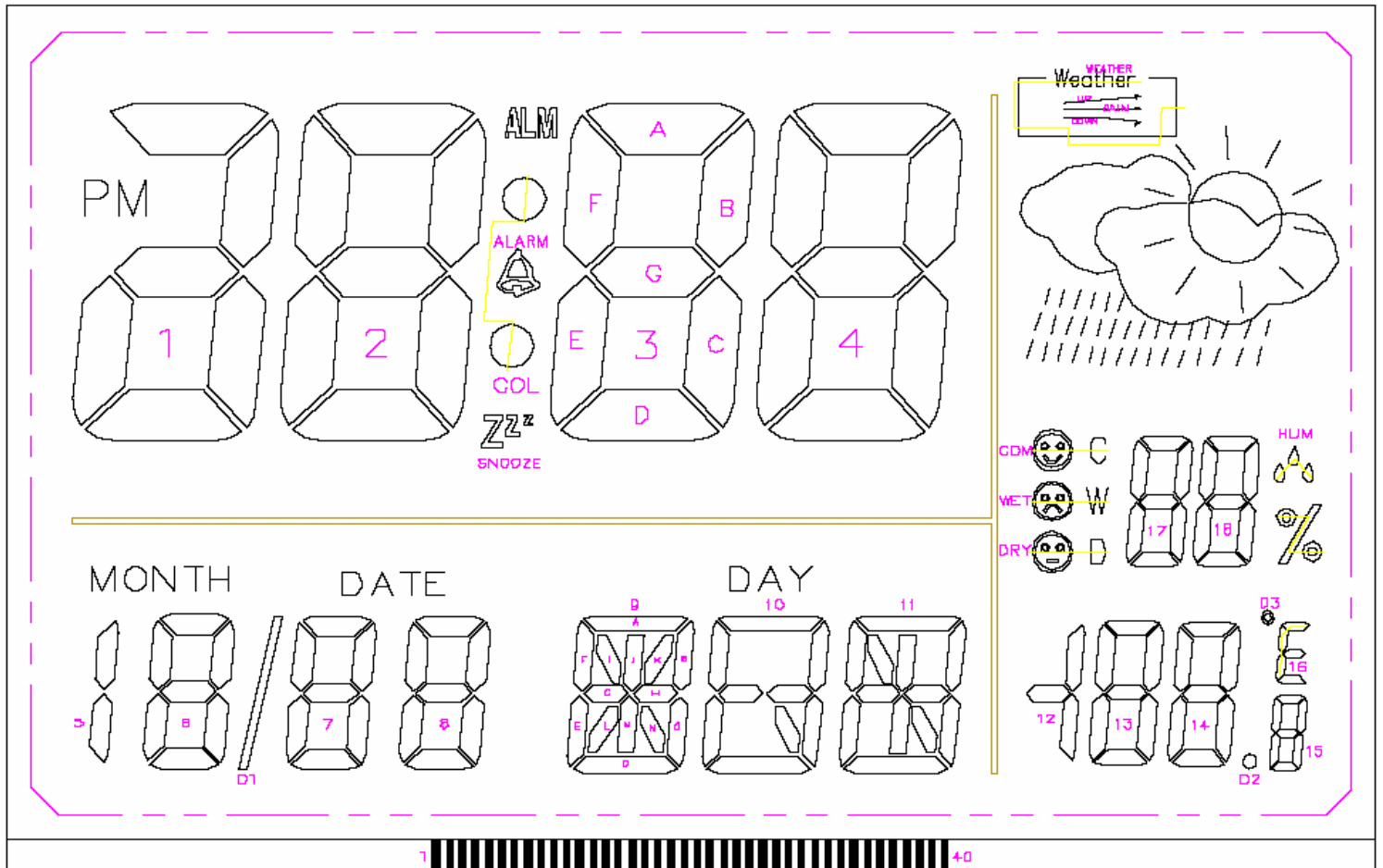
## 烧录脚位

| 烧录器引脚名称 | 芯片引脚名称       | 工作时引脚功能   |
|---------|--------------|---|
| VPP     | RST_EXT/VPP  | High voltage program port   |
| CEB     | P4.4/CEB     | Chip enable, low level active   |
| DCLK    | P4.3/CKIN    | External clock, used to control the serial data input and serial data out |
| DIN     | P4.2/DIN     | Serial data input   |
| PGMB    | P4.1/PROGB   | Program enable, low level active  |
| OEB     | P4.0/OEB     | Out enable, low level active  |
| ACT     | P3.1/VPP_ACT | Program active port   |
| DOUT    | P3.0/DOUT    | Serial data output  |
| VDD     | VDD          | -   |
| GND     | GND          | -   |

# DL1032

## 六、LCD 图

LCD 参数: LCD 电压: 3V , 1/4DUTY 1/3BIAS, 6 0' CLOCK



| PIN     | 1    | 2    | 3    | 4     | 5     | 6   | 7   | 8      | 9   | 10   | 11  | 12  | 13  | 14  | 15     | 16   | 17   | 18   | 19   | 20   |
|---------|------|------|------|-------|-------|-----|-----|--------|-----|------|-----|-----|-----|-----|--------|------|------|------|------|------|
| COM/SEG | COM3 | COM2 | COM1 | COM0  | S0    | S1  | S2  | S3     | S4  | S5   | S6  | S7  | S8  | S9  | S10    | S11  | S12  | S13  | S14  | S15  |
| COM3    | COM3 | /    | /    | /     | PM    | 2A  | ALM | 3A     | 3B  | 4A   | 4B  | 6E  | 6D  | 7E  | 7D     | 8E   | 8D   | 9D   | 9C   | 10D  |
| COM2    | /    | COM2 | /    | /     | 1B    | 2F  | 2B  | 3F     | 3G  | 4F   | 4G  | 6G  | 6C  | 7G  | 7C     | 8G   | 8C   | 9E   | 9L   | 9M   |
| COM1    | /    | /    | COM1 | /     | 1AGED | 2G  | 2C  | COL    | 3E  | 3C   | 4C  | 6F  | 6B  | 7F  | 7B     | 8F   | 8B   | 9F   | 9K   | 9H   |
| COM0    | /    | /    | /    | COM0  | 1C    | 2E  | 2D  | SNOOZE | 3D  | 4E   | 4D  | 5BC | 6A  | P1  | 7A     | /    | 8A   | 9A   | 9B   | 11A  |
| PIN     | 21   | 22   | 23   | 24    | 25    | 26  | 27  | 2B     | 29  | 30   | 31  | 32  | 33  | 34  | 35     | 36   | 37   | 38   | 39   | 40   |
| COM/SEG | S16  | S17  | S18  | S19   | S20   | S21 | S22 | S23    | S24 | S25  | S26 | S27 | S28 | S29 | S30    | S31  | COM0 | COM1 | COM2 | COM3 |
| COM3    | 10C  | 11D  | 11GH | P2    | COM   | 17A | 18A | 18B    | 12G | 12BC | 13A | 14A | 15A | 16D | RAINY  | UP   | /    | /    | /    | COM3 |
| COM2    | 10N  | 11EF | 11JM | 16G   | WET   | 17F | 17B | 18F    | 13F | 13B  | 14F | 14B | 15F | 15B | CLOUDY | CALM | /    | /    | COM2 | /    |
| COM1    | 10EF | 10GH | 11IN | 18C   | DRY   | 17G | 17C | 18G    | 13G | 13C  | 14G | 14C | 15G | 15C | SUNY2  | DOWN | /    | COM1 | /    | /    |
| COM0    | 10A  | 10B  | 11BC | ALARM | 17E   | 17D | 18E | 18D    | 13E | 13D  | 14E | 14D | 15E | 15D | SUNY1  | /    | COM0 | /    | /    | /    |

P1=MONTH/DATE/DAY /D1  
 P2=HUM/ % /D2/D3/16A/16E/16F/PRESS